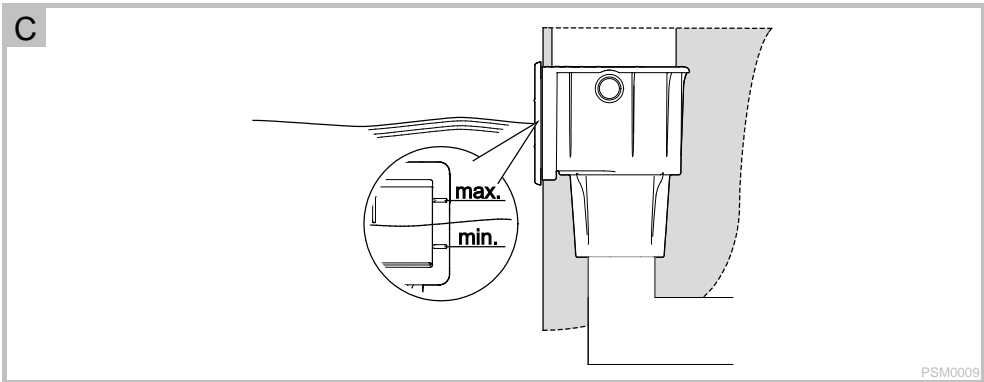
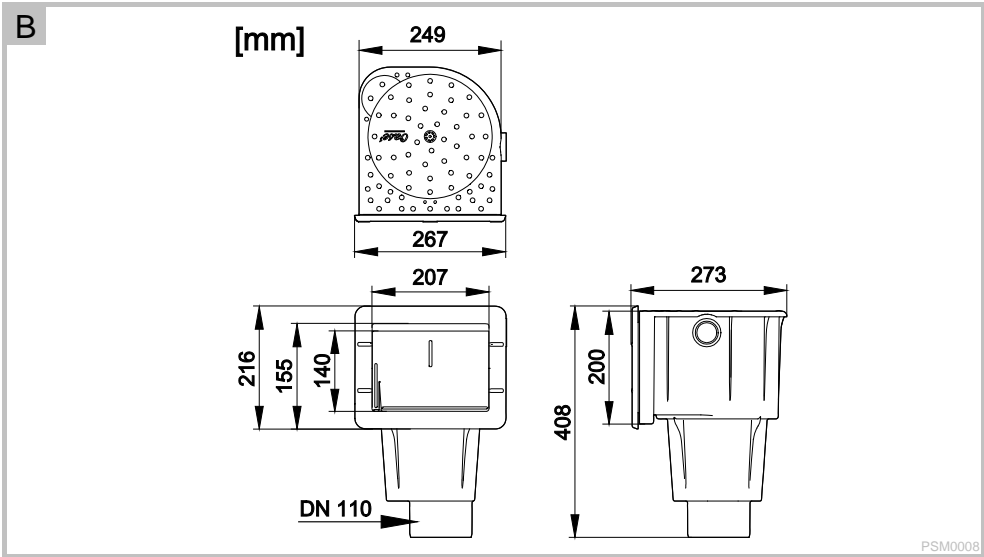
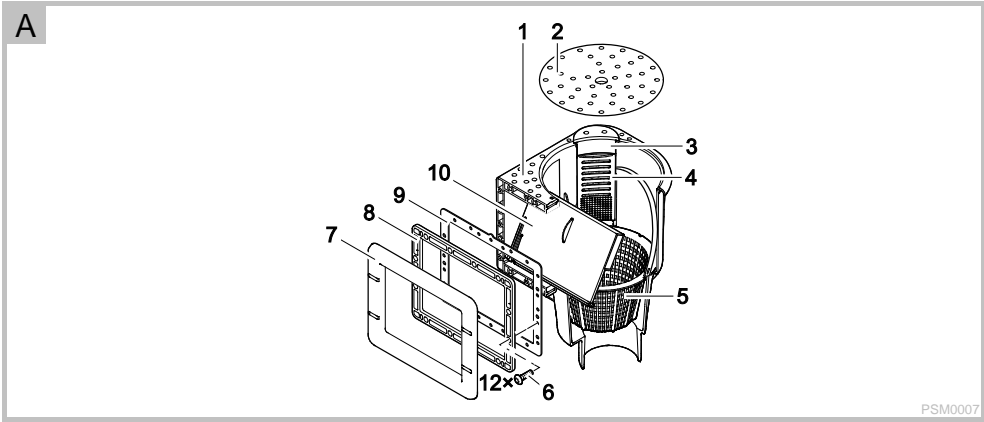




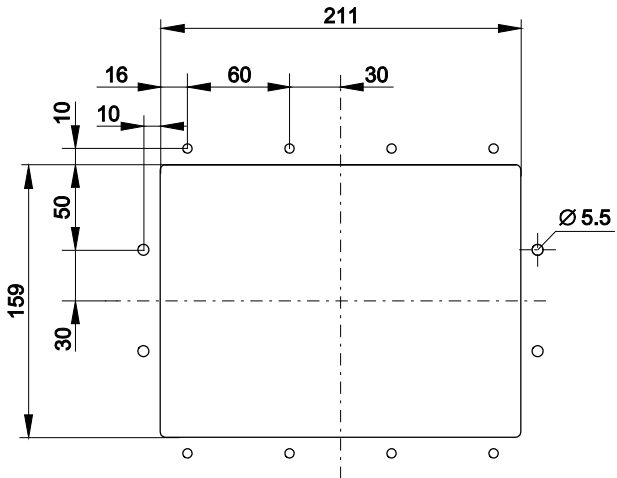
## ProfiSkim Wall 100

DE	Gebrauchsanleitung
EN	Operating instructions
FR	Notice d'emploi
NL	Gebruiksaanwijzing
ES	Instrucciones de uso
PT	Instruções de uso
IT	Istruzioni d'uso
DA	Brugsanvisning
NO	Bruksanvisning
SV	Bruksanvisning
FI	Käyttöohje
HU	Használati útmutató
PL	Instrukcja użytkowania
CS	Návod k použití
SK	Návod na použitie
SL	Navodila za uporabo
HR	Uputa o upotrebi
RO	Instrucțiuni de folosință
BG	Упътване за употреба
UK	Посібник з експлуатації
RU	Руководство по эксплуатации
CN	使用说明书



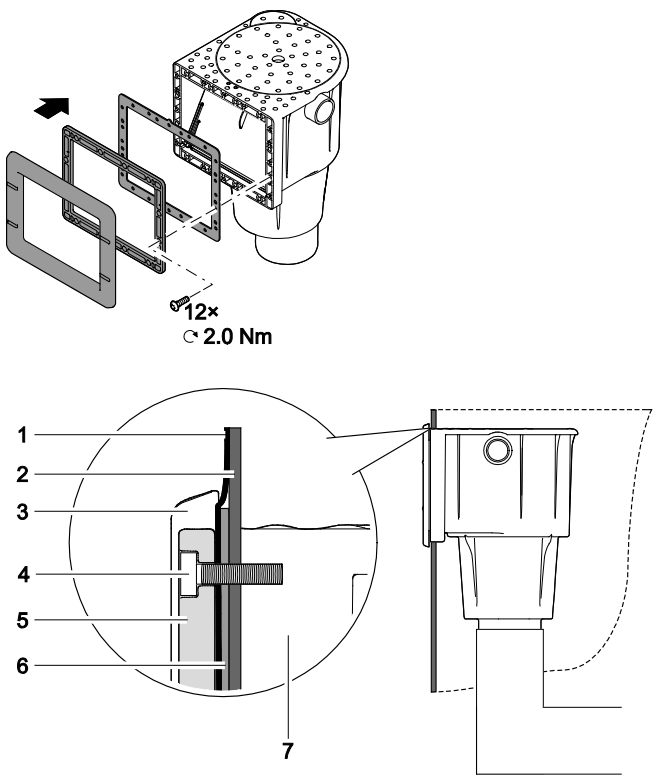


D



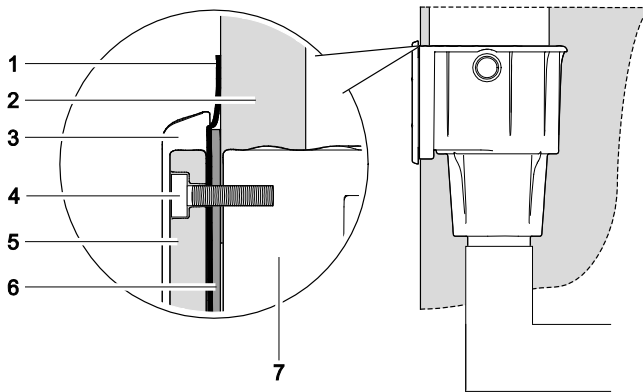
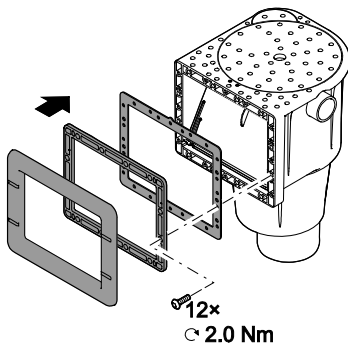
PSM0017

E



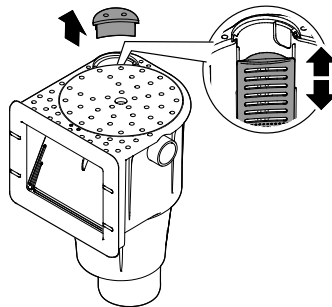
PSM0010

F



PSM0011

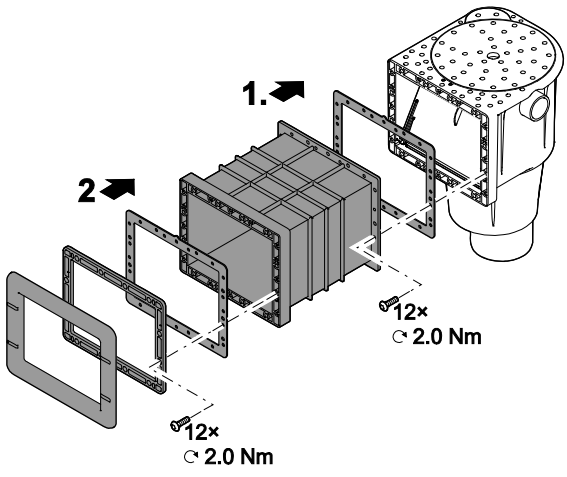
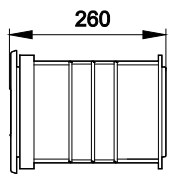
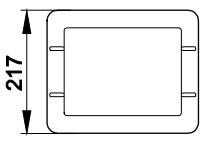
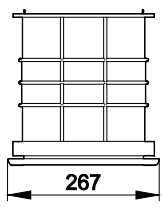
G



PSM0012

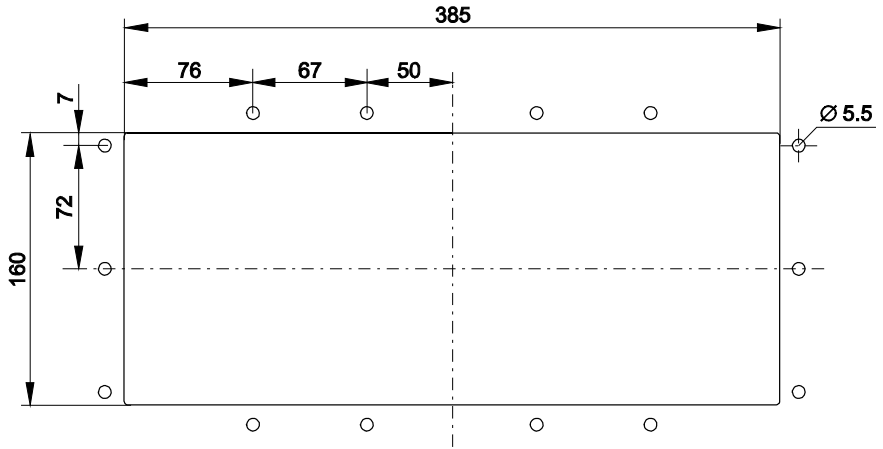
H

[mm]

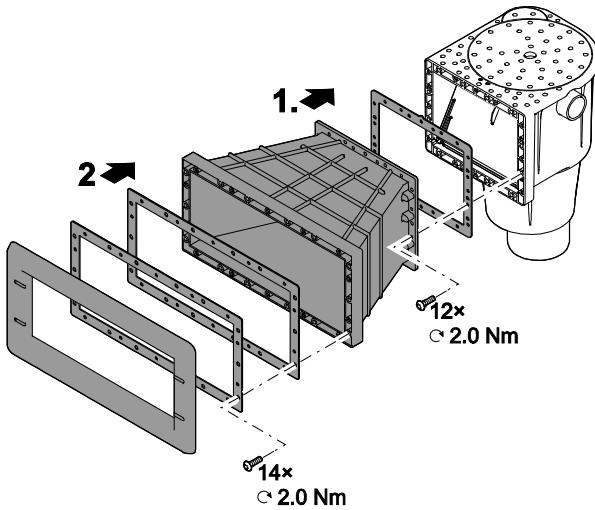
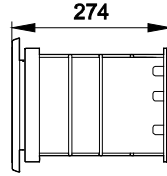
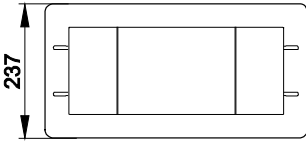
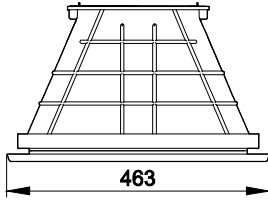


PSM0013

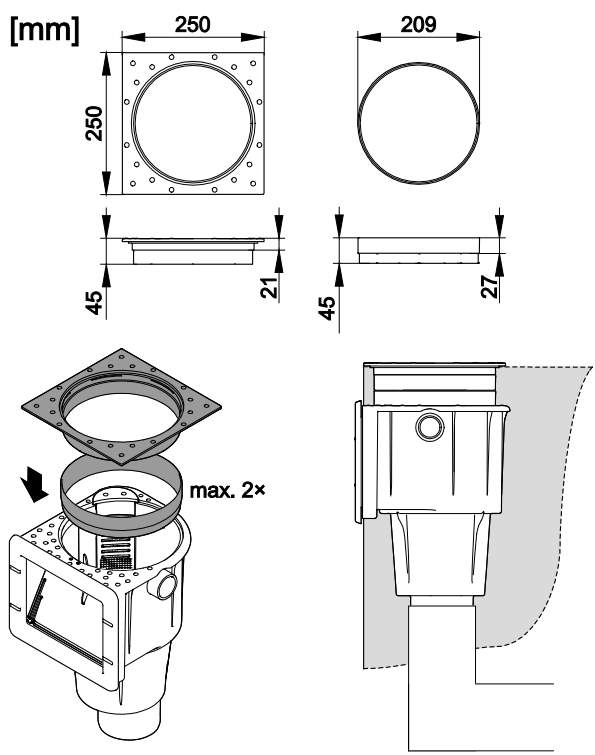
I



[mm]



J



PSM0015

Original Gebrauchsanleitung

## **WARNUNG**

- Dieses Gerät kann von Kindern ab 8 Jahren und darüber sowie von Personen mit verringerten physischen, sensorischen oder mentalen Fähigkeiten oder Mangel an Erfahrung und Wissen benutzt werden, wenn sie beaufsichtigt oder bezüglich des sicheren Gebrauchs des Gerätes unterwiesen wurden und die daraus resultierenden Gefahren verstehen.
- Kinder dürfen nicht mit dem Gerät spielen.
- Reinigung und Benutzerwartung dürfen nicht von Kindern ohne Beaufsichtigung durchgeführt werden.

### **Sicherheitshinweise**

#### **Sicherer Betrieb**

- Nur die Arbeiten am Gerät durchführen, die in dieser Anleitung beschrieben sind. Wenn sich Probleme nicht beheben lassen, eine autorisierte Kundendienststelle oder im Zweifelsfall den Hersteller kontaktieren.
- Nur Original-Ersatzteile und –Zubehör für das Gerät verwenden.
- Filterkorb regelmäßig reinigen.

### **Hinweise zu dieser Gebrauchsanleitung**

Willkommen bei OASE Living Water. Mit dem Kauf des Produkts ProfiSkim Wall 100 haben Sie eine gute Wahl getroffen.

Lesen Sie vor der ersten Benutzung des Gerätes die Anleitung sorgfältig und machen Sie sich mit dem Gerät vertraut. Alle Arbeiten an und mit diesem Gerät dürfen nur gemäß der vorliegenden Anleitung durchgeführt werden.

Beachten Sie unbedingt die Sicherheitshinweise für den richtigen und sicheren Gebrauch.

Bewahren Sie diese Anleitung sorgfältig auf. Bei Besitzerwechsel geben Sie bitte die Anleitung weiter.

### **Warnhinweise in dieser Anleitung**

Die Warnhinweise in dieser Anleitung sind durch Signalworte klassifiziert, die das Ausmaß der Gefährdung anzeigen.



## **WARNUNG**

Kennzeichnet eine möglicherweise gefährliche Situation, die den Tod oder schwere Verletzungen zur Folge haben kann, wenn sie nicht vermieden wird.

### **Verweise in dieser Anleitung**

- 5 A Verweis auf eine Abbildung, z. B. Abbildung A.
- ® Verweis auf ein anderes Kapitel.



## Produktbeschreibung

### Lieferumfang

5 A	ProfiSkim Wall 100
1	Skimmer
2	Deckel
3	Molchausstieg
4	Molchtreppe
5	Filterkorb mit Griff
6	Schraubenset (Schraubenantrieb T25)
7	Blende
8	Blendrahmen
9	Klebedichtung
10	Skimmerklappe mit Schwimmer

### Bestimmungsgemäße Verwendung

ProfiSkim Wall 100, "Gerät" genannt, darf ausschließlich wie folgt verwendet werden:

- Zur Reinigung von Wasseroberflächen.
- Betrieb in Schwimmteichen und Naturpools.
- Betrieb in Fischteichen nur mit eingesetztem Filterkorb. Filterkorb regelmäßig kontrollieren.
- Betrieb unter Einhaltung der technischen Daten.

Für das Gerät gelten folgende Einschränkungen:

- Nicht für gewerbliche oder industrielle Zwecke verwenden.

### Funktionsbeschreibung

ProfiSkim Wall 100 ist ein Wandskimmer. Über den Einlauf strömt das Wasser aus dem Teich in den Skimmer. Dabei werden grobe Schmutzteile abgetragen, die im Filterkorb aufgefangen werden (z. B. Blätter, Insekten). Die Skimmerklappe verhindert den Rückfluss von Schmutzteilen ins Becken.

Der Skimmer funktioniert nach dem Gravitationsprinzip ohne Umwälzpumpe oder gepumpt mit Umwälzpumpe. Über den Ablauf wird das gefilterte Wasser zurück in den Teich geführt.

## Montage

### Montage planen

ProfiSkim Wall 100 kann in Beton- oder Stahlwänden montiert werden. Der Wandskimmer ist geeignet für Stahlwände ab einer Stärke von 3 mm.

Für die Skimmeröffnung wird ein Ausschnitt in der Wand gemacht. Soll der Skimmer einbetoniert werden, wird empfohlen, den Deckel eingelegt zu lassen. Materialbedingter Verzug sollte eingeplant werden.

### 5 B, C

- Skimmer so montieren, dass Verletzungsgefahren (z. B. durch Stolpern oder Hineinfallen) ausgeschlossen sind. Den Skimmerdeckel regulär geschlossen halten.
- Skimmer waagrecht an einer festen Wand montieren.
- Je nach Becken sind die Voraussetzungen unterschiedlich. Ggf. die Verwendung von Verlängerungen einplanen.
- Um den Skimmer auf der richtigen Höhe zu montieren, Markierungen auf der Blende berücksichtigen. Der Wasserstand im Teich muss ungefähr zwischen Min.- und Max.-Markierung liegen.
- Am Skimmer lässt sich ein Überlauf anschließen (ausbohren und verrohren). Für den Überlaufanschluss einen Stutzen mit D 50 mm Außendurchmesser und einer Muffe mit D 50 mm Innendurchmesser verwenden.
- DN-100-Rohr für den Wasserablauf verwenden.
- Molchausstieg einplanen. Durch die seitliche Öffnung oben im Skimmer können Kleintiere entkommen. Dazu den kleinen Deckel oben am Skimmer entfernen und einen Fluchtweg einrichten.

### Skimmer an Stahlwand montieren



#### WARNUNG

Verletzungsgefahr durch scharfkantige Metallteile.

- Bei allen Arbeiten an der Stahlwand vorsichtig sein, um Schnittverletzungen zu vermeiden.
- Scharfkantige Metallteile mit einem geeigneten Werkzeug entgraten.

So gehen Sie vor:

- 5 D
- Den Ausschnitt für die Skimmeröffnung und die Bohrungen zur Befestigung an geeigneter Stelle der Stahlwand setzen. Ausschnitt und Bohrungen sorgfältig entgraten.
- Vorsichtig vorgehen, um Schnittverletzungen zu vermeiden.

- 5 E
- Klebedichtung zwischen Stahlwand und Teichfolie schieben und passgenau um den Ausschnitt kleben.
- Klebedichtung ohne Wellenbildung aufkleben.
  - Teichfolie darf nicht zwischen Stahlwand und Klebedichtung liegen.
  - Im Lieferumfang ist nur eine Klebedichtung enthalten. Zusätzliche Dichtungen können nachbestellt werden (51317).

- Skimmer mit dem Blendrahmen und den Torx-Schrauben einige Umdrehungen anschrauben, ausrichten, dann so festschrauben, dass der Skimmer plan an der Stahlwand anliegt.
- Anzugsmoment: 2 Nm.
  - Bei Verwendung eines Akkuschraubers: Drehzahl von 500 U/min. nicht überschreiten.

Blende am Blendrahmen festdrücken.

Bildlegende zu 5 E:

1	Teichfolie	5	Blendrahmen
2	Stahlwand	6	Klebedichtung
3	Blende	7	Skimmer
4	Torx-Schraube		

### Skimmer an Betonwand montieren

So gehen Sie vor:

- 5 D
- Den Ausschnitt für die Skimmeröffnung und die Bohrungen zur Befestigung an geeigneter Stelle der Betonwand setzen.

- 5 F
- Klebedichtung zwischen Betonwand und Teichfolie schieben und passgenau um den Ausschnitt kleben.
- Klebedichtung ohne Wellenbildung aufkleben.
  - Teichfolie darf nicht zwischen Betonwand und Klebedichtung liegen.
  - Im Lieferumfang ist eine Klebedichtung enthalten. Zusätzliche Dichtungen können nachbestellt werden (51317).

- Skimmer mit dem Blendrahmen und den Torx-Schrauben einige Umdrehungen anschrauben, ausrichten, dann so festschrauben, dass der Skimmer plan an der Betonwand anliegt.
- Anzugsmoment: 2 Nm.
  - Bei Verwendung eines Akkuschraubers: Drehzahl von 500 U/min. nicht überschreiten

Blende am Blendrahmen festdrücken.

Bildlegende zu 5 F:

1	Teichfolie	5	Blendrahmen
2	Beton	6	Klebedichtung
3	Blende	7	Skimmer
4	Torx-Schraube		

### **Molchtreppe montieren und einstellen**

Die Molchtreppe ist eine Ausstiegshilfe für Kleintiere, die in den Skimmer geraten sind. Die Treppe kann in der Höhe verstellt werden (entsprechend des Wasserstands im Skimmer anpassen).

So gehen Sie vor:

5 G

Deckel vom Skimmer abnehmen.

- Der kleine Deckel verschließt den Ausstieg.

Molchtreppe in gewünschte Position schieben.

### **Zubehör montieren**

Folgende Verlängerungen sind optionales Zubehör und sind nicht im Lieferumfang enthalten:

- Skimmerverlängerung (70927): Verlängert den Einlauf des Skimmers.
- Breitmaulverlängerung (70928): Verbreitert den Einlauf des Skimmers und erhöht so die mögliche Einlaufmenge.
- Höhenverlängerung (70926): Erhöht den Skimmer nach oben mit einem Hals und einem Kragen.

---

Es kann nur entweder die Skimmerverlängerung oder die Breitmaulverlängerung montiert werden.

---

### **Skimmerverlängerung**

Die Skimmerverlängerung ist nur für den Einbau in eine Betonwand geeignet. Sie wird zwischen Betonwand und Skimmer montiert. Die beim Skimmer mitgelieferte Blende wird auf der Skimmerverlängerung befestigt.

- Max. eine Skimmerverlängerung möglich.

So gehen Sie vor:

5 H

Dichtung zwischen Skimmerverlängerung und Skimmer legen. Skimmerverlängerung und Skimmer mit den Torx-Schrauben fest miteinander verschrauben.

- Anzugsmoment: 2 Nm.

Skimmerverlängerung analog zur Montage des Skimmers an der Betonwand befestigen.

(→ Skimmer an Betonwand montieren)

### **Breitmaulverlängerung**

Die Breitmaulverlängerung ist nur für den Einbau in eine Betonwand geeignet. Die bei der Breitmaulverlängerung mitgelieferte Blende wird auf der Breitmaulverlängerung befestigt.

So gehen Sie vor:

5 I

Dichtung zwischen Breitmaulverlängerung und Skimmer legen. Breitmaulverlängerung und Skimmer mit den Torx-Schrauben fest miteinander verschrauben.

- Anzugsmoment: 2 Nm.

Breitmaulverlängerung samt dazugehörigen Teilen analog zur Montage des Skimmers an der Betonwand befestigen.

(→ Skimmer an Betonwand montieren)

### Höhenverlängerung

Die Höhenverlängerung wird auf die Öffnung oben im Skimmer montiert, um Höhenunterschiede zwischen Skimmer und Bodenbelag auszugleichen. Sie besteht aus Hals und Kragen. Der Hals ist ein fixes Verlängerungsstück, das den Deckel des Skimmers erhöht. Der Kragen ist ein Abschlussstück mit einem variablen Verstellbereich bis max. 15 mm.

- Es können max. zwei Hälse und ein Kragen montiert werden.

So gehen Sie vor:

5 J

Gehäusedeckel vom Skimmer entfernen.

Hals in die Öffnung des Skimmers stecken.

- Bei Verwendung von zwei Hälse wird empfohlen, die Hälse miteinander zu verkleben.

Kragen in gewünschter Länge in den Hals stecken.

- Der mögliche Verstellbereich des Kragens beträgt 15 mm.

Gehäusedeckel auflegen.

Ggf. Fliesen oder Steinplatten etc. oben um die Öffnung des Skimmers herum verlegen.

Kragen verkleben.

- Kragen erst verkleben, wenn die Fliesen oder Steinplatten verlegt sind, damit sich die Position des Kragen nachträglich nicht mehr verschiebt.

---

Bei Einsatz mehrerer Höhenverlängerungen wird empfohlen, diese miteinander zu verkleben. Dafür spezielle Kleber für ABS-Kunststoff verwenden. Sekundenkleber eignen sich nicht.

---

### Reinigung

Bei Reinigungsarbeiten den Deckel oben am Skimmer abnehmen.

- Skimmer mit klarem Wasser und einer Bürste reinigen.
- Grobschmutzteile vollständig entfernen.
- Filterkorb regelmäßig entleeren und reinigen.

### Störungsbeseitigung

Störung	Ursache	Abhilfe
Reinigungsleistung unzureichend	Grobschmutzteile verstopfen Skimmer	Grobschmutz vor Skimmeröffnung und/oder Skimmerklappe entfernen
	Filterkorb ist voll	Filterkorb entleeren
	Wasserniveau im Teich zu niedrig	Wasserniveau erhöhen oder Skimmerposition ändern
Skimmerklappe öffnet nicht	Pumpe fördert nicht	→ Gebrauchsanleitung der Pumpe
	Schmutzteile versperren die Klappe	Skimmerklappe ausbauen Grobschmutz entfernen Filterkorb entleeren Filterklappe wieder einbauen

### Lagern/Überwintern

Bei Frostgefahr Skimmer entwässern. Gefrierendes Wasser kann Schäden verursachen. Ggf. Filtersystem ausschalten und Skimmer trocken legen (z. B. Wasserstand im Teich absenken). Soll das Filtersystem weiterbetrieben werden, muss ein permanenter Durchlauf garantiert sein und der Skimmer sowie Skimmereingang eisfrei gehalten werden.

### Ersatzteile

Mit Originalteilen von OASE bleibt das Gerät sicher und arbeitet weiterhin zuverlässig.

Ersatzteilzeichnungen und Ersatzteile finden Sie auf unserer Internetseite.



[www.oase-livingwater.com/ersatzteile](http://www.oase-livingwater.com/ersatzteile)

## **WARNING**

- This unit can be used by children aged 8 and above and by persons with reduced physical, sensory or mental capabilities or lack of experience and knowledge if they are supervised or have been instructed on how to use the unit in a safe way and they understand the hazards involved.
- Do not allow children to play with the unit.
- Only allow children to carry out cleaning and user maintenance under supervision.

### **Safety information**

#### **Safe operation**

- Only carry out work on the unit that is described in this manual. If problems cannot be overcome, please contact an authorised customer service point or, if in doubt, the manufacturer.
- Only use original spare parts and accessories for the unit.
- Regularly clean the filter basket.

#### **Information about these operating instructions**

Welcome to OASE Living Water. You have made a good choice by purchasing this product ProfiSkim Wall 100. Prior to commissioning the unit, please read the instruction manual carefully and fully familiarise yourself with the unit. Ensure that any work on or with this unit is carried out according to this manual. Adhere to the safety information for the correct and safe use of the unit. Keep these instructions in a safe place. Please also hand over the instructions when passing the unit on to a new owner.

#### **Warnings used in these instructions**

The warning information is categorised by signal words, which indicate the extent of the hazard.



#### **WARNING**

Indicates a possibly dangerous situation, which could lead to death or severe injuries, if not avoided.

#### **Cross-references used in these instructions**

- 5 A reference to a figure, e.g. figure A.
- @ Reference to another section.

## Product Description

### Scope of delivery

5 A	ProfiSkim Wall 100
1	Skimmer
2	Cover
3	Newt escape
4	Newt steps
5	Filter basket with handle
6	Screw set (screw drive T25)
7	Cover
8	Cover frame
9	Adhesive seal
10	Skimmer flap with floater

### Intended use

ProfiSkim Wall 100, referred to as "unit", may only be used as specified in the following:

- For cleaning water surfaces.
- Use in swimming ponds and natural pools.
- Use in fish ponds only with filter basket inserted. Regularly check the filter basket.
- Operate in accordance with instructions.

The following restrictions apply to the unit:

- Do not use for commercial or industrial purposes.

### Function description

ProfiSkim Wall 100 is a wall skimmer. Water flows from the pond through the inlet into the skimmer. Coarse dirt particles are flushed away and caught in the filter basket (e.g. leaves, insects). The skimmer flap prevents dirt particles from flowing back into the pool.

The skimmer uses the gravitation principle without a circulation pump or operates with a circulation pump. The filtered water is returned to the pond through the outlet.

## Installation

### Installation planning

ProfiSkim Wall 100 can be fitted in concrete or steel walls. The wall skimmer is suitable for steel walls with a thickness of 3 mm or more.

A cut-out is made in the wall for the skimmer opening. To set the skimmer in concrete, it is advisable to leave the lid in place. Material-based warping should be taken into account for planning.

#### 5 B, C

- Install the skimmer so that there is no risk of injuries (e.g. by tripping or falling in). Keep the skimmer lid closed unless it is necessary to open it.
- Install the skimmer horizontally on a stable wall.
- The prerequisites differ depending on the pool. If necessary, include extensions.
- To install the skimmer at the correct height, take the marks on the cover into account. Ensure that the water level in the pond is approximately between the min. and max. mark.
- An overflow section can be connected to the skimmer (drilling and attaching pipework). For the overflow connection use a nozzle with D 50 mm external diameter and a sleeve with D 50 mm internal diameter.
- Use a DN-100 pipe for water drainage.
- Include the newt escape in the plan. Small animals can escape through the lateral opening at the top of the skimmer. For this purpose, remove the small lid at the top of the skimmer and create an escape path.

### Installing the skimmer on the steel wall



#### WARNING

- Risk of injury due to sharp-edged metal components.
- Carry out all work on the steel wall with caution to avoid cutting injuries.
- Use a suitable tool to deburr sharp metal components.

How to proceed:

5 D

Position the cut-out for the skimmer opening and the fastening bores on a suitable position on the steel wall.

Carefully deburr the cut-out and bores.

- Act with caution to avoid cutting injuries.

5 E

Push the adhesive seal in between the steel wall and pond film and stick it around the cut-out so that it fits precisely.

- Ensure that no kinks are created when sticking the adhesive seal in place.
- Ensure that there is no pond film between the steel wall and the adhesive seal.
- Only one adhesive seal is included in the scope of delivery. Additional seals can be ordered (51317).

Screw the skimmer in place with several revolutions using the cover frame and the torx screws, align it, then tighten it so that the skimmer makes full, even contact with the steel wall.

- Tightening torque: 2 Nm.
- When using a cordless screwdriver: Do not exceed a maximum speed of 500 rpm.

Press the cover onto the cover frame.

Key for 5 E:

1	Pond film	5	Cover frame
2	Steel wall	6	Adhesive seal
3	Cover	7	Skimmer
4	Torx screw		

### Installing the skimmer on the concrete wall

How to proceed:

5 D

Position the cut-out for the skimmer opening and the fastening bores on a suitable position on the concrete wall.

5 F

Push the adhesive seal in between the concrete wall and pond film and stick it around the cut-out so that it fits precisely.

- Ensure that no kinks are created when sticking the adhesive seal in place.
- Ensure that there is no pond film between the concrete wall and the adhesive seal.
- One adhesive seal is included in the scope of delivery. Additional seals can be ordered (51317).

Screw the skimmer in place with several revolutions using the cover frame and the torx screws, align it, then tighten it so that the skimmer makes full, even contact with the concrete wall.

- Tightening torque: 2 Nm.
- When using a cordless screwdriver: Do not exceed a maximum speed of 500 rpm

Press the cover onto the cover frame.

Key for 5 F:

1	Pond film	5	Cover frame
2	Concrete	6	Adhesive seal
3	Cover	7	Skimmer
4	Torx screw		

### Installing and adjusting the newt steps

The newt steps are a climbing aid for small animals who have been caught in the skimmer. The height of the steps can be adjusted (adapting the steps to the water level in the skimmer).

How to proceed:

5 G

Remove the skimmer lid.

- The small lid closes off the escape.

Move the newt steps to the desired position.

### Installing accessories

The following extensions are optional accessories and are not part of the scope of delivery:

- Skimmer extension (70927): Extends the skimmer inlet length.
- Wide mouth extension (70928): Extends the skimmer inlet width to increase the possible intake volume.
- Height extension (70926): Increases the skimmer height with a neck and collar.

---

Only either the skimmer extension or the wide mouth extension can be installed.

---

### Skimmer extension

The skimmer extension is only suitable for installation in a concrete wall. It is installed between the concrete wall and skimmer. The cover supplied with the skimmer is fastened on the skimmer extension.

- Max. one skimmer extension can be installed.

How to proceed:

5 H

Position the seal between the skimmer extension and the skimmer. Use the Torx screws to firmly connect the skimmer extension and the skimmer.

- Tightening torque: 2 Nm.

Fasten the skimmer extension on the concrete wall following the instructions for skimmer installation.

(→ Installing the skimmer on the concrete wall)

### Wide mouth extension

The wide mouth extension is only suitable for installation in a concrete wall. The cover supplied with the wide mouth extension is fastened on the wide mouth extension.

How to proceed:

5 I

Position the seal between the wide mouth extension and the skimmer. Use the Torx screws to firmly connect the wide mouth extension and the skimmer.

- Tightening torque: 2 Nm.

Fasten the wide mouth extension and the associated parts on the concrete wall

following the instructions for skimmer installation. (→ Installing the skimmer on the concrete wall)



**Height extension**

The height extension is installed at the top opening of the skimmer to compensate for height differences between the skimmer and the flooring. It consists of a neck and collar. The neck is a fixed extension piece which increases the height of the skimmer lid. The collar is a closing piece with a variable adjustment range of up to max. 15 mm.

- Max. two necks and one collar can be installed.

How to proceed:

5 J

Remove the housing lid from the skimmer.

Insert the neck into the skimmer opening.

- If two necks are used, it is advisable to use adhesive to connect them.

Insert the collar into the neck at the desired length

- The possible adjustment range of the collar is 15 mm.

Position the housing lid.

If applicable, place tiles or stone slabs, etc. at the top around the skimmer opening.

Glue the collar in place.

- Only glue the collar in place after placing the tiles or stone slabs, so that the position of the collar cannot shift at a later point.

If several height extensions are used, it is advisable to use adhesive to connect them. Use special adhesive for ABS plastics. Superglue is not suitable for this purpose.

**Cleaning**

For cleaning work, remove the lid on top of the skimmer.

- Use clean water and a brush to clean the skimmer.
- Completely remove coarse dirt particles.
- Regularly empty and clean the filter basket.

**Remedy of faults**

Malfunction	Cause	Remedy
Insufficient cleaning capacity	Skimmer clogged by coarse dirt particles	Remove coarse dirt in front of the skimmer opening and/or skimmer flap
	Filter basket is full	Empty filter basket
	Water level in the pond is too low	Increase water level or change skimmer position
	Pump does not transport fluid	→ Pump operating manual
Skimmer flap does not open	Dirt particles are blocking the flap	Remove the skimmer flap Remove coarse dirt Empty filter basket Refit filter flap

**Storage/overwintering**

If there is a risk of freezing, drain the skimmer. Water freezing inside the skimmer can cause damage. If necessary, switch off the filter system and drain the skimmer (e.g. by lowering the water level in the pond) To continue operating the filter system, it is necessary to ensure permanent flow and keep the skimmer and the skimmer inlet free of ice.

**Spare parts**

The use of original parts from OASE ensures continued safe and reliable operation of the unit. Please visit our website for spare parts drawings and spare parts.



[www.oase-livingwater.com/spareparts](http://www.oase-livingwater.com/spareparts)

## **AVERTISSEMENT**

- Dans le cas où cet appareil serait utilisé par des mineurs de moins de 8 ans ainsi que par des personnes souffrant d'un handicap mental ou plus généralement par des personnes manquant d'expérience, un adulte averti devra être présent, qui renseignera le mineur ou la personne fragilisée concernée sur le bon emploi de ce matériel.
- Les enfants ne doivent pas jouer avec cet appareil.
- Ne pas laisser un enfant sans surveillance pour le nettoyage ou l'entretien.

### **Consignes de sécurité**

#### **Exploitation sécurisée**

- Exécuter des travaux sur l'appareil uniquement si ces derniers sont décrits dans la notice d'emploi. S'il est impossible de remédier aux problèmes, contacter le SAV agréé ou en cas de doute le constructeur.
- N'utiliser que des pièces de rechange et des accessoires d'origine pour l'appareil.
- Nettoyer régulièrement le panier de filtration.

### **Remarques relatives à cette notice d'emploi**

Bienvenue chez OASE Living Water. Avec l'acquisition du produit ProfiSkim Wall 100 vous avez fait le bon choix. Avant la première utilisation de l'appareil, lire attentivement cette notice d'emploi et se familiariser avec l'appareil. L'exécution de tous les travaux avec et sur cet appareil est autorisée uniquement si elle est conforme aux directives jointes.

Respecter impérativement les consignes de sécurité relatives à une utilisation correcte et en toute sécurité. Conserver soigneusement cette notice d'emploi. Lors d'un changement de propriétaire, prière de transmettre également cette notice d'emploi.

### **Avertissements dans cette notice d'emploi**

Dans cette notice, les avertissements sont classés par mots de signalisation qui indiquent l'ampleur du risque.



## **AVERTISSEMENT**

Désigne une situation dangereuse possible pouvant entraîner la mort ou des blessures graves si elle n'est pas évitée.

### **Références dans cette notice d'emploi**

- ☞ A Renvoi à l'illustration, p. ex. Figure A.
- Ⓢ Renvoi à un autre chapitre.

## Description du produit

### Fourniture

5 A	ProfiSkim Wall 100
1	Skimmer
2	Couvercle
3	Sortie de l'écouvillon
4	Escalier de l'écouvillon
5	Panier de filtration avec poignée
6	Kit de vis (entraînement de vis T25)
7	Bandeau
8	Châssis fixe
9	Joint adhésif
10	Valve du skimmer avec flotteur

### Utilisation conforme à la finalité

ProfiSkim Wall 100, appelé par la suite «appareil», doit être utilisé exclusivement comme suit :

- Pour le nettoyage de la surface de l'eau.
- Exploitation dans les étangs de baignade et les piscines naturelles.
- Exploitation dans les viviers uniquement avec un panier de filtration. Contrôler régulièrement le panier de filtration.
- Exploitation dans le respect des données techniques.

Les restrictions suivantes sont valables pour l'appareil :

- Ne pas utiliser à des fins commerciales ou industrielles.

### Description des fonctions

ProfiSkim Wall 100 est un skimmer mural. L'eau arrive dans le skimmer depuis l'étang par l'entrée. Cela permet de retirer les débris qui sont ensuite recueillis dans le panier de filtration (p. ex. feuilles, insectes). La valve du skimmer empêche que les débris ne retournent dans le bassin.

Le skimmer fonctionne selon le principe de gravité sans pompe de circulation ou avec un pompage grâce à une pompe de circulation. L'eau filtrée revient dans l'étang en passant par la sortie.

## Montage

### Planification du montage

ProfiSkim Wall 100 peut être monté sur des parois en béton ou en acier. Le skimmer mural est idéal pour les parois en acier disposant d'une épaisseur minimum de 3 mm.

Un trou est percé dans la paroi pour créer l'ouverture du skimmer. Si le skimmer doit être encastré dans du béton, il est recommandé de laisser le couvercle. Planifier un retard à cause des matériaux.

### 5 B, C

- Monter le skimmer de sorte à éviter les risques de blessure (p. ex. en trébuchant ou en tombant). Maintenir le couvercle du skimmer fermé régulièrement.
- Monter le skimmer à l'horizontale sur un support fixe.
- Les conditions peuvent varier en fonction des bassins. Le cas échéant, prévoir l'utilisation de rallonges.
- Afin de monter le skimmer à la bonne hauteur, tenir compte des marquages sur le bandeau. Le niveau de l'eau dans l'étang doit se trouver approximativement entre le marquage Min. et le marquage Max.
- Un déversoir peut être raccordé au skimmer (éviter et tuber). Pour raccorder le déversoir, utiliser une tubulure d'un diamètre extérieur de 50 mm ainsi qu'un manchon d'un diamètre intérieur de 50 mm.
- Utiliser un tuyau DN-100 pour évacuer l'eau.
- Prévoir une sortie pour l'écouvillon. Les petits animaux peuvent s'enfuir par l'ouverture latérale supérieure du skimmer. Pour cela, retirer le petit couvercle sur le dessus du skimmer et mettre en place une issue de secours.

**Monter le skimmer sur une paroi en acier**



**AVERTISSEMENT**

Risque de blessure en raison de pièces métalliques à arêtes vives.

- Agir avec précaution lors des travaux sur la paroi en acier afin d'éviter toutes blessures par coupure.
- Ébarber les pièces métalliques à angles vifs à l'aide d'un outil approprié.

Voici comment procéder :

5 D

Placer la découpe destinée à l'ouverture du skimmer et les trous pour les fixations à un endroit approprié. Ébarber la découpe et les trous avec précaution.

- Procéder avec précaution afin d'éviter toute blessure par coupure.

5 E

Intercaler le joint adhésif entre la paroi en acier et la bâche et le coller exactement à l'endroit où se trouve la découpe.

- Coller le joint adhésif sans former des plis.
- La bâche ne doit pas être située entre la paroi en acier et le joint adhésif.
- Le contenu de la livraison ne contient qu'un seul joint adhésif. Il est possible de commander des joints supplémentaires (51317).

Visser, ajuster et fixer le skimmer au châssis fixe et les vis Torx en leur faisant effectuer quelques rotations de sorte que le skimmer soit à plat sur la paroi en acier.

- Couple : 2 Nm.
- En cas d'utilisation d'une visseuse sans fil : Ne pas dépasser une vitesse de 500 tr/min.

Appuyer fermement le bandeau sur le châssis fixe.

Légende de la figure en 5 E :

1	Bâche	5	Châssis fixe
2	Paroi en acier	6	Joint adhésif
3	Bandeau	7	Skimmer
4	Vis Torx		

**Monter le skimmer sur une paroi en béton**

Voici comment procéder :

5 D

Placer la découpe destinée à l'ouverture du skimmer et les trous pour les fixations à un endroit approprié.

5 F

Intercaler le joint adhésif entre la paroi en béton et la bâche et le coller exactement à l'endroit où se trouve la découpe.

- Coller le joint adhésif sans former des plis.
- La bâche ne doit pas être située entre la paroi en béton et le joint adhésif.
- Le contenu de la livraison contient un joint adhésif. Il est possible de commander des joints supplémentaires (51317).

Visser, ajuster et fixer le skimmer au châssis fixe et les vis Torx en leur faisant effectuer quelques rotations de sorte que le skimmer soit à plat sur la paroi en béton.

- Couple : 2 Nm.
- En cas d'utilisation d'une visseuse sans fil : Ne pas dépasser une vitesse de 500 tr/min

Appuyer fermement le bandeau sur le châssis fixe.

Légende de la figure en 5 F :

1	Bâche	5	Châssis fixe
2	Béton	6	Joint adhésif
3	Bandeau	7	Skimmer
4	Vis Torx		

### Monter et régler l'escalier de l'écouvillon

L'escalier de l'écouvillon est un élément aidant les animaux pris dans le skimmer à sortir. La hauteur des escaliers peut être réglée (en fonction du niveau de l'eau dans le skimmer).

Voici comment procéder :

5 G

Retirer le couvercle du skimmer.

- Le petit couvercle bloque le passage.

Placer les escaliers de l'écouvillon dans la position souhaitée.

### Monter les accessoires

Les rallonges suivantes sont des accessoires en option et ne sont pas comprises dans le contenu de la livraison :

- Rallonge du skimmer (70927) : Modifie l'entrée du skimmer.
- Rallonge de l'écarteur (70928) : Élargit l'entrée du skimmer et augmente ainsi la quantité entrante possible.
- Rallonge de hauteur (70926) : Réhausse le skimmer à l'aide d'un collet et d'une manchette.

---

Seule la rallonge du skimmer ou la rallonge de l'écarteur peut être montée.

---

### Rallonge du skimmer

La rallonge du skimmer est prévue uniquement pour le montage sur une paroi en béton. Elle est montée entre la paroi en béton et le joint adhésif. Le bandeau livré avec le skimmer est fixé à la rallonge du skimmer.

- Une rallonge du skimmer max.

Voici comment procéder :

5 H

Placer le joint entre la rallonge du skimmer et le skimmer. Visser la rallonge du skimmer et le skimmer ensemble à l'aide des vis Torx.

- Couple : 2 Nm.

Fixer la rallonge du skimmer de la même manière que pour le montage du skimmer sur la paroi en béton.

(→ Monter le skimmer sur une paroi en béton)

### Rallonge de l'écarteur

La rallonge de l'écarteur est prévue uniquement pour le montage sur une paroi en béton. Le bandeau livré avec la rallonge de l'écarteur est fixé à la rallonge de l'écarteur.

Voici comment procéder :

5 I

Placer le joint entre la rallonge de l'écarteur et le skimmer. Visser la rallonge de l'écarteur et le skimmer ensemble à l'aide des vis Torx.

- Couple : 2 Nm.

Fixer la rallonge de l'écarteur ainsi que l'ensemble des éléments de la même manière que pour le montage du skimmer sur la paroi en béton.

(→ Monter le skimmer sur une paroi en béton)

### Rallonge de hauteur

La rallonge de hauteur est montée sur l'ouverture supérieure du skimmer afin de compenser les différences de hauteur entre le skimmer et le revêtement de sol. Elle se compose de collets et de manchettes. Le collet est un tronçon de rallonge qui réhausse le couvercle du skimmer. La manchette est une pièce de raccordement dotée d'une plage de réglage variable de 15 mm max.

- Il est possible de monter deux collets et une manchette au maximum.

Voici comment procéder :

5 J

Retirer le couvercle du boîtier du skimmer.

Introduire le collet dans l'ouverture du skimmer.

- En cas d'utilisation de deux collets, il est recommandé de coller les collets ensemble.

Enfoncer la manchette dans le collet à la longueur souhaitée.

- La plage de réglage possible de la manchette est de 15 mm.

Remettre le couvercle du boîtier en place.

Poser éventuellement du carrelage ou des dalles en pierre autour de l'ouverture du skimmer.

Coller la manchette.

- Ne coller la manchette que lorsque le carrelage ou les dalles en pierre sont posées afin que la position de la manchette ne change plus.

---

En cas d'utilisation de plusieurs rallonges de hauteur, il est recommandé de les coller ensemble. Pour cela, utiliser de la colle spécifique pour plastique ABS. Les colles fortes ne sont pas adaptées.

---

### Nettoyage

Lors des travaux de nettoyage, retirer le couvercle du skimmer.

- Nettoyer le skimmer à l'eau claire et avec une brosse.
- Retirer tous les gros débris.
- Vider et nettoyer régulièrement le panier de filtration.

### Dépannage

Défaut	Cause	Remède
Puissance de nettoyage insuffisante	De gros débris bouchent le skimmer	Retirer les gros débris situés devant l'ouverture du skimmer et/ou la valve du skimmer
	Le panier de filtration est plein	Vider le panier de filtration
	Niveau d'eau trop bas dans l'étang	Augmenter le niveau d'eau ou changer la position du skimmer
	La pompe ne refoule pas	→ mode d'emploi de la pompe
La valve du skimmer ne s'ouvre pas	Des débris encombrant la valve	Démontage de la valve du skimmer Retirer les gros débris Vider le panier de filtration Monter à nouveau la vanne du filtre

### Stockage / entreposage pour l'hiver

Vider l'eau du skimmer en cas de risque de gel. L'eau gelée à l'intérieur peut entraîner des dommages. Éteindre éventuellement le système de filtrage et laisser sécher le skimmer (p. ex. réduire le niveau de l'eau). Si le système de filtrage doit continuer à fonctionner, il faut garantir un passage continu et le skimmer ainsi que l'entrée du skimmer doivent être protégés du gel.

### Pièces de rechange

L'appareil continue de fonctionner de manière fiable et sécurisée avec des pièces originales d'OASE.

Vous trouverez nos pièces de rechange et leurs schémas sur notre site internet.



[www.oase-livingwater.com/piecesdetachees](http://www.oase-livingwater.com/piecesdetachees)

Vertaling van de oorspronkelijke gebruiksaanwijzing

## **WAARSCHUWING**

- Dit apparaat kan worden gebruikt door kinderen vanaf 8 jaar en daarnaast door personen met verminderde fysieke, sensorische of mentale vermogens of een gebrek aan ervaring en kennis, mits zij onder toezicht staan of geïnstrueerd werden over het veilige gebruik van het apparaat en de gevaren begrijpen, die hiermee samenhangen.
- Kinderen mogen niet met het apparaat spelen.
- Reiniging en onderhoud door de gebruiker mogen niet worden uitgevoerd door kinderen, die niet onder toezicht staan.

### **Veiligheidsinstructies**

#### **Veilig gebruik**

- Alleen werkzaamheden aan het apparaat uitvoeren die in deze handleiding beschreven staan. Als problemen zich niet laten verhelpen contact opnemen met een klantenservice of in geval van twijfel met de fabrikant.
- Alleen originele onderdelen en toebehoren voor het apparaat toepassen.
- Filterkorf regelmatig reinigen.

### **Instructies betreft deze gebruiksaanwijzing**

Welkom bij OASE Living Water. Met de aankoop van het product ProfiSkim Wall 100 hebt u een goede keuze gemaakt.

Lees voor het eerste gebruik van het apparaat eerst de handleiding zorgvuldig door om vertrouwd te raken met het apparaat. Alle werkzaamheden aan en met dit apparaat mogen alleen in overeenstemming met deze instructies worden uitgevoerd.

Houdt u zich voor een juist en veilig gebruik stipt aan de veiligheidsvoorschriften.

Bewaar deze handleiding zorgvuldig. Bij verandering van eigenaar, de handleiding a.u.b. overhandigen.

### **Waarschuwingen in deze handleiding**

De waarschuwingen in deze handleiding zijn met signaalwoorden gemarkeerd, die de mate van gevaar aangeven.



#### **W A R N U N G**

Markeert een mogelijk gevaarlijke situatie, welke de dood of zware verwondingen tot gevolg kan hebben, indien deze niet vermeden wordt.

### **Verwijzingen in deze handleiding**

- ☞ A Verwijst naar een afbeelding, bijvoorbeeld afbeelding A.
- © Verwijst naar een ander hoofdstuk.

## Productbeschrijving

### Leveringsomvang

5 A	ProfiSkim Wall 100
1	Skimmer
2	Deksel
3	Schraperuitrede
4	Schrapertrap
5	Filterkorf met greep
6	Schroevenset (schroevenaandrijving T25)
7	Bies
8	Kozijn
9	Kleefafdichting
10	Skimmerklep met drijver

### Beoogd gebruik

ProfiSkim Wall 100, verder "apparaat" genoemd, mag alleen als volgt worden gebruikt:

- Voor het schoonmaken van wateroppervlakken.
- Gebruikt in zwembijvers en natuurlijke baden.
- Gebruik in visvijvers alleen met geïntegreerde filterkorf. Filterkorf regelmatig controleren.
- Gebruik onder naleving van de technische gegevens.

De volgende inperkingen gelden voor het apparaat:

- Niet gebruiken voor commerciële of industriële doeleinden.

### Functiebeschrijving

ProfiSkim Wall 100 is een wandskimmer. Via de inlaat stroomt het water uit de vijver in het skimmer. Daarbij worden grote vuildelen afgevoerd, die in de filterkorf worden opgevangen (bijv. bladeren, insecten). De skimmerklep voorkomt dat vuil terug in het bekken stroomt.

De skimmer functioneert volgens het gravitatieprincipe zonder circulatiepomp of gepompt met circulatiepomp. Via de afvoerkolk stroomt het gefilterde water terug in de vijver.

## Montage

### Montage plannen

ProfiSkim Wall 100 kan in betonnen of stalen wanden worden gemonteerd. De wandskimmer is geschikt voor stalen wanden vanaf een dikte van 3 mm.

Voor de skimmeropening wordt een uitsnede in de wand gemaakt. Indien de skimmer in het beton geïntegreerd wordt, raden wij u aan het deksel erin te laten. Houd rekening met deformatie op basis van materiaal.

### 5 B, C

- Monteer de skimmer zo, dat risico's op letsel (bijv. door struikelen of vallen) uitgesloten zijn. Houd het skimmerdeksel regelmatig gesloten.
- Monteer de skimmer horizontaal aan een stevige wand.
- Afhankelijk van het bekken kunnen de voorwaarden variëren. Plan evt. het gebruik van verlengingen in.
- Neem de markeringen op de bies in acht om de skimmer op de juiste hoogte te monteren. De waterstand in de vijver moet ongeveer tussen min. en max. markering liggen.
- Aan de skimmer kan een overlaat worden aangesloten (uitboren en buizen aanleggen). Gebruik voor de aansluiting van de overlaat een aansluitstuk met een buitendiameter van D 50 mm en een buismof met een binnendiameter van D 50 mm.
- Gebruik een DN-100-buis voor de waterafvoer.
- Houd rekening met de schraperuitrede. Door de opening aan de zijkant boven in de skimmer kunnen kleine dieren naar binnen komen. Verwijder daarom het kleine deksel boven aan de skimmer en zorg voor een vluchtweg.



## Skimmer aan een stalen wand monteren



### WARNING

Gevaar voor letsel door metalen delen met scherpe randen.

- Ga bij alle werkzaamheden aan de stalen wand voorzichtig te werk om snijwonden te voorkomen.
- Braam metalen onderdelen met scherpe randen af met een geschikt gereedschap.

Zo gaat u te werk:

5 D

Plaats de uitsnede voor de skimmeropening en de boringen ter bevestiging op een geschikte plek van de stalen wand. Braam de uitsnede en de boringen zorgvuldig af.

- Ga voorzichtig te werk om snijwonden te voorkomen.

5 E

Schuif de kleefafdichting tussen stalen wand en vijverfolie en plak deze nauwkeurig om de uitsnede.

- Plak de kleefafdichting erop zonder dat er golfjes in blijven zitten.
- De vijverfolie mag zich niet tussen stalen wand en kleefafdichting bevinden.
- Bij de levering is slechts één kleefafdichting bijgesloten. U kunt aanvullende afdichtingen bijbestellen (51317).

Schroef de skimmer met het kozijn en de torx-schroeven met een paar keer draaien vast, lijk ze uit en draai ze vervolgens zo vast, dat de skimmer strak tegen de stalen wand aan zit.

- Aandraaimoment: 2 Nm.
- Bij gebruik van een elektrische schroevendraaier: toerental van 500 U/min. niet overschrijden.

Druk de bies stevig tegen het kozijn aan.

Legenda bij 5 E:

1	Vijverfolie	5	Kozijn
2	Stalen wand	6	Kleefafdichting
3	Bies	7	Skimmer
4	Torx-schroef		

## Skimmer aan een betonnen wand monteren

Zo gaat u te werk:

5 D

Plaats de uitsnede voor de skimmeropening en de boringen ter bevestiging op een geschikte plek van de betonnen wand.

5 F

Schuif de kleefafdichting tussen betonnen wand en vijverfolie en plak deze nauwkeurig om de uitsnede.

- Plak de kleefafdichting erop zonder dat er golfjes in blijven zitten.
- De vijverfolie mag zich niet tussen betonnen wand en kleefafdichting bevinden.
- Bij de levering is één kleefafdichting bijgesloten. U kunt aanvullende afdichtingen bijbestellen (51317).

Schroef de skimmer met het kozijn en de torx-schroeven met een paar keer draaien vast, lijk ze uit en draai ze vervolgens zo vast, dat de skimmer strak tegen de betonnen wand aan zit.

- Aandraaimoment: 2 Nm.
- Bij gebruik van een elektrische schroevendraaier: toerental van 500 U/min. niet overschrijden.

Druk de bies stevig tegen het kozijn aan.

Legenda bij 5 F:

1	Vijverfolie	5	Kozijn
2	Beton	6	Kleefafdichting
3	Bies	7	Skimmer
4	Torx-schroef		

### Schrapertrap monteren en instellen

De schrapertap is een vluchtmiddel voor kleine dieren die in de skimmer gekomen zijn. De trap is in de hoogte verstelbaar (pas aan in overeenstemming met de waterstand in de skimmer).

Zo gaat u te werk:

5 G

Neem het deksel van de skimmer.

- Het kleine deksel sluit de uitgang af.

Schuif de schrapertap in de gewenste stand.

### Toebehoren monteren

De volgende verlengstukken zijn optionele toebehoren en zijn niet bij de levering inbegrepen:

- Skimmerverlenging (70927): verlengt de inloop van de skimmer.
- Breedbekverlenging (70928): verbreedt de inloop van de skimmer en verhoogt de mogelijke inloophoeveelheid.
- Hoogteverlenging (70926): verhoogt de skimmer omhoog met een hals en een kraag.

---

U kunt alleen of de skimmerverlenging of de breedbekverlenging monteren.

---

### Skimmerverlenging

De skimmerverlenging is alleen geschikt voor inbouw in een betonnen wand. U monteert deze tussen betonnen wand en skimmer. De bij de skimmer geleverde bies wordt op de skimmerverlenging bevestigd.

- Max. één skimmerverlenging mogelijk.

Zo gaat u te werk:

5 H

Leg de afdichting tussen de skimmerverlenging en de skimmer. Schroef de skimmerverlenging en de skimmer met de torx-schroeven stevig aan elkaar.

- Aandraaimoment: 2 Nm.

Bevestig de skimmerverlenging analoog met de montage van de skimmer aan de betonnen wand.

(→ Skimmer aan een betonnen wand monteren)

### Breedbekverlenging

De breedbekverlenging is alleen geschikt voor inbouw in een betonnen wand. De bij de breedbekverlenging geleverde bies wordt op de breedbekverlenging bevestigd.

Zo gaat u te werk:

5 I

Leg de afdichting tussen de breedbekverlenging en de skimmer. Schroef de breedbekverlenging en de skimmer met de torx-schroeven stevig aan elkaar.

- Aandraaimoment: 2 Nm.

Bevestig de breedbekverlenging en de erbij behorende onderdelen analoog met de montage van de skimmer aan de betonnen wand.

(→ Skimmer aan een betonnen wand monteren)

## Hoogteverlenging

De hoogteverlenging wordt op de opening boven in de skimmer gemonteerd om hoogteverschillen tussen skimmer en vloer te compenseren. Deze bestaat uit hals en kraag. De hals is een vast verlengstuk, dat het deksel van de skimmer verhoogt. De kraag is een afsluitstuk met een variabel instelbereik tot max. 15 mm.

- Er kunnen max. twee halzen en een kraag worden gemonteerd.

Zo gaat u te werk:

5 J

Verwijder het behuizingsdeksel van de skimmer.

Steek de hals in de opening van de skimmer.

- Bij gebruik van twee halzen raden wij u aan om de halzen aan elkaar te kleven.

Steek de kraag in de gewenste lengte in de hals.

- Het mogelijke instelbereik van de kraag is 15 mm.

Leg het behuizingsdeksel erop.

Plaats evt. tegels of stenen platen enz. boven om de opening van de skimmer heen.

Plak de kraag vast.

- Plak de kraag pas vast wanneer de tegels of stenen platen geplaatst zijn, zodat de kraag daarna niet meer verschuift.

---

Bij gebruik van meerdere hoogteverlengstukken raden wij u aan om deze aan elkaar te kleven. Gebruik daarvoor speciale lijm voor ABS-kunststof. Secondelijm is hiervoor niet geschikt.

---

## Reiniging

Verwijder bij reinigingswerkzaamheden het deksel boven aan de skimmer.

- Reinig de skimmer met schoon water en een borstel.
- Verwijder grof vuil volledig.
- Leeg en reinig de filterkorf regelmatig.

## Storing verhelpen

Storing	Oorzaak	Oplossing
Reinigingsprestatie onvoldoende	Grof vuil verstopt skimmer	Verwijder grof vuil voor de skimmeropening en/of skimmerklep
	Filterkorf is vol	Filterkorf legen
	Waterpeil in de vijver te laag	Waterkwaliteit verhogen of skimmerpositie wijzigen
Skimmerklep gaat niet open	Pomp werkt niet	→ handleiding van de pomp
	Vuil verspert de klep	Skimmerklep demonteren Grof vuil verwijderen Filterkorf legen Filterklep weer inbouwen

## Opslag/overwinteren

Bij vorstgevaar skimmer ontwateren. Bevroren water kan schade veroorzaken. Evt. filtersysteem uitschakelen en skimmer droogleggen (bijv. waterstand in vijver verlagen). Indien het filtersysteem verder gebruikt moet worden, moet een permanente doorloop gegarandeerd zijn en moet zowel de skimmer als de skimmeringang ijsvrij gehouden worden.

## Reserveonderdelen

Met originele onderdelen van OASE blijft het apparaat veilig en werkt het weer betrouwbaar.

Onderdelentekeningen en reserveonderdelen vindt u op onze website.



[www.oase-livingwater.com/onderdelen](http://www.oase-livingwater.com/onderdelen)

Traducción de las instrucciones de uso originales

## **ADVERTENCIA**

- Este equipo puede ser utilizado por niños a partir de 8 años y mayores así como por personas con capacidades físicas, sensoriales o mentales reducidas o que no dispongan de la experiencia y conocimientos necesarios, cuando sean supervisados o hayan sido instruidos en el uso seguro del equipo y los posibles peligros resultantes.
- Los niños no deben jugar con el equipo.
- Está prohibido que los niños ejecuten la limpieza y el mantenimiento sin supervisión.

### **Indicaciones de seguridad**

#### **Funcionamiento seguro**

- Ejecute en el equipo sólo los trabajos descritos en estas instrucciones. Si no es posible eliminar determinados problemas diríjase a una oficina de atención a los clientes o en caso de dudas al fabricante.
- Emplee para el equipo sólo piezas de recambio y accesorios originales.
- Limpiar regularmente la cesta de filtro.

### **Indicaciones sobre estas instrucciones de uso**

Bienvenido a OASE Living Water. La compra del producto ProfiSkim Wall 100 es una buena decisión.

Lea minuciosamente las instrucciones y familiarícese con el equipo antes de usar el mismo por primera vez. Todos los trabajos en y con este equipo sólo se deben ejecutar conforme a estas instrucciones.

Tenga necesariamente en cuenta las indicaciones de seguridad para garantizar un uso correcto y seguro del equipo. Guarde cuidadosamente estas instrucciones. Entregue estas instrucciones al nuevo propietario en caso de cambio de propietario.

### **Indicaciones de advertencia en estas instrucciones**

Las indicaciones de advertencia contenidas en estas instrucciones están clasificadas mediante palabras de advertencia que muestran la dimensión del peligro.



#### **ADVERTENCIA**

Caracteriza una situación posiblemente peligrosa que puede provocar la muerte o graves lesiones si no se evita.

### **Referencias en estas instrucciones**

☞ A Referencia a una ilustración, p. ej. ilustración A.

Ⓜ Referencia a otro capítulo.

## Descripción del producto

### Volumen de suministro

5 A	ProfiSkim Wall 100
1	Skimmer
2	Tapa
3	Salida para tritones
4	Escalera para tritones
5	Cesta de filtro con empuñadura
6	Juego de tornillos (tracción de tornillo T25)
7	Obturador
8	Marco
9	Junta adhesiva
10	Tapa del skimmer con flotador

### Uso conforme a lo prescrito

ProfiSkim Wall 100, denominado "equipo", se puede utilizar sólo de la forma siguiente:

- Para limpiar las superficies del agua.
- Operación en estanques para nadar y piscinas naturales.
- Operación en estanques de peces sólo con la cesta de filtro colocada. Controlar regularmente la cesta de filtro.
- Operación observando los datos técnicos.

Para el equipo son válidas las siguientes limitaciones:

- No emplee el equipo para fines industriales.

### Descripción del funcionamiento

ProfiSkim Wall 100 es un skimmer de pared. El agua fluye del estanque al skimmer a través de la entrada. Durante esto se quitan las suciedades gruesas que se colectan en la cesta de filtro (p. ej. hojas, insectos). La tapa del skimmer evita el reflujo de las suciedades al estanque.

El skimmer funciona conforme al principio de gravitación sin bomba de circulación o bombea con bomba de circulación. El agua filtrada retorna al estanque a través de la salida.

## Montaje

### Planificación del montaje

ProfiSkim Wall 100 se puede montar en paredes de hormigón o acero. El skimmer de pared es apropiado para paredes de acero a partir de 3 mm de grosor.

Para el orificio del skimmer se hace un recorte en la pared. Si el skimmer se debe empotrar en hormigón se recomienda dejar colocada la tapa. Se debe calcular la deformación debido al material.

### 5 B, C

- Monte el skimmer de forma que se excluyan peligros de lesión (p. ej. por tropiezo o caída). Mantenga la tapa del skimmer cerrada en estado normal.
- Monte el skimmer en posición horizontal en una pared resistente.
- Las condiciones varían en dependencia del estanque. Planifique el empleo de prolongaciones si fuera necesario.
- Tenga en cuenta las marcas en el obturador para montar el skimmer a la altura correcta. El nivel de agua en el estanque tiene que estar aproximadamente entre la marca mínima y la marca máxima.
- En el skimmer se puede conectar un rebose (taladrar y entubar). Emplee para la conexión del rebose una tubuladura con un diámetro exterior D 50 mm y un manguito con un diámetro interior D 50 mm.
- Emplee un tubo DN 100 para la salida de agua.
- Planifique una salida para tritones. Los animales pequeños se pueden escapar por el orificio lateral arriba en el skimmer. Quite para esto la tapa pequeña arriba en el skimmer y configure una ruta de evacuación.

### Montaje del skimmer en la pared de acero



#### ADVERTENCIA

Peligro de lesión por piezas metálicas afiladas.

- Tenga cuidado durante todos los trabajos en la pared de acero para evitar lesiones de corte.
- Desbarbe las piezas metálicas afiladas con una herramienta apropiada.

Proceda de la forma siguiente:

5 D

Realice el recorte para el orificio del skimmer y los agujeros para la fijación en un lugar apropiado de la pared de acero.

Desbarbe minuciosamente el recorte y los agujeros.

- Proceda con cuidado para evitar lesiones de corte.

5 E

Desplace la junta adhesiva entre la pared de acero y la membrana impermeabilizante y péguela exactamente alrededor del recorte.

- Pegue la junta adhesiva sin ondulaciones.
- La membrana impermeabilizante no debe estar entre la pared de acero y la junta adhesiva.
- El suministro incluye sólo una junta adhesiva. Juntas adicionales se pueden pedir de nuevo (51317).

Atornille el skimmer con el marco y los tornillos Torx algunas vueltas, alinéelo y atornillelo de forma que el skimmer esté a ras en la pared de acero.

- Par de apriete: 2 Nm.
- En caso de empleo de un destornillador eléctrico: No sobrepase el número de revoluciones de 500 rpm.

Presione el obturador en el marco.

Leyenda de imagen de 5 E:

1	Membrana impermeabilizante	5	Marco
2	Pared de acero	6	Junta adhesiva
3	Obturador	7	Skimmer
4	Tornillo Torx		

### Montaje del skimmer en la pared de hormigón

Proceda de la forma siguiente:

5 D

Realice el recorte para el orificio del skimmer y los agujeros para la fijación en un lugar apropiado de la pared de hormigón.

5 F

Desplace la junta adhesiva entre la pared de hormigón y la membrana impermeabilizante y péguela exactamente alrededor del recorte.

- Pegue la junta adhesiva sin ondulaciones.
- La membrana impermeabilizante no debe estar entre la pared de hormigón y la junta adhesiva.
- El suministro incluye una junta adhesiva. Juntas adicionales se pueden pedir de nuevo (51317).

Atornille el skimmer con el marco y los tornillos Torx algunas vueltas, alinéelo y atornillelo de forma que el skimmer esté a ras en la pared de hormigón.

- Par de apriete: 2 Nm.
- En caso de empleo de un destornillador eléctrico: No sobrepase el número de revoluciones de 500 rpm.

Presione el obturador en el marco.

Leyenda de imagen de 5 F:

1	Membrana impermeabilizante	5	Marco
2	Hormigón	6	Junta adhesiva
3	Obturador	7	Skimmer
4	Tornillo Torx		

### Montaje y ajuste de la escalera para tritones

La escalera para tritones es una ayuda de salida para animales pequeños que llegaron al skimmer. La altura de la escalera se puede ajustar (adaptar al nivel del agua en el skimmer).

Proceda de la forma siguiente:

5 G

Quite la tapa del skimmer.

- La tapa pequeña cierra la salida.

Desplace la escalera para tritones a la posición deseada.

### Montaje de los accesorios

Las prolongaciones siguientes son accesorios opcionales y no están contenidas en el suministro:

- Prolongación del skimmer (70927): prolonga la entrada del skimmer.
- Prolongación de boca ancha (70928): extiende la entrada del skimmer y aumenta de esta forma la cantidad de entrada posible.
- Prolongación de altura (70926): aumenta el skimmer hacia arriba con un cuello y un collar.

---

Se puede montar la prolongación del skimmer o la prolongación de boca ancha.

---

### Prolongación del skimmer

La prolongación del skimmer sólo se apropia para ser montada en una pared de hormigón. Se monta entre la pared de hormigón y el skimmer. El obturador suministrado con el skimmer se fija en la prolongación del skimmer.

- Como máximo es posible una prolongación del skimmer.

Proceda de la forma siguiente:

5 H

Coloque la junta entre la prolongación del skimmer y el skimmer. Atornille firmemente la prolongación del skimmer y el skimmer con los tornillos Torx.

- Par de apriete: 2 Nm.

Fije la prolongación del skimmer de forma análoga al montaje del skimmer en la pared de hormigón.

(→ Montaje del skimmer en la pared de hormigón)

### Prolongación de boca ancha

La prolongación de boca ancha sólo se apropia para ser montada en una pared de hormigón. El obturador suministrado con la prolongación de boca ancha se fija en la prolongación de boca ancha.

Proceda de la forma siguiente:

5 I

Coloque la junta entre la prolongación de boca ancha y el skimmer. Atornille firmemente la prolongación de boca ancha y el skimmer con los tornillos Torx.

- Par de apriete: 2 Nm.

Fije la prolongación de boca ancha con las piezas correspondientes de forma análoga al montaje del skimmer en la pared de hormigón.(→ Montaje del skimmer en la pared de hormigón)

### Prolongación de altura

La prolongación de altura se monta en el orificio arriba en el skimmer para compensar las diferencias de altura entre el skimmer y el pavimento. Se compone de cuello y collar. El cuello es una pieza de prolongación fija que eleva la tapa del skimmer. El collar es una pieza terminal con una gama de ajuste variable de hasta máx. 15 mm.

- Se pueden montar como máximo dos cuellos y un collar.

Proceda de la forma siguiente:

5 J

Quite la tapa de carcasa del skimmer.

Introduzca el cuello en el orificio del skimmer.

- Si se utilizan dos cuellos se recomienda pegar los cuellos.

Introduzca el collar con la longitud deseada en el cuello.

- La gama de ajuste posible del collar es de 15 mm.

Coloque la tapa de carcasa.

Si fuera necesario, tienda las baldosas o losetas, etc., arriba alrededor del orificio del skimmer.

Pegue el collar.

- Pegue el collar sólo después de haber colocado las baldosas o losetas para que no se desplace posteriormente la posición del collar.

---

Si se utilizan varias prolongaciones de altura se recomienda pegarlas. Emplee para esto pegamento especial para plástico ABS. Los súper-pegamentos no son apropiados para esto.

---

### Limpieza

Quite la tapa arriba en el skimmer para realizar los trabajos de limpieza.

- Limpie el skimmer con agua limpia y un cepillo.
- Elimine completamente las partículas de suciedad gruesa.
- Vacíe regularmente y limpie la cesta de filtro.

### Eliminación de fallos

Fallo	Causa	Acción correctora
Rendimiento de limpieza insuficiente	Partículas de suciedad gruesa obstruyen el skimmer	Elimine la suciedad gruesa delante del orificio del skimmer y/o la tapa del skimmer.
	La cesta de filtro está llena.	Vacíe la cesta de filtro.
	Nivel de agua en el estanque muy bajo	Aumente el nivel de agua o modifique la posición del skimmer.
La tapa del skimmer no abre.	La bomba no transporta	→ Instrucciones de uso de la bomba
	Las suciedades bloquean la tapa.	Desmonte la tapa del skimmer. Elimine la suciedad gruesa. Vacíe la cesta de filtro. Monte de nuevo la tapa del filtro.

### Almacenamiento / Conservación durante el invierno

Desagüe el skimmer en caso de peligro de heladas. El agua que se congela puede causar daños. Si fuera necesario, desconecte el sistema de filtración y seque el skimmer (p. ej. baje el nivel de agua en el estanque). Si se pretende continuar operando el sistema de filtración, se tiene que garantizar una circulación permanente y evitar la formación de hielo en el skimmer y la entrada del skimmer.

### Piezas de recambio

El equipo se mantiene seguro y trabaja de forma fiable con las piezas originales de OASE.

Consulte los dibujos de piezas de recambio y las piezas de recambio en nuestra página web.



[www.oase-livingwater.com/piezasderepuesto](http://www.oase-livingwater.com/piezasderepuesto)



## AVISO

- O aparelho pode ser utilizado por crianças com idade igual ou superior a 8 anos e pessoas com capacidades físicas, sensoriais ou mentais reduzidas ou com falta de experiência ou conhecimentos, enquanto vigiadas por adultos ou quando foram informadas sobre o uso seguro do aparelho e entenderam os riscos remanescentes.
- Crianças não podem brincar com o aparelho.
- A limpeza e a manutenção não podem ser realizadas por crianças sem que sejam vigiadas por adultos.

### Instruções de segurança

#### Operação segura

- Fazer só os trabalhos, no aparelho, descritos nestas instruções de uso. Recomendamos que se dirija a um centro de serviço ou, em caso de dúvida, ao fabricante, caso não consiga eliminar os problemas.
- Utilizar exclusivamente peças e acessórios originais para o aparelho.
- Limpar regularmente o cesto

#### Explicações necessárias às Instruções de uso

Bem-vindo a OASE Living Water. Com a aquisição do produto ProfiSkim Wall 100, escolheu bem.

Anteriormente à primeira utilização, leia atentamente as instruções e informe-se sobre o aparelho. Os trabalhos com e no aparelho poderão ser realizados só conforme estas instruções.

Observe estritamente as instruções de segurança com respeito ao uso correcto e seguro do aparelho.

Guarde as instruções de uso em local seguro. Se o aparelho for disponibilizado a outro utente, entregue-le as instruções de uso.

#### Avisos usados nestas instruções

As instruções de advertência estão classificadas por palavras-sinal que informam sobre o grau do perigo.



#### AVISO

O símbolo adverte de uma situação possivelmente perigosa, passível de provocar a morte ou lesões gravíssimas quando não impedida.

#### Notas remissivas usadas nestas instruções

- 5 A Faz referência a uma figura, p. ex., figura A
- ® Nota remissiva a outro capítulo

## Descrição do produto

### Volume de entrega

5 A	ProfiSkim Wall 100
1	Skimmer
2	Tampa
3	Saída para tritão
4	Escada para tritão
5	Cesto-filtro com pega
6	Conjunto de parafusos (acionamento de parafuso T25)
7	Espelho
8	Marco
9	Vedação adesiva
10	Retentor móvel do Skimmer

### Emprego conforme o fim de utilização acordado

ProfiSkim Wall 100, doravante designado aparelho", só pode ser utilizado conforme descrito abaixo:

- Para limpar superfícies de água.
- Pode ser utilizado em piscinas e lagos de jardim
- A utilização num lago de jardim com peixe implica o cesto-filtro. Controlar regularmente o cesto.
- Operação, sendo observadas as características técnicas.

O aparelho está sujeito a estas restrições:

- Não serve para utilizações industriais.

### Descrição do funcionamento

ProfiSkim Wall 100 é um skimmer de parede. Através da boca de entrada, a água do lago chega ao interior do skimmer. Durante a operação, o aparelho tira impurezas grossas que são retidas no cesto-filtro (por exemplo, folhas, insetos). O retentor móvel do skimmer impede que as impurezas possam retornar ao lago de jardim ou piscina.

O skimmer funciona conforme o princípio de gravitação, sem ou com bomba de circulação. Pelo tubo de escoamento, a água filtrada volta ao lago de jardim.

## Montagem

### Preparar a montagem

ProfiSkim Wall 100 pode ser montado no interior de paredes de betão ou de aço. O skimmer de parede está apropriado para paredes de aço a partir de 3 mm de espessura.

Para o skimmer deve ser praticada uma abertura na parede. Para encaixar o skimmer em betão, é recomendável não retirar a tampa. Deve ser considerada uma ligeira deformação em função do material.

#### 5 B, C

- Montar o skimmer de forma que fiquem excluídos riscos de acidente (p. ex. por tropeçar ou cair para dentro). Manter a tampa do skimmer sempre fechada.
- Montar o skimmer em posição horizontal, numa parede fixa.
- As condições existentes são diferentes, conforme o lago de jardim. Se necessário, prever a utilização de elementos de extensão
- Para observar a montagem vertical correta do skimmer, ver as marcas de altura existentes no espelho. O lago de jardim deve apresentar nível de água que se situa entre as marcas mín. e máx.
- Ao skimmer pode ser ligado um vazadouro (praticar abertura e ligar tubo de escoamento). Para o vazadouro, utilizar um bocal de 50 mm de diâmetro externo e uma luva de 50 mm de diâmetro interno.
- Para o escoamento de água, utilizar tubo de DN 100.
- Prever saída para tritão. A abertura lateral superior do skimmer permite a fuga de pequenos animais. Para o efeito, retirar a tampa pequena do skimmer e preparar escapatória

## Montar o skimmer à parede de aço



### AVISO

Risco de lesão por peças metálicas com arestas vivas.

- Tenha muito cuidado ao trabalhar na parede de aço para prevenir cortadelas.
- Se necessário, rebarbar peças metálicas por meio de uma ferramenta adequada.

Proceder conforme descrito abaixo:

5 D

Posicionar adequadamente, na parede de aço, o recorte para a abertura do skimmer e os furos de fixação.

Se necessário rebarbar bem o recorte e os furos.

- Proceder com cuidado para evitar cortadelas.

5 E

Colocar a vedação adesiva entre a parede de aço e folha de plástico do lago de jardim e colar exatamente em redor do recorte.

- Colar a vedação adesiva sem esta deixe ondas.
- A folha de plástico do lago de jardim não se pode encontrar entre parede de aço e vedação adesiva.
- O volume de entrega contém só uma vedação adesiva. Mais vedações adesivas podem ser pedidas ao fabricante (51317).

Aparafusar o skimmer e o marco mediante os parafusos Torx - só algumas voltas - posicionar e depois apertar bem os parafusos até que o skimmer tenha contato perfeito com a parede de aço.

- Binário de aperto: 2 Nm.
- Aparafusadora sem fio: Não ultrapassar velocidade de rotação de 500 r.p.m.

Fixar por pressão manual o espelho ap marco.

Legenda para 5 E:

1	Folha para lago de jardim	5	Marco
2	Parede de aço	6	Vedação adesiva
3	Espelho	7	Skimmer
4	Parafuso Torx		

## Montar o skimmer à parede de betão

Proceder conforme descrito abaixo:

5 D

Posicionar adequadamente, na parede, o recorte para a abertura do skimmer e os furos de fixação.

5 F

Colocar a vedação adesiva entre a parede de betão e folha de plástico do lago de jardim e colar exatamente em redor do recorte.

- Colar a vedação adesiva sem esta deixe ondas.
- A folha de plástico do lago de jardim não se pode encontrar entre parede de betão e vedação adesiva.
- O volume de entrega contém só uma vedação adesiva. Mais vedações adesivas podem ser pedidas ao fabricante (51317).

Aparafusar o skimmer e o marco mediante os parafusos Torx - só algumas voltas - posicionar e depois apertar bem os parafusos até que o skimmer tenha contato perfeito com a parede de betão.

- Binário de aperto: 2 Nm.
- Aparafusadora sem fio: Não ultrapassar velocidade de rotação de 500 r.p.m.

Fixar por pressão manual o espelho ap marco.

Legenda para 5 F:

1	Folha para lago de jardim	5	Marco
2	Betão	6	Vedação adesiva
3	Espelho	7	Skimmer
4	Parafuso Torx		

### Montar e adaptar escada para tritão

A escada serve como auxílio de fuga para pequenos animais que chegaram ao interior do skimmer. A altura da escada pode ser corrigida (adaptar conforme o nível de água, no skimmer).

Proceder conforme descrito abaixo:

5 G

Retirar a tampa do skimmer.

- A pequena tampa serve para fechar a saída.

Adaptar a posição da escada, conforme necessário.

### Montar acessório

Estas peças de extensão são acessório opcional e não fazem parte do volume de entrega:

- Extensão para skimmer (70927): Serve para prolongamento da entrada do skimmer:
- Extensão para boca larga (70928): Aumenta a entrada do skimmer e assim a quantidade de líquido que pode entrar.
- Extensão para altura (70926): Aumenta a altura do skimmer, mediante gargalo e colar.

---

Podem ser montadas ou a extensão do skimmer ou a extensão de boca larga.

---

### Extensão para Skimmer

A extensão para o skimmer serve só para ser montada numa parede de betão. Deve ser montada entre parede de betão e skimmer. O espelho fornecido para o skimmer deve ser fixo em cima da extensão.

- Pode ser realizada só uma extensão para o skimmer.

Proceder conforme descrito abaixo:

5 H

Colocar o elemento de vedação entre extensão e skimmer. Ligar bem a extensão e o skimmer, por meio dos parafusos Torx.

- Binário de aperto: 2 Nm.

Fixar a extensão à parede de betão, conforme descrito para a montagem do skimmer.

(→ Montar o skimmer à parede de betão)

### Extensão com boca larga

A extensão para a boca larga serve só para ser montada numa parede de betão. O espelho fornecido para a extensão deve ser fixo em cima da extensão para boca larga.

Proceder conforme descrito abaixo:

5 I

Colocar o elemento de vedação entre extensão para boca larga e skimmer. Ligar bem a extensão para boca larga e o skimmer, por meio dos parafusos Torx.

- Binário de aperto: 2 Nm.

Fixar a extensão para boca larga e as peças pertinentes à parede de betão, conforme descrito para a montagem do skimmer. (→ Montar o skimmer à parede de betão)

### Extensão vertical

A extensão para a altura deve ser montada sobre a abertura superior do skimmer para compensar diferenças verticais entre o skimmer e o material do fundo, Abrange gargalo e colar. O gargalo é um elemento de extensão fixo que sobre a tampa do skimmer. O colar é um elemento de remate que permite variações máximas de 15 mm.

- Podem ser montados dois gargalos e um colar.

Proceder conforme descrito abaixo:

5 J

Retirar a tampa do skimmer.

Meter o gargalo na abertura do skimmer.

- Para a utilização de dois gargalos recomendamos ligar por cola os gargalos.

Introduzir o colar no gargalo, conforme necessário.

- O colar permite uma variação máxima de 15 mm.

Colocar a tampa.

Se necessário, colocar lajes ou material semelhante em volta da abertura do skimmer.

Fixar o colar por meio de cola.

- Fixar o colar só após a colocação dos lajes para que o colar já não possa alterar a sua posição.

---

Para a utilização de várias extensões para a altura, recomendamos ligar por cola as mesmas. Utilizar cola especial para material de plástico ABS. Não recomendamos utilizar cola instantânea.

---

### Limpeza

Para trabalhos de limpeza, tirar a tampa superior do skimmer.

- Limpar o skimmer com água limpa e uma escova.
- Tirar todas as impurezas grossas.
- Esvaziar e limpar regularmente o cesto-filtro.

### Eliminação de falhas

Avaria/Falha	Causa	Remédio
Mau efeito de limpeza	Impurezas grossas entopem o skimmer	Tirar as partículas grossas da abertura e tampa do skimmer
	Cesto-filtro cheio	Esvaziar o cesto-filtro
	Falta de água no lago de jardim	Corrigir o nível de água ou a posição do skimmer
	A bomba não funciona	→ Instruções de uso da bomba
Tampa do skimmer não abre	Impurezas grossas obstam ao movimento da rampa	Desmontar a tampa do skimmer Tirar as partículas grossas Esvaziar o cesto-filtro Montar a tampa

### Armazenar/Invernar

Com risco de geada, esvaziar o skimmer. Eventual água congelada é passível de provocar danos. Se necessário, desativar sistema do filtro e esvaziar o skimmer (por exemplo, reduzir o nível de água do lago de jardim). Para continuar a operar o filtro, garantir uma circulação permanente de água e manter livre de gelo o skimmer e a entrada do mesmo.

### Peças de reposição

Com peças de reposição originais da OASE, o aparelho permanece seguro e opera perfeitamente.

Os desenhos e mones das peças de reposição podem ser vistos na nossa website.



[www.oase-livingwater.com/spareparts\\_INT](http://www.oase-livingwater.com/spareparts_INT)

Traduzione delle istruzioni d'uso originali

## **AVVISO**

- Questo apparecchio può essere utilizzato da bambini di età superiore a 8 anni e da persone con capacità fisiche, sensoriali o mentali ridotte, se sono supervisionate o se sono state istruite sull'uso sicuro dell'apparecchio e che sono in grado di comprendere i pericoli che ne possono derivare.
- Ai bambini è vietato giocare con l'apparecchio.
- La pulizia e la manutenzione utente non devono essere effettuate da bambini senza opportuna supervisione.

### **Avvertenze di sicurezza**

#### **Funzionamento sicuro**

- Eseguire sull'apparecchio solo le operazioni descritte in queste istruzioni. In caso di mancata risoluzione dei problemi, rivolgersi ad un centro d'assistenza autorizzato o in caso di dubbio al produttore.
- Impiegare per l'apparecchio solo parti di ricambio ed accessori originali.
- Pulire la campana del filtro a intervalli regolari.

#### **Note sulle presenti istruzioni d'uso**

Benvenuti all'OASE Living Water. Avete fatto un'ottima scelta acquistando il prodotto ProfiSkim Wall 100.

Prima della messa in funzione leggere attentamente le istruzioni d'uso e familiarizzare con l'apparecchio. Eseguire tutte le operazioni su e con questo apparecchio solo secondo le presenti istruzioni.

Osservare assolutamente le avvertenze di sicurezza al fine di garantire un impiego corretto e sicuro dell'apparecchio. Conservare accuratamente queste istruzioni d'uso. Consegnarle al nuovo acquirente in caso di cambio di proprietà.

#### **Indicazioni di pericolo utilizzate in queste istruzioni**

Le avvertenze contenute in queste istruzioni sono contrassegnate da parole segnaletiche che indicano l'entità del rischio.



#### **AVVERTENZA**

Indica una situazione eventualmente pericolosa, le cui conseguenze possono essere la morte o gravi lesioni se non viene evitata.

#### **Riferimenti utilizzati in queste istruzioni**

- 5 A Rimando ad una figura, ad es. figura A.
- ® Rimando ad un altro capitolo.

## Descrizione del prodotto

### Volume di fornitura

5 A	ProfiSkim Wall 100
1	Skimmer
2	Coperchio
3	Uscita tritone
4	Scala tritone
5	Campana del filtro con impugnatura
6	Set di viti (azionamento a vite T25)
7	Schermo
8	Infisso
9	Guarnizione adesiva
10	Valvola dello skimmer con galleggiante

### Impiego ammesso

Il ProfiSkim Wall 100, chiamato "apparecchio", può essere utilizzato solo nel modo seguente:

- Per la pulizia di superfici d'acqua.
- Funzionamento in laghetti e piscine naturali.
- Funzionamento nei vivai solo con campana del filtro inserita. Controllare regolarmente la campana del filtro.
- Funzionamento in conformità alle caratteristiche tecniche.

Per l'apparecchio valgono le seguenti restrizioni:

- Non utilizzarlo per scopi commerciali o industriali.

### Descrizione del funzionamento

ProfiSkim Wall 100 è uno skimmer a parete. L'acqua scorre dallo stagno allo skimmer attraverso l'apertura. Ciò elimina le particelle di sporcizia catturate nella campana del filtro (ad es. foglie, insetti). La valvola dello skimmer impedisce il ritorno di particelle di sporco nella vasca.

Lo skimmer funziona secondo il principio gravitazionale senza pompa di circolazione o pompato con pompa di circolazione. L'acqua filtrata rifluisce nello stagno attraverso lo scarico.

## Montaggio

### Pianificazione del montaggio

ProfiSkim Wall 100 può essere montato su pareti in cemento o in acciaio. Lo skimmer a parete è indicato per pareti in acciaio a partire da uno spessore di 3 mm.

Per aprire lo skimmer si pratica un foro sul muro. Qualora lo skimmer fosse incassato, si consiglia di lasciare il coperchio posato. Si dovrebbe pianificare un ritardo causato dai materiali.

#### 5 B, C

- Montare lo skimmer in modo da escludere pericoli di lesione (provocati ad es. inciampo o cauta). Tenere il coperchio dello skimmer regolarmente chiuso.
- Montare lo skimmer orizzontalmente su una parete.
- I requisiti possono variare a seconda del tipo di vasca. Pianificare eventualmente l'impiego di prolunghe.
- Per montare lo skimmer alla giusta altezza, osservare i segni sullo schermo. Il livello dell'acqua nel laghetto dovrebbe essere all'incirca tra i segni Min. e Max.
- È possibile collegare uno sfioratore allo skimmer (trapanare e dotare di tubazioni). Per il collegamento dello sfioratore utilizzare un morsetto di diametro esterno D 50 mm e un raccordo di diametro interno D 50 mm.
- Utilizzare il tubo DN-100 per lo scarico dell'acqua.
- Pianificare l'uscita tritone. Attraverso l'apertura laterale in alto nella skimmer possono scappare piccoli animali. Rimuovere quindi il piccolo coperchio in cima allo skimmer e creare una via di fuga.

## Montaggio dello skimmer alla parete in acciaio



### AVVERTENZA

Pericolo di lesioni dovuto a parti in metallo a spigoli vivi.

- Per evitare lesioni da taglio, procedere cautamente durante tutti gli interventi sul muro in acciaio.
- Sbavare le parti in metallo a spigoli vivi con uno strumento adatto.

Procedere nel modo seguente:

5 D

Effettuare il foro per l'apertura dello skimmer e le trapanature per il fissaggio nel punto adatto del muro in acciaio.

Sbavare accuratamente i fori e le trapanature.

- Procedere cautamente per evitare lesioni da taglio.

5 E

Spingere la guarnizione adesiva tra parete in acciaio e pellicola per fondo di laghetti e incollare esattamente attorno al foro.

- Incollare la guarnizione adesiva senza creare increspature.
- La pellicola per fondo di laghetti non deve stare tra parete in acciaio e guarnizione adesiva.
- La confezione contiene soltanto una guarnizione adesiva. È possibile ordinare in seguito guarnizioni aggiuntive (51317).

Avvitare lo skimmer di alcuni giri con l'infisso e le viti Torx, allinearli, avvitare poi saldamente in modo che lo skimmer aderisca perfettamente alla parete in acciaio.

- Coppia di serraggio: 2 Nm.
- Nel caso si usasse uno svitavite elettrico: Non superare i 500 giri/min.

Premere con forza lo schermo all'infisso.

Legenda delle immagini per 5 E:

1	Pellicola per fondo di laghetti	5	Infisso
2	Parete in acciaio	6	Guarnizione adesiva
3	Schermo	7	Skimmer
4	Vite Torx		

## Montaggio dello skimmer alla parete in cemento

Procedere nel modo seguente:

5 D

Effettuare il foro per l'apertura dello skimmer e le trapanature per il fissaggio nel punto adatto del muro in cemento.

5 F

Spingere la guarnizione adesiva tra parete in cemento e pellicola per fondo di laghetti e incollare esattamente attorno al foro.

- Incollare la guarnizione adesiva senza creare increspature.
- La pellicola per fondo di laghetti non deve stare tra parete in cemento e guarnizione adesiva.
- La confezione contiene soltanto una guarnizione adesiva. È possibile ordinare in seguito guarnizioni aggiuntive (51317).

Avvitare lo skimmer di alcuni giri con l'infisso e le viti Torx, allinearli, avvitare poi saldamente in modo che lo skimmer aderisca perfettamente alla parete in cemento.

- Coppia di serraggio: 2 Nm.
- Nel caso si usasse uno svitavite elettrico: Non superare i 500 giri/min.

Premere con forza lo schermo all'infisso.

Legenda delle immagini per 5 F:

1	Pellicola per fondo di laghetti	5	Infisso
2	Cemento	6	Guarnizione adesiva
3	Schermo	7	Skimmer
4	Vite Torx		



### Allineare e regolare la scala tritone

La scala tritone è un supporto di uscita per piccoli animali finiti nello skimmer. La scala può essere posizionata in altezza (adattare conformemente al livello dell'acqua nello skimmer).

Procedere nel modo seguente:

5 G

Togliere il coperchio dallo skimmer.

- Il piccolo coperchio chiude l'uscita.

Spingere la scala tritone nella posizione desiderata.

### Montaggio degli accessori

Le seguenti prolunghe sono accessori opzionali e non sono contenuti nella confezione:

- Prolunga per skimmer (70927): allunga l'apertura dello skimmer.
- Prolunga per la bocca (70928): amplia l'apertura dello skimmer ed aumenta quindi la quantità d'entrata possibile.
- Prolunga per l'altezza (70926): aumenta l'altezza dello skimmer con una gola e un collo.

---

È possibile montare solo la prolunga per skimmer o la prolunga per bocca.

---

### Prolunga per skimmer

La prolunga per skimmer è adatta soltanto all'installazione su una parete in cemento. Viene montata tra parete in cemento e skimmer. Lo schermo fornito con lo skimmer viene fissato alla prolunga per skimmer.

- È possibile max. una prolunga per skimmer.

Procedere nel modo seguente:

5 H

Posizionare la guarnizione tra prolunga per skimmer e skimmer. Avvitare saldamente tra loro la prolunga per skimmer e lo skimmer con le viti Torx.

- Coppia di serraggio: 2 Nm.

Fissare la prolunga per skimmer alla parete in cemento similmente al montaggio dello skimmer.

(→ Montaggio dello skimmer alla parete in cemento)

### Prolunga per bocca

La prolunga per bocca è adatta soltanto all'installazione su una parete in cemento. Lo schermo fornito con la prolunga per bocca viene fissato alla prolunga per bocca.

Procedere nel modo seguente:

5 I

Posizionare la guarnizione tra prolunga per bocca e skimmer. Avvitare saldamente tra loro la prolunga per bocca e lo skimmer con le viti Torx.

- Coppia di serraggio: 2 Nm.

Fissare la prolunga per bocca con le relative parti alla parete in cemento similmente al montaggio dello skimmer.

(→ Montaggio dello skimmer alla parete in cemento)

### Prolunga per altezza

La prolunga per altezza viene montata all'apertura superiore dello skimmer per livellare differenze di altezza tra skimmer e pavimentazione. È composta da gola e collo. La gola è un pezzo di prolunga fisso che aumenta il coperchio dello skimmer. Il collo è un pezzo di collegamento con una regolazione variabile fino a max. 15 mm.

- Possono venire montati max. due gole e un collo.

Procedere nel modo seguente:

5 J

Rimuovere il coperchio dell'alloggiamento dallo skimmer..

Inserire la gola nell'apertura dello skimmer.

- In caso di utilizzo di due gole si consiglia di incollare tra loro le gole.

Piantare il collo nella gola alla lunghezza desiderata.

- La regolazione possibile del collo ammonta a 15 mm.

Applicare il coperchio dell'alloggiamento.

Eventualmente posizionare le mattonelle o le lastre di pietra attorno all'apertura superiore dello skimmer.

Incollare il collo.

- Incollare il collo soltanto se le mattonelle o le lastre di pietra sono posate, affinché il collo non possa spostarsi in seguito.

---

In caso di utilizzo di più prolunghe per altezza si consiglia di incollarle tra loro. A tale scopo utilizzare colla speciale per plastica ABS. Le supercolle non sono indicate.

---

### Pulizia

In caso di interventi di pulizia rimuovere il coperchio superiore dello skimmer.

- Pulire lo skimmer con acqua limpida e una spazzola.
- Rimuovere completamente le particelle di sporco grossolane.
- Svuotare e pulire regolarmente la campana del filtro.

### Eliminazione di anomalie

Anomalia	Causa	Intervento
Pulizia insufficiente	Particelle di sporco grossolane occludono lo skimmer	Rimuovere la sporcizia grossolana dall'apertura dello skimmer e/o dalla valvola dello skimmer
	La campana del filtro è piena	Svuotare la campana del filtro
	Il livello dell'acqua nel laghetto è troppo basso	Aumentare il livello dell'acqua o cambiare la posizione dello skimmer
	La pompa non trasporta	→ Istruzioni d'uso della pompa
La valvola dello skimmer non si apre.	Particelle di sporco bloccano la valvola	Smontare la valvola dello skimmer Rimuovere la sporcizia grossolana Svuotare la campana del filtro Rimontare la campana del filtro

### Immagazzinaggio/Invernaggio

Svuotare l'acqua dello skimmer nell'eventualità di gelo. L'acqua ghiacciata può provocare danneggiamenti. Spegnerne eventualmente il sistema filtrante e lasciar asciugare lo skimmer (ad es. abbassare il livello dell'acqua nel laghetto). Qualora il sistema filtrante venisse continuamente utilizzato, dev'essere garantito uno scorrimento continuo e lo skimmer, nonché l'entrata dello skimmer devono essere protette dal gelo.

### Parti di ricambio

Con ricambi originali OASE l'apparecchio rimane sicuro e funzionerà sempre regolarmente.

Per i disegni dei ricambi e per i ricambi stessi, vedere al nostro sito Internet.



[www.oase-livingwater.com/spareparts\\_INT](http://www.oase-livingwater.com/spareparts_INT)

## Oversættelse af den originale brugsanvisning

### **ADVARSEL**

- Dette apparat kan bruges af børn fra 8 år og derover og personer med nedsatte fysiske, sensoriske eller mentale evner eller manglende erfaring og viden, når de er under opsyn eller får instruktion i sikker brug af apparatet og forstår de dermed forbundne risici.
- Børn må ikke lege med apparatet.
- Rengøring og vedligeholdelse må ikke udføres af børn uden opsyn.

### **Sikkerhedsanvisninger**

#### **Sikker drift**

- Der må kun gennemføres arbejde på apparatet, som er beskrevet i denne vejledning. Henvend dig til et autoriseret serviceværksted eller i tvivlstilfælde til producenten, hvis det ikke er muligt at afhjælpe problemerne.
- Brug kun originale reservedele og originalt tilbehør til apparatet.
- Rengør filterkurven regelmæssigt.

### **Henvisninger vedrørende denne brugsanvisning**

Velkommen til OASE Living Water. Med dit køb af ProfiSkim Wall 100 har du truffet et godt valg.

Inden du bruger apparatet første gang, er det vigtigt, at du læser brugsanvisningen grundigt igennem og gør dig fortrolig med apparatet. Alle arbejder på og med dette apparat må kun udføres iht. foreliggende vejledning.

Sikkerhedshenvisningerne skal ubetinget overholdes for korrekt og sikker anvendelse.

Opbevar denne brugsanvisning omhyggeligt. Ved ejerskifte, videregiv venligst brugsanvisningen.

### **Advarselshenvisninger i denne vejledning**

Advarselne i denne vejledning er klassificeret med signalord, der angiver farens omfang.



### **ADVARSEL**

Angiver en mulig farlig situation, som kan have død eller svære kvæstelser til følge, hvis den ikke undgås.

### **Henvisninger i denne vejledning**

5 A Henvisning til en figur, f.eks. figur A.

® Henvisning til et andet kapitel.

## Produktbeskrivelse

### Leveringsomfang

5 A	ProfiSkim Wall 100
1	Skimmer
2	Dæksel
3	Salamanderudgang
4	Salamandertrappe
5	Filterkurv med håndtag
6	Skruesæt (skrue T25)
7	Afskærmning
8	Afskærmningsramme
9	Klæbebepakning
10	Skimmerklap med flyder

### Anvendelse i henhold til bestemmelser

ProfiSkim Wall 100, kaldet "enheden", må udelukkende anvendes på følgende måde:

- Til rengøring af vandoverflader.
- Fungerer i svømmebassiner og naturpools.
- Fungerer i fiskedamme kun med indsat filterkurv. Kontrollér filterkurven regelmæssigt.
- Drift ved overholdelse af de tekniske data.

Der gælder følgende restriktioner for apparatet:

- Må ikke anvendes til erhvervs- eller industrimæssige formål.

### Funktionsbeskrivelse

ProfiSkim Wall 100 er en vægskimmer. Vandet strømmer via indløbet ud af dammen ind i skimmeren. Herved fjernes grove stykker smuds, som opfanges i filterkurven (fx blade, insekter). Skimmerklappen forhindrer smudset i at flyde tilbage i bassinet.

Skimmeren fungerer efter gravitationsprincippet uden cirkulationspumpe eller pumpet med cirkulationspumpe. Det filtrerede vand føres tilbage via udløbet tilbage i dammen.

## Montering

### Planlægning af montering

ProfiSkim Wall 100 kan monteres i beton- eller stålvægge. Vægskimmeren er egnet til stålvægge med en styrke fra 3 mm.

Der laves en udskæring i væggen til skimmeråbningen. Hvis skimmeren skal indstøbes i beton, anbefales det, at lade dækslet være indlagt. Der bør tages højde for materialemæssig vridning.

### 5 B, C

- Monter skimmeren, således at risikoen for kvæstelser (fx ved at snuble eller falde ind) er udelukket. Hold skimmerdækslet regulært lukket.
- Monter skimmeren vandret på en fast væg.
- Afhængigt af bassin er forudsætningerne forskellige. Planlæg evt. med at anvende forlængere.
- For at montere skimmeren i den korrekte højde, skal man være opmærksom på markeringerne på afskærmningen. Vandstanden i dammen skal ligge ca. mellem min.- og maks.-markeringen.
- Et overløb kan tilkobles på skimmeren (udbores og rør lægges ind). Til overløbstillkoblingen bruges en studs med D 50 mm udvendig diameter og en muffe med D 50 mm indvendig diameter.
- Brug DN-100 rør til vandoverløbet.
- Tag højde for salamanderudgang. Smådyr kan slippe væk gennem sideåbningen i foroven i skimmeren. I denne forbindelse fjernes det lille dæksel foroven på skimmeren for at skabe en flugtvej.

## Montering af skimmer på stålvæg



### ADVARSEL

- Risiko for kvæstelser ved metaldele med skarpe kanter.
- Ved alt arbejde på stålvæggen skal man passe på for at undgå snitsår.
  - Skarpkantede metaldele skal afgrates med et egnet værktøj.

Sådan gør du:

5 D

Placér udskæringen til skimmeråbningen og borerne til fastgørelse på et egnet sted på stålvæggen. Udskæringen og borerne afgrates omhyggeligt.

- Vær forsigtig for at undgå snitsår.

5 E

Skub klæbebepakning mellem stålvæg og damfolie og klæb den, så den passer præcist omkring udskæringen.

- Påklæb klæbebepakningen så den ikke danner bølger.
- Der må ikke ligge damfolie mellem stålvæg og klæbebepakning.
- Der er kun én klæbebepakning indeholdt i leverancen. Ekstra pakninger kan efterbestilles (51317).

Skrú skimmeren med afskærmningen og torx-skruerne på med nogle omdrejninger, ret den til og skru derefter så fast, at skimmeren ligger plant på stålvæggen.

- Tilspændingsmoment: 2 Nm.
- Ved brug af en batteridrevet skruetrækker: Omdrejningstal på 500/ U/min må ikke overskrides.

Afskærmningen trykkes fast på afskærmningsrammen.

Tegnforklaring til 5 E:

1	Damfolie	5	Afskærmningsramme
2	Stålvæg	6	Klæbebepakning
3	Afskærmning	7	Skimmer
4	Torx-skrue		

## Montering af skimmer på betonvæg

Sådan gør du:

5 D

Placér udskæringen til skimmeråbningen og borerne til fastgørelse på et egnet sted på betonvæggen.

5 F

Skub klæbebepakning mellem betonvæg og damfolie og klæb den, så den passer præcist omkring udskæringen.

- Påklæb klæbebepakningen så den ikke danner bølger.
- Der må ikke ligge damfolie mellem betonvæg og klæbebepakning.
- Der er én klæbebepakning indeholdt i leverancen. Ekstra pakninger kan efterbestilles (51317).

Skrú skimmeren med afskærmningen og torx-skruerne på med nogle omdrejninger, ret den til og skru derefter så fast, at skimmeren ligger plant på betonvæggen.

- Tilspændingsmoment: 2 Nm.
- Ved brug af en batteridrevet skruetrækker: Omdrejningstal på 500/ U/min må ikke overskrides.

Afskærmningen trykkes fast på afskærmningsrammen.

Tegnforklaring til 5 F:

1	Damfolie	5	Afskærmningsramme
2	Beton	6	Klæbebepakning
3	Afskærmning	7	Skimmer
4	Torx-skrue		

### Montering og justering af salamandertrappen

Salamandertrappen er en udstigningshjælp til smådyr, der er kommet ind i skimmeren. Trappen kan justeres i højden (tilpasses efter vandstanden i skimmeren).

Sådan gør du:

5 G

Fjern dækslet fra skimmeren.

- Det lille dæksel lukker udgangen.

Skub salamandertrappen i den ønskede position.

### Montering af tilbehør

Følgende forlængere er valgfrit tilbehør og er ikke indeholdt i leverancen:

- Skimmerforlænger (70927): Forlænger skimmerens indløb.
- Bredåbningsforlænger (70928): Gør skimmerens indløb bredere og øger således den mulige indløbsmængde.
- Højdeforlænger (70926): Forhøjer skimmeren foroven med en hals og en krave.

---

Den kan kun monteres enten på skimmerforlænger eller på bredåbningsforlænger.

---

### Skimmerforlænger

Skimmerforlænger er kun egnet til indbygning i en betonvæg. Den monteres mellem betonvæg og skimmer. Afskærmningen, der leveres sammen med skimmeren, fastgøres på skimmerforlænger.

- Maks. én skimmer er mulig.

Sådan gør du:

5 H

Pakning lægges mellem skimmerforlænger og skimmer. Skimmerforlænger og skimmer skrues fast sammen med torx-skrue.

- Tilspændingsmoment: 2 Nm.

Skimmerforlænger fastgøres analogt til monteringen af skimmeren på betonvæggen.

(→ Montering af skimmer på betonvæg)

### Bredåbningsforlænger

Bredåbningsforlænger er kun egnet til indbygning i en betonvæg. Afskærmningen, der leveres sammen med bredåbningsforlænger, fastgøres på bredåbningsforlænger.

Sådan gør du:

5 I

Pakning lægges mellem bredåbningsforlænger og skimmer. Bredåbningsforlænger og skimmer skrues fast sammen med torx-skrue.

- Tilspændingsmoment: 2 Nm.

Bredåbningsforlænger og dertil hørende dele fastgøres analogt til monteringen af skimmeren på betonvæggen.(→ Montering af skimmer på betonvæg)

## Højdeforlænger

Højdeforlængerens monteres på åbningen foroven i skimmeren for at udligne højdeforskellen mellem skimmer og gulvbelægning. Den består af hals og krave. Halsen er et fastgjort forlængerstykke, der forhøjer dækslet på skimmeren. Kraven er et endestykke med et variabelt justeringsområde op til maks. 15 mm.

- Der kan maks. monteres to halse og én krave.

Sådan gør du:

5 J

Fjern husdækslet fra skimmeren.

Stik halsen ind i åbningen på skimmeren.

- Hvis man bruger to halse, anbefales det at lime halsene sammen med hinanden.

Stik kraven ind i halsen i den ønskede længde.

- Kravens mulige justeringsområde er 15 mm.

Læg husdækslet på.

Læg evt. fliser eller stenfliser osv. rundt om åbningen i skimmeren foroven.

Lim kraven på.

- Kraven limes først på, når fliserne eller stenfliserne er lagt, således at kravens position ikke forskubber sig efterfølgende.

---

Hvis man bruger flere højdeforlængere, anbefales det at lime disse sammen med hinanden. Brug speciel lim til ABS-plast hertil. Sekundlim egner sig ikke.

---

## Rengøring

Fjern dæksel oven på skimmeren under rengøring.

- Rengør skimmeren med rent vand og en børste.
- Fjern grove stykker smuds fuldstændigt.
- Tøm og rengør filterkurven regelmæssigt.

## Fejlafhjælpning

Fejl	Årsag	Udbedring
Rengøring utilstrækkelig	Grove stykker smuds stopper skimmer	Fjern grovsmuds foran skimmeråbning og/eller skimmerklap
	Filterkurv er fuld	Tøm filterkurv
	Vandniveauet i dammen er for lavt	Forhøj vandniveauet eller ændr skimmerposition
Skimmerklap åbner ikke	Pumpen pumper ikke	→ Brugsanvisning til pumpen
	Smudsdele spærrer klappen	Afmonter skimmerklap Fjern grovsmuds Tøm filterkurv Monter filterklap igen

## Opbevaring/overvintring

Ved risiko for frost tømmes skimmeren for vand. Frysende vand kan forårsage skader. Sluk evt. for filtersystemet og læg skimmeren tør (fx sænk vandstanden i dammen). Hvis filtersystemet skal køre videre, skal der sørges for et permanent gennembløb og skimmeren såvel som skimmerindgangen skal holdes isfri.

## Reserve dele

Med originale reservedele fra OASE forbliver apparatet sikkert og fortsætter med at arbejde pålideligt.

Reserve delstegninger og reservedele findes på vores hjemmeside.



[www.oase-livingwater.com/spareparts\\_INT](http://www.oase-livingwater.com/spareparts_INT)

Översettelse av den originale bruksanvisningen

## **ADVARSEL**

- Dette apparatet kan brukes av barn som er 8 år eller eldre, samt av personer med reduserte fysiske, sensoriske eller mentale begrensninger, eller som mangler erfaring og kunnskap, hvis de er under oppsikt eller har fått opplæring i riktig bruk av apparatet, og forstår farene forbundet med å bruke dette.
- Barn må ikke leke med apparatet.
- Rengjøring eller brukervedlikehold må ikke utføres av barn uten at de er under oppsikt.

### **Sikkerhetsanvisninger**

#### **Sikker drift**

- Utfør kun arbeid på apparatet som er beskrevet i denne bruksanvisningen. Kontakt autorisert kundeservice eller produsenten ved tvil eller hvis problemet ikke kan utbedres.
- Bruk kun originale reservedeler og originalt tilbehør for apparatet.
- Rengjør filterkurven regelmessig.

### **Merknader til denne bruksanvisningen**

Velkommen til OASE Living Water. Med kjøpet av produktet ProfiSkim Wall 100 har du gjort et godt valg.

Les denne bruksanvisningen nøye og gjør deg kjent med apparatet før du tar det i bruk første gang. Alt arbeid på og med dette apparatet skal gjennomføres etter de anvisninger som foreligger.

Ta hensyn til sikkerhetsanvisningene for riktig og sikker bruk av apparatet.

Ta godt vare på denne bruksanvisningen. Hvis apparatet selges skal bruksanvisningen følge med.

### **Advarsler i denne bruksanvisningen**

Advarslene i denne bruksanvisningen er klassifisert med signalord som antyder graden av fare.

## **ADVARSEL**

Indikerer en mulig farlig situasjon som kan føre til død eller alvorlige skader dersom de ikke blir unngått.

### **Referanser i denne bruksanvisningen**

☞ A Viser til en illustrasjon, f.eks. Illustrasjon A.

© Viser til et annet kapittel.



## Produktbeskrivelse

### Leveringsomfang

5 A	ProfiSkim Wall 100
1	Skimmer
2	Deksel
3	Salamanderutgang
4	Salamandertrapp
5	Filterkurv med grep
6	Skruesett (skrue drift T25)
7	Åpning
8	Åpningsramme
9	Selvklebende forsegling
10	Skimmerklaff med flottør

### Tilsiktet bruk

ProfiSkim Wall 100, kalt "utstyret", må kun brukes på følgende måte:

- For rensing av vannoverflater.
- Drift i badedammer og naturlige basseng.
- Drift i fiskedammer kun med innsatt filterkurv. Kontroller filterkurven regelmessig.
- Drift ved overholdelse av tekniske data.

Følgende restriksjoner gjelder for apparatet:

- Skal ikke brukes for nærings- eller industriformål.

### Funksjonsbeskrivelse

ProfiSkim Wall 100 er en veggskimmer. Over innløpet strømmer vannet fra dammen inn i skimmeren. Dermed fjernes grove smussdeler, som fanges opp i filterkurven (f. eks. blader, insekter). Skimmerklaffen forhindrer at smussdeler strømmer inn i bassenget igjen.

Skimmeren fungerer etter tyngdekraftsprinsippet uten sirkulasjonspumpe eller pumpet med sirkulasjonspumpe. Over avløpet føres det filtrerte vannet tilbake i dammen.

## Montasje

### Planlegge montering

ProfiSkim Wall 100 Kan monteres i betong- eller stålvegger. Veggskimmeren er egnet for stålvegger fra en tykkelse på 3 mm.

Et utsnitt til skimmeråpningen blir gjort på veggen. Skal skimmeren betongstøpes, er det anbefalt å ha satt inn dekslet. Materialrelatert forsinkelse bør planlegges.

### 5 B, C

- Monter skimmer sånn at skaderisikoer (f. eks. ved snubling eller å falle inn) er utelukket. Hold skimmerdekselet lukket regelmessig.
- Monter skimmeren loddrett på en solid vegg.
- Avhengig av damtype kan forutsetningene variere. Hvis det er nødvendig, planlegge bruken av forlengelser.
- For å montere skimmeren i riktig høyde, vurder merkene på åpningen. Vannstanden i dammen må ligge omtrent mellom min.- og maks.-markeringene.
- På skimmeren kan man kople på et overløp (bore og legg inn rør). Bruk en dyse med D 50 mm utvendig diameter og en hylse med D 50 mm indre diameter på overløpstilkoblingen.
- Bruk DN-100-rør til vannavløpet
- Planlegg salamanderutgangen. Smådyr kan slippe ut gjennom sideåpningen oppe på skimmeren. Fjern derfor det lille lokket oppe på skimmeren og sett opp en fluktvei.

**Montere skimmer på stålvegg****ADVARSEL**

Fare for skade på grunn av metalldeleer med skarpe kanter.

- Vær forsiktig under alt arbeid på stålveggen for å unngå kuttskader.
- Avgrader skarpkantede metalldeleer med et passende verktøy.

Slik går du frem:

5 D

Sett utsnittet for skimmeråpningen og borehullene for festing på et passende sted på stålveggen.

Avgrader utsnittet og borehullene forsiktig.

- Vær forsiktig for å forhindre kuttskader.

5 E

Skyv den selvklebende forseglingen mellom stålveggen og damduken og lim den nøyaktig rundt utsnittet.

- Påfør selvklebende forsegling uten korrugering.
- Damduken skal ikke ligge mellom stålveggen og den selvklebende forseglingen.
- Leveringen inkluderer kun én selvklebende forsegling. Ytterligere forseglinger kan etterbestilles (51317).

Skru skimmeren med åpningsrammen og torx-skruene et par omdreininger, juster, og skru fast slik at skimmeren hviler flatt mot veggen.

- Dreiemoment: 2 nm.
- Ved bruk av en batteridrevet drill: Omdreiningstallet på 500 o/min må ikke overskrides.

Trykk fast åpningen på åpningsrammen.

Bildetekst til 5 E:

1	Damduk	5	Åpningsramme
2	Stålvegg	6	Selvklebende forsegling
3	Åpning	7	Skimmer
4	Torx-skruer		

**Montere skimmer på betongvegg**

Slik går du frem:

5 D

Sett utsnittet for skimmeråpningen og borehullene for festing på et passende sted på betongveggen.

5 F

Skyv den selvklebende forseglingen mellom betongveggen og damduken og lim den nøyaktig rundt utsnittet.

- Påfør selvklebende forsegling uten korrugering.
- Damduken skal ikke ligge mellom betongveggen og den selvklebende forseglingen.
- Leveringen inkluderer kun én selvklebende forsegling. Ytterligere forseglinger kan etterbestilles (51317).

Skru skimmeren med åpningsrammen og torx-skruene et par omdreininger, juster, og skru fast slik at skimmeren hviler flatt mot betongveggen.

- Dreiemoment: 2 nm.
- Ved bruk av en batteridrevet drill: Omdreiningstallet på 500 o/min må ikke overskrides.

Trykk fast åpningen på åpningsrammen.

Bildetekst til 5 F:

1	Damduk	5	Åpningsramme
2	Betong	6	Selvklebende forsegling
3	Åpning	7	Skimmer
4	Torx-skruer		

### Innretting og justering av salamandertrapp

Salamandertrappen er en utgangshjelp for smådyr som har havnet i skimmeren. Trappen kan justeres i høyde (juster etter vannstanden i skimmeren).

Slik går du frem:

5 G

Ta av dekselet på skimmeren.

- Det lille dekselet lukker utgangen.

Sett salamandertrappen i ønsket posisjon.

### Montere tilbehør

Følgende utvidelser er valgfritt tilbehør og følger ikke med i leveransen:

- Skimmerforlengelse (70927): Forlenger skimmerens innløp.
- Åpningsbreddeforlengelse (70928): Utvider skimmerens innløp og øker dermed mulig innløpsmengde.
- Høydeforlengelse (70926): Forhøyner skimmeren oppover med en hals og en krage.

---

Man kan bare montere enten skimmerforlengelsen eller åpningsbreddeforlengelsen.

---

### Skimmerforlengelse

Skimmerforlengelsen er kun egnet for montering i en betongvegg. Den monteres mellom betongveggen og skimmeren. Åpningen som følger med skimmeren festes på skimmerforlengelsen.

- Maks. én skimmerforlengelse er mulig.

Slik går du frem:

5 H

Legg forseglingen mellom skimmerforlengelsen og skimmeren. Bruk torx-skruene til å skru skimmerforlengelsen og skimmeren fast sammen.

- Dreiemoment: 2 nm.

Fest skimmerforlengelsen til betongveggen på samme måte som ved montering av skimmeren.

(→ Montere skimmer på betongvegg)

### Åpningsbreddeforlengelse

Åpningsbreddesforlengelsen er kun egnet for montering i en betongvegg. Åpningen som følger med åpningsbreddesforlengelsen festes på åpningsbreddesforlengelsen.

Slik går du frem:

5 I

Legg forseglingen mellom åpningsbreddesforlengelsen og skimmeren. Bruk torx-skruene til å skru åpningsbreddesforlengelsen og skimmeren fast sammen.

- Dreiemoment: 2 nm.

Fest åpningsbreddesforlengelsen til betongveggen på samme måte som ved montering av skimmeren.(→ Montere skimmer på betongvegg)

### Høydeforlengelse

Høydeforlengelsen monteres på åpningen oppe på skimmeren, for å kompensere for høydeforskjeller mellom skimmeren og bakken. Den består av hals og krage. Halsen er en fast forlengelsesdel som heverlokket på skimmeren. Kragen er en avslutningsdel med et variabelt justeringsområde opptil maks. 15 mm.

- Man kan montere maks. to halsar og én krage.

Slik går du frem:

5 J

Ta av dekselet på skimmerkroppen..

Sett halsen inn i åpningen på skimmeren.

- Ved bruk av to halsar anbefales det å klebe halsene sammen.

Stikk kragen i halsen ved ønsket lengde.

- Det mulige justeringsområdet for kragen er 15 mm.

Sett dekselet på skimmeren.

Dersom nødvendig, legg fliser, steinheller osv. oppe rundt skimmerens åpning.

Festing av kragen

- Fest kragen først når flisene eller steinhellene er lagt, slik at kragens posisjon ikke senere forskyves.

---

Ved montering av flere høydeforlengere anbefales det å klebe disse sammen. Bruk spesielle klebemidler for ABS-plast til dette. Superlim egner seg ikke.

---

### Rengjøring

Fjern dekselet oppe på skimmeren ved rengjøringsarbeid.

- Rengjør skimmeren med rent vann og en børste.
- Fjern grove smussbiter fullstendig.
- Tøm og rengjør filterkurven regelmessig.

### Utbedrefeil

Feil	Årsak	Utbedring
Utilstrekkelig rengjøringssevne	Grovsmuss tetter skimmeren	Fjern grovsmuset fra skimmeråpningen og/eller skimmerklaffen
	Filterkurven er full	Tøm filterkurven
	Vannhøyde i dammen for lavt	Høyne vannstanden eller endre skimmerens posisjon
	Pumpen pumper ikke	→ Pumpens bruksanvisning
Skimmerklaffen åpner seg ikke	Smussdeler sperrer klaffen	Demonter skimmerklaffen Fjern grovsmuss Tøm filterkurven Monter filterklaffen igjen.

### Lagring/overvintring

Fjern vannet fra skimmeren ved frostfare. Frysing av vann kan forårsake skade. Hvis det er nødvendig, slå av filtersystemet og legg skimmeren tørt (f.eks. senk vannet i dammen). Skal filtersystemet drives videre, må et permanent gjennomstrømning kunne garanteres, og skimmeren samt skimmerinngangen må holdes isfri.

### Reservedeler

Med originaldeler fra OASE forblir apparatet sikkert og fortsetter å arbeide pålitelig.

Reservedeltegninger og reservedeler finner du på vår nettside.



[www.oase-livingwater.com/spareparts\\_INT](http://www.oase-livingwater.com/spareparts_INT)

## Översättning av originalbruksanvisningen

### **VARNING**

- Denna apparat kan användas av barn som är 8 år eller äldre samt av personer med sänkt fysisk, sensorisk eller mental förmåga eller brist på erfarenhet och kunskap förutsatt att de hålls under uppsikt eller instrueras i hur de använder apparaten säkert samt de risker som kan uppstå.
- Barn får inte leka med apparaten.
- Rengöring och användarunderhåll får inte utföras av barn utan uppsikt.

### **Säkerhetsanvisningar**

#### **Säker drift**

- Genomför endast sådana arbeten på apparaten som beskrivs i denna bruksanvisning. Kontakta en behörig kundtjänstverkstad, eller ev. tillverkaren, om problem inte kan åtgärdas.
- Använd endast originalreservdelar och -tillbehör till apparaten.
- Rengör filterkorgen regelbundet.

#### **Information om denna bruksanvisning**

Välkommen till OASE Living Water. Med din nya produkt ProfiSkim Wall 100 har du gjort ett bra val. Läs igenom bruksanvisningen noggrant före första användningstillfället och ta reda på hur apparaten fungerar. Alla slags arbeten som utförs på denna apparat får endast genomföras enligt föreliggande instruktioner. Beakta noga säkerhetsanvisningarna, de är en förutsättning för korrekt och säker användning. Förvara denna bruksanvisning på ett säkert ställe. Om apparaten byter ägare måste även bruksanvisningen följa med.

#### **Varningsanvisningar i denna bruksanvisning**

Varningsanvisningarna i denna bruksanvisning är indelade med signalord som visar omfattningen av faran.



### **VARNING**

Står för en möjligtvis farlig situation som kan leda till dödsfall eller allvarliga personskador om den inte undviks.

#### **Referenser i denna bruksanvisning**

- 5 A Referens till en bild, t ex bild A.
- © Referens till ett annat kapitel.

## Produktbeskrivning

### Leveransomfattning

5 A	ProfiSkim Wall 100
1	Skummare
2	Lock
3	Pigutgång
4	Pigsteg
5	Filterkorg med handtag
6	Skruvuppsättning (skruvmejsel T25)
7	Blandare
8	Blandarram
9	Självhäftande tätning
10	Skummarflik med simmare

### Ändamålsenlig användning

ProfiSkim Wall 100, som här betecknas som apparat, får endast användas på följande sätt:

- För rengöring av vattenytor.
- För drift i dammar och naturliga pooler.
- Används endast i dammar med fisk med installerad filterkorg. Kontrollera filterkorgen regelbundet.
- Drift under iakttagande av tekniska data.

För apparaten gäller följande begränsningar:

- Använd inte för kommersiella eller industriella ändamål.

### Funktionsbeskrivning

ProfiSkim Wall 100 är en väggskummare. Vattnet strömmar genom inloppet från dammen in i skummaren. På så sätt avlägsnas grova smutspartiklar som samlas i filterkorgen (t.ex. löv, insekter). Skummfliken hindrar återflödet av smutspartiklar i tanken.

Skummaren fungerar på gravitationsprincipen utan cirkulationspump eller pumpas med cirkulationspump. Det filtrerade vattnet återförs till dammen via avloppet.

## Montera

### Monteringsplan

ProfiSkim Wall 100 kan monteras i betong-eller stålväggar. Väggskummaren är lämplig för stålpaneler med en tjocklek av 3 mm.

Skumöppningen är ett utlopp i väggen. Om skummaren ska monteras i betong, rekommenderas att låset lämnas på plats. Materialrelaterad fördröjning bör schemaläggas.

### 5 B, C

- Montera skummaren på ett sådant sätt att risken för skada (t.ex. genom att snubbla eller falla in) är utesluten. Håll skummarens lucka stängd regelbundet.
- Montera skummarens horisontellt på en fast vägg.
- Villkoren varierar beroende på poolen. Schemalägga användningen av tillägg vid behov.
- För att montera skummaren i rätt höjd måste du ta hänsyn till markeringarna som finns på panelen. Vattennivån i dammen måste vara ungefär mellan min. och max. markeringen.
- Skummaren kan anslutas till en överflödesanslutning (borr och rör). För överflödesanslutningen, använd ett munstycke med D 50 mm ytterdiameter och en hylsa med D 50 mm innerdiameter.
- Använd DN-100 rör för avloppsvatten.
- Planera grisutgången. Genom sidoöppningen på toppen av skummaren kan små djur ta sig ut. För att göra detta, ta bort det lilla locket på toppen av skummaren och ställa in en flyktväg.

## Montera skummaren på en stålvägg



### VARNING

Risk för personskador av delar med vassa metallkanter.

- Var försiktig vid allt arbete på en stålvägg för att undvika skador på skadorna.
- Åtgärda vassa metalldelar med ett lämpligt verktyg.

Gör så här:

5 D

Placera den utskurna delen för skummaröppningen och hålen för fastsättning på lämpligt ställe på stålväggen.

Se till så att den utskurna delen och borrningen är säkrade.

- Var försiktig så att du undviker skärskador.

5 E

Skjut fast tätningen mellan stålväggen och dammen och limma den ordentligt runt det utskurna hålet.

- Applicera limtätning utan att det bildar några vågor.
- Dammens foder får inte ligga mellan stålväggen och limtätningen.
- Leveransomfånget innehåller endast en självhäftande tätning. Ytterligare tätningar kan beställas (51317).

Skruva fast skummaren på ramen med Torx skruvarna några varv, rikta in, skruva sedan fast den så att skummaren ligger platt mot stålväggen.

- Åtdragningsmoment: 2 Nm.
- Vid användning av en trådlös skruvmejsel: En hastighet på över 500 rpm får inte överskridas.

Tryck på panelen på ramen.

Bildtext till 5 E:

1	Dammfoder	5	Blandarram
2	Stålvägg	6	Självhäftande tätning
3	Blandare	7	Skummare
4	Torx Skruv		

## Montera skummaren på en betongvägg

Gör så här:

5 D

Placera den utskurna delen för skummaröppningen och hålen för fastsättning på lämpligt ställe på betongväggen.

5 F

Skjut fast tätningen mellan betongväggen och dammen och limma den ordentligt runt det utskurna hålet.

- Applicera limtätning utan att det bildar några vågor.
- Dammens foder får inte ligga mellan betongväggen och limtätningen.
- En självhäftande tätning ingår i leveransen. Ytterligare tätningar kan beställas (51317).

Skruva fast skummaren på ramen med Torx skruvarna några varv, rikta in, skruva sedan fast den så att skummaren ligger platt mot betongväggen.

- Åtdragningsmoment: 2 Nm.
- Vid användning av en trådlös skruvmejsel: En hastighet på över 500 rpm får inte överskridas

Tryck på panelen på ramen.

Bildtext till 5 F:

1	Dammfoder	5	Blandarram
2	Betong	6	Självhäftande tätning
3	Blandare	7	Skummare
4	Torx Skruv		

### Installera och justera pigtrappan

Pigtrappan är en utgångshjälp för små djur som har fallit ner i skummaren. Trappan kan justeras i på höjden (beroende på vattennivån i skummaren).

Gör så här:

5 G

Ta bort locket från skummaren.

- Det lilla locket stänger utgången.

Skjut pigtrappan till önskad position.

### Monteringstillbehör

Följande tillägg är extra tillbehör och ingår inte:

- Skummarförlängning (70927): Förlänger skummarens inlopp.
- Bred munförlängning (70928): Vidgar skummarens intag och därmed ökas det möjliga kvantitetsintaget.
- Höjdförlängning (70926): Lyfter upp skummaren med en nacke och en krage.

---

Endast skummarförlängningen eller den breda munnen förlängningen kan monteras.

---

### Skummarförlängning

Skummarförlängningen är endast lämplig för installation i en betongvägg. Den är monterad mellan betongväggen och skummaren. Bländaren som levereras med skummaren är fäst vid skummarförlängningen.

- Maximal skummerförlängning är möjlig att användas.

Gör så här:

5 H

Placera tätningen mellan skummarförlängning och skummaren. Skruva fast skummarförlängningen och skummaren ordentligt tillsammans med Torx skruvarna.

- Åtdragningsmoment: 2 Nm.

Fäst skummarförlängningen på betongväggen som liknar skummarns installation.

(→ Montera skummaren på en betongvägg)

### Bred munförlängning

Den breda munförlängningen är endast lämplig för installation i en betongvägg. Den öppning som är försedd med den breda munförlängningen är fäst vid den breda munförlängningen.

Gör så här:

5 I

Placera tätningen mellan den breda munförlängningen och skummaren. Skruva fast den breda munförlängningen och skummaren ordentligt tillsammans med Torx skruvarna.

- Åtdragningsmoment: 2 Nm.

Fäst den breda munförlängningen samt de medföljande tillbehören på betongväggen som liknar skummarns installation.

(→ Montera skummaren på en betongvägg)



## Höjdförlängning

Höjdförlängningen är monterad på öppningen på toppen av skummaren för att kompensera för höjdskillnader mellan skummaren och golvbeläggningen. Den består av en nacke och en krage. Nacken är ett fast förlängningsstycke, vilket förbättrar skummarens lock. Kragen är ett ändstycke med en variabel justeringsintervall upp till max. 15 mm.

- Maximalt två halsar och en krage kan monteras.

Gör så här:

5 J

Ta bort höljet från skummaren.

Sätt in nacken i skummarens öppning.

- Vid användning av två nacker rekommenderas att halsen limes ihop.

Montera kragen i önskad längd i nacken.

- Det möjliga inställningsområdet för kragen är 15 mm.

Återmontera höljet.

Placera kakel eller stenplattor o.s.v. runt skummarens öppning om det finns ett behov av detta.

Limma kragen.

- Limma fast kragen på kakelplattorna eller stenplattorna så att kragens position inte kan skifta vid ett senare tillfälle.

---

Om flera höjdförlängningar används, rekommenderas det att man limma ihop dem. Använd speciellt lim för ABS-plast för detta ändamål. Det är inte lämpligt att man använder superlim.

---

## Rengöring

Vid rengöring, ta bort skummarens övre lock.

- Rengör skummarens med rent vatten och en borste.
- Ta bort alla grova smutspartiklar.
- Töm och rengör filterkorgen regelbundet.

## Felavhjälpning

Störning	Orsak	Åtgärd
Ottillräcklig rengöringseffekt	Grov smuts täpper till skummarens delar	Avlägsna grovt smuts innan skummaren och/eller skummarens flik öppnas
	Filterkorgen är full	Tömma filterkorgen
	Vattennivån i dammen är för låg	Öka vattennivån eller ändra skummarens position
Skummarens flik öppnas inte	Pumpen matar inget vatten	→ Instruktioner för användning av pumpen
	Skräp blockerar dörren	Ta bort skummarens flik Avlägsna grov smuts Tömma filterkorgen Sätt tillbaka filterluckan

## Förvaring / Lagring under vintern

Om det finns risk för frost måste du dränera skummaren. Om vattnet fryser kan detta resultera i skador. Stäng av filtret och rengör skummaren (t.ex. sänka vattennivån i dammen) vid behov. Om filtersystemet ska drivas ytterligare måste ett permanent flöde garanteras och skummaren och skummartillförseln måste hållas fri från is.

## Reservdelar

Apparaten arbetar säkert med originaldelar från OASE. Reservdelsritningar och reservdelar finns på vår internet-sida.



[www.oase-livingwater.com/spareparts\\_INT](http://www.oase-livingwater.com/spareparts_INT)

## VAROITUS

- Tätä laitetta saavat käyttää yli 8 -vuotiaat lapset, sekä henkilöt, joiden fyysiset, aistimelliset tai henkiset kyvyt ovat vähentyneet tai joilla ei ole tarvittavaa kokemusta ja tietoa, vain valvonnan alaisina ja kun heille on annettu opastusta laitteen turvallisesta käytöstä ja kun he ymmärtävät laitteen käytöstä mahdollisesti seuraavat vaarat.
- Lapset eivät saa leikkiä laitteella.
- Puhdistus ja käyttäjän suorittama huolto eivät saa tapahtua lasten toimesta ilman valvontaa.

### Turvaohjeet

#### Turvallinen käyttö

- Laitteelle saa suorittaa vain sellaisia töitä, kuin tässä käyttöohjeessa on kuvattu. Jos ongelmia ei voi poistaa, on käännettävä valtuutetun asiakaspalvelupisteen tai epäselvässä tapauksessa valmistajan puoleen.
- Vain laitteeseen tarkoitettuja alkuperäisvaraosia ja -lisävarusteita saa käyttää.
- Puhdista suodatinkori säännöllisesti.

#### Ohjeita tähän käyttöohjeeseen

Tervetuloa OASE Living Waterin asiakkaaksi. Tällä ostoksella ProfiSkim Wall 100 olette tehnyt hyvän valinnan.

Lukekaa tämä käyttöohje huolellisesti läpi ennen laitteen ensimmäistä käyttöä ja tutustukaa laitteeseen. Kaikki tätä laitetta koskevat työt ja työt tällä laitteella saa suorittaa vain seuraavan ohjeen mukaan.

Noudattakaa ehdottomasti oikean ja turvallisen käytön ohjeita.

Säilyttäkää tämä käyttöohje huolellisesti. Käyttöohje on toimitettava pumpun mukana, jos laitteen omistaja vaihtuu.

#### Tämän ohjeen varoitukset

Tämän käyttöohjeen varoitusohjeet on luokiteltu merkkisanojen mukaan, jotka ilmoittavat vaaran vakavuuden.



#### VAROITUS

Ilmaisee mahdollisesti uhkaavaa vaaratilannetta, jonka seurauksena voi olla kuolema tai vakava loukkaantuminen, jos sitä ei vältetä.

#### Tämän ohjeen viittaukset

- 5 A Viittaus kuvaan, esim. Kuva A.
- © Viittaus johonkin toiseen lukuun.

## Tuotekuvaus

### Toimituksen sisältö

5 A	ProfiSkim Wall 100
1	Pintakaivo
2	Kansi
3	Liskojen poistuminen
4	Liskoporras
5	Suodatinkori kahvalla
6	Ruuvisarja (kanta T25)
7	Kansi
8	Kehys
9	Liimatiiviste
10	Pintakaivo uimurilla

### Määräystenmukainen käyttö

ProfiSkim Wall 100, jota seuraavassa nimitetään "laitteeksi", saa käyttää ainoastaan seuraavasti:

- Vesipintojen puhdistukseen.
- Käytetään uima-altaissa ja luonnonlammikoissa.
- Käyttö kala-altaissa vain suodatinkorilla varustettuna. Tarkista suodatinkori säännöllisesti.
- Teknisten tietojen käyttö ja noudattaminen.

Laitteelle ovat voimassa seuraavat rajoitukset:

- Ei ammattimaiseen tai teolliseen käyttöön.

### Toiminnan kuvaus

ProfiSkim Wall 100 on allaspintakaivo. Tulon kautta vesi virtaa altaasta pintakaivoon. Prosessissa poistetaan karkeat likahiukkaset, jotka kerätään suodatinkoriin (esim. lehdet, hyönteiset). Pintakaivon levy estää likahiukkasten takaisinvirtauksen altaaseen.

Pintakaivo toimii painovoimaperiaatteella ilman kierrätyspumppua tai kierrätyspumpun pumpaamana. Ulostulosta vesi virtaa takaisin altaaseen.

## Asennus

### Asennuksen suunnittelu

ProfiSkim Wall 100 voidaan asentaa betoni- tai teräseinään. Seinäpintakaivo sopii teräseinäniin 3 mm paksuuteen saakka.

Kaivon aukkoa varten on teräseinään tehtävä aukko. Jos kaivo valetaan betoniin, suositellaan kannen jättämistä paikoilleen. Materiaaliin liittyvä viivästyminen on huomioitava.

### 5 B, C

- Asenna pintakaivo niin, että ei synny loukkaantumisriskiä (esim. lakaisun tai putoamisen takia). Pintakaivon kansi pidetään suljettuna säännöllisesti.
- Asenna pintakaivo vaakasuoraan kiinteään seinään.
- Eri altaiden olosuhteet ovat erilaiset. Käytä tarvittaessa jatko-osia.
- Asentaaksesi pintakaivon oikealle korkeudelle, huomioi kannen merkinnät. Altaan vedenpinnan on oltava noin min- ja max-merkkien välissä.
- Pintakaivo voidaan liittää ylivuotoon (aukkoon ja putkistoon). Ylivuotoliitäntää varten käytetään suutinta, jonka ulkohalkaisija on D 50 mm, ja holkkia, jonka halkaisija on D 50 mm.
- Käytä DN-100-putkea vedenpoistoon.
- Suunnittele liskojen poistumisreitti. Pienet eläimet voivat paeta pintakaivon yläosan sivussa olevan aukon kautta. Tätä varten poista pieni kansi pintakaivon päältä, jotta reitti avautuu.

**Pintakaivon asennus teräseinään****VAROITUS**

Terävien metalliosien aiheuttama loukkaantumisvaara.

- Ole varovainen kaikissa teräseinälle tehtävissä töissä, jotta vältät viiltohaavat.
- Tasoita terävät metalliosat sopivalla työkalulla.

Toimit näin:

5 D

Sijoita pintakaivon aukko ja kiinnitysreiät sopivaan paikkaan teräseinälle.

Tee aukko ja reiät varovasti.

- Noudata varovaisuutta leikkautumisvammojen välttämiseksi.

5 E

Aseta liimatiiviste teräseinän ja altaan kalvon väliin, ja liimaa se tiukasti aukon ympärille.

- Levitä liimatiiviste ilman epätasaisuuksia.
- Altaan kalvo ei saa olla teräseinän ja liimatiivisteen välissä.
- Toimitukseen sisältyy vain yksi liimatiiviste. Lisätiivisteitä voidaan jäljitilata (51317).

Kierrä pintakaivoa kehyksineen kiinni torx-ruuveilla muutama kierros, ja kohdista se ja ruuvaa tiukalle niin, että pinta-kaivo lepää tasaisesti teräseinää vasten.

- Kiristysmomentti: 2 Nm.
- Akkuruuvinväännintä käytettäessä: Suurinta sallittua kierroslukua 500 r/min ei saa ylittää.

Kiinnitä kansi kannen kehykseen.

Kuvan selite, 5 E:

1	Altaan kalvo	5	Kehys
2	Teräseinä	6	Liimatiiviste
3	Kansi	7	Pintakaivo
4	Torx-ruuvi		

**Pintakaivon asennus betoniseinään**

Toimit näin:

5 D

Sijoita pintakaivon aukko ja kiinnitysreiät sopivaan paikkaan betoniseinälle.

5 F

Aseta liimatiiviste betoniseinän ja altaan kalvon väliin, ja liimaa se tiukasti aukon ympärille.

- Levitä liimatiiviste ilman epätasaisuuksia.
- Altaan kalvo ei saa olla betoniseinän ja liimatiivisteen välissä.
- Toimitukseen sisältyy yksi liimatiiviste. Lisätiivisteitä voidaan jäljitilata (51317).

Kierrä pintakaivoa kehyksineen kiinni torx-ruuveilla muutama kierros, ja kohdista se ja ruuvaa tiukalle niin, että pinta-kaivo lepää tasaisesti betoniseinää vasten.

- Kiristysmomentti: 2 Nm.
- Akkuruuvinväännintä käytettäessä: Suurinta sallittua kierroslukua 500 r/min ei saa ylittää

Kiinnitä kansi kannen kehykseen.

Kuvan selite, 5 F:

1	Altaan kalvo	5	Kehys
2	Betoni	6	Liimatiiviste
3	Kansi	7	Pintakaivo
4	Torx-ruuvi		

### Liskojen poistumisen asennus ja säätö

Liskoporras on poistumisapu pienikokoisille eläimille, jotka ovat pudonneet pintakaivoon. Portaan korkeutta voidaan säätää (säädä pintakaivon vedenpinnan mukaan).

Toimit näin:

5 G

Poista pintakaivon kansi.

- Pieni kansi sulkee poistumistien.

Aseta liskoporras haluttuun asentoon.

### Varusteiden asennus

Seuraavat jatko-osat ovat lisävarusteita, jotka eivät sisälly toimitukseen:

- Pintakaivon jatkokappale (70927): Pidentää pintakaivoa.
- Leveän aukon jatkokappale (70928): Laajentaa pintakaivoa suurentaen mahdollista tulotilavuutta.
- Korotuskappale (70926): Nostaa pintakaivoa ylöspäin kaulan ja kauluksen avulla.

---

Vain joko pintakaivon jatkokappale tai leveän aukon jatkokappale voidaan asentaa.

---

### Pintakaivon jatkokappale

Pintakaivon jatkokappale voidaan asentaa vain pystysuoraan asentoon. Se asennetaan betoniseinän ja pintakaivon väliin. Pintakaivon mukana toimitettava kansi kiinnitetään pintakaivon pidennykseen.

- Vain yksi pintakaivon pidennys on mahdollinen.

Toimit näin:

5 H

Aseta tiiviste pintakaivon pidennyksen ja pintakaivon väliin. Kierrä pintakaivon pidennys ja pintakaivo yhdessä kiinni torx-ruuveilla.

- Kiristysmomentti: 2 Nm.

Asenna pintakaivon pidennys betoniseinään vastaavalla tavalla kuin itse pintakaivo.

(→ Pintakaivon asennus betoniseinään)

### Leveän aukon jatkokappale

Leveän aukon jatkokappale voidaan asentaa vain betoniseinään. Leveän aukon jatkokappaleen mukana toimitettava kansi kiinnitetään leveän aukon jatkokappaleeseen.

Toimit näin:

5 I

Aseta tiiviste leveän aukon jatkokappaleen ja pintakaivon väliin. Kierrä leveän aukon jatkokappale ja pintakaivo yhdessä kiinni torx-ruuveilla.

- Kiristysmomentti: 2 Nm.

Asenna leveän aukon jatkokappale ja siihen liittyvät osat betoniseinään vastaavalla tavalla kuin itse pintakaivo.

(→ Pintakaivon asennus betoniseinään)

## Korotuskappale

Korotuskappale asennetaan pintakaivon yläosassa olevaan aukkoon tasaamaan korkeuserot pintakaivon ja lattiapäällysteen välillä. Se koostuu kaulasta ja kauluksesta. Kaula on kiinteä jatkokappale, joka asennetaan pintakaivon kanteen. Kaulus on tiivistävä kappale, jonka säätöalue vaihtelee enintään 15 mm.

- Voidaan asentaa enintään kaksi kaulaa ja yksi kaulus.

Toimit näin:

5 J

Poista pintakaivon kotelon kansi.

Aseta kaula pintakaivon aukkoon.

- Mikäli käytetään kahta kaulusta, niin suositellaan niiden liimaamista toisiinsa.

Aseta kaulus halutulta pituudelta kaulaan.

- Kauluksen mahdollinen säätöalue on 15 mm.

Aseta kotelon kansi paikoilleen.

Tarvittaessa aseta laatat tai kivilaatat yms. takaisin pintakaivon aukon päälle.

Liimaa kaulus.

- Älä liimaa kaulusta ennen kuin laatat tai liuskeketivet on asetettu niin, että kauluksen asento ei enää muutu myöhemmin.

---

Mikäli käytetään useampia korotuskappaleita, suositellaan niiden liimaamista toisiinsa. Käytä sitä varten erityistä ABS-muovin liimaa. Pikaliima ei ole sopivaa.

---

## Puhdistus

Puhdistuksen aikana irrota kansi pintakaivon yläosasta.

- Puhdista pintakaivo puhtaalla vedellä ja harjalla.
- Poista kaikki karkeat likahiukkaset.
- Tyhjennä ja puhdista suodatinkori säännöllisesti.

## Häiriöiden korjaaminen

Häiriö	Syy	Korjaus
Riittämätön puhdistusteho	Karkea lika tukkii pintakaivon	Poista karkea lika pintakaivon aukosta ja / tai läpistä
	Suodatinkori on täynnä	Tyhjennä suodatinkori
	Vesi liian matalalla altaassa	Korota veden pintaa tai muuta pintakaivon paikkaa
Pintakaivon läppä ei aukea	Pumppu ei pumpkaa	→ Pumpun käyttöohje
	Lika estää läppää	Irrota pintakaivon läppä Poista karkea lika Tyhjennä suodatinkori Asenna suodatinläppä takaisin

## Varastointi/säilytys talven yli

Tyhjennä pintakaivo, jos on jäätymisvaara. Jäähtynyt vesi voi aiheuttaa vaurioita. Tarvittaessa kytke suodatusjärjestelmä pois päältä, ja kuivata pintakaivo (esim. laskemalla altaan vedenpintaa). Jos suodatinjärjestelmän on jatkettava toimintaa, pysyvä käynti on varmistettava, ja pintakaivo sekä sen tulo on pidettävä jäätömmänä.

## Varaosat

OASEn alkuperäisosa käyttämällä laite on aina turvallinen ja toimii edelleen luotettavasti.

Varaosapiirroksia ja varaosia löytyy verkkosivustostamme.



[www.oase-livingwater.com/spareparts\\_INT](http://www.oase-livingwater.com/spareparts_INT)

Az eredeti használati útmutató fordítása

## FIGYELMEZTETÉS

- A jelen készüléket 8 évesnél idősebb gyermekek, valamint csökkent fizikai, érzékszervi vagy mentális képességű, ill. hiányos tapasztalattal és megfelelő tudással rendelkező személyek akkor kezelhetik, ha felügyelet alatt állnak, vagy a készülék biztonságos használata vonatkozásában eligazításban részesültek, és megértették az ebből eredő veszélyeket.
- Gyermekek nem játszhatnak a készülékkel.
- Tisztítást és a felhasználó által végzendő karbantartási munkákat nem végezhetnek olyan gyermekek, akik nem állnak felügyelet alatt.

### **Biztonsági útmutatások**

#### **Biztonságos üzemeltetés**

- Csak olyan munkálatokat végezzen a készüléken, amelyek a jelen útmutatóban ismertetve vannak. Ha az adott probléma nem szüntethető meg, forduljon felhatalmazott ügyfélszolgálati ponthoz vagy kétség esetén a gyártóhoz.
- A készülékhez csak eredeti pótalkatrészeket és tartozékokat használjon.
- A szűrőkosarat rendszeresen ki kell tisztítani.

### **Információk ehhez a használati útmutatóhoz**

Köszöntjük az OASE Living Water-nél. A ProfiSkim Wall 100 termék vásárlásával Ön jól választott.

Az első használat előtt olvassa el figyelmesen az útmutatót, és ismerkedjen meg a készülékkel. A készüléken és a készülékkel csak a jelen útmutató szerint szabad munkát végezni.

A készülék helyes és biztonságos használata érdekében feltétlenül vegye figyelembe a biztonsági előírásokat.

Gondosan őrizze meg az útmutatót. Tulajdonos váltásakor adja tovább az útmutatót.

### **A jelen útmutatóban használt figyelmeztető utasítások**

A jelen útmutatóban található figyelmeztetések jelzőszavak segítségével vannak csoportosítva, amelyek jelzik a veszély mértékét.



## **FIGYELMEZTETÉS**

Egy esetlegesen veszélyes helyzetet jelöl, mely elkerülés hiányában halálos, vagy súlyos kimenetelű sérüléssel járhat.

### **A jelen útmutatóban használt utalások**

- ☞ A Hivatkozás ábrára, pl. A ábra.
- Ⓞ Hivatkozás egy másik fejezetre.

## Termékleírás

### Szállítási terjedelem

5 A	ProfiSkim Wall 100
1	Vízbermülő szűrő
2	Fedél
3	Kétéltűkijáró
4	Kétéltűlétra
5	Szűrőkosár fogantyúval
6	Csavarkészlet (T25 csavarhajtás)
7	Takarólap
8	Rögzítőkeret
9	Öntapadás tömítés
10	Főlöző csappantyú úszóval

### Rendeltetésszerű használat

ProfiSkim Wall 100, a továbbiakban: „készülék”, kizárólag csak a következőképpen használható:

- Vízfelületek tisztításához.
- Fürdési célú tavakhoz és természetes medencékhez
- Halastavakban kizárólag behelyezett szűrőkosárral használható. A szűrőkosarat rendszeresen ellenőrizni kell.
- Üzemeltetés a műszaki adatok betartása mellett.

A készülékre a következő korlátozások érvényesek:

- Nem szabad kisipari- vagy ipari célokra használni.

### Funkcionális leírás

A ProfiSkim Wall 100 falra szerelhető vízbermülő szűrőberendezés. A tóból a víz a bemeneten keresztül kerül a szűrőberendezésbe. A berendezés a durvább szennyeződések kifogja, és azok a szűrőkosárba kerülnek (pl. levelek, rovarok). A főlöző csappantyú megakadályozza, hogy a szennyeződések visszakerüljenek a medencébe.

A szűrőberendezés működhet gravitációs elven, keringető szivattyú nélkül, ill. kényszerkeringetéssel, keringető szivattyúval egyaránt. A megszárt víz a kimeneten keresztül visszafolyik a tóba.

### Felszerelés

#### Szerelés megtervezése

A ProfiSkim Wall 100 beton- és acélfalakba is felszerelhető. A fali vízbermülő szűrőberendezés 3 mm-es és annál vastagabb acélfalakhoz használható.

A szűrőberendezés nyílása számára kivágást kell készíteni a falban. Ha a vízbermülő szűrőberendezést be kell betonozni, akkor ajánlott a fedelet behelyeztetni. Az anyagfüggő késleltetést figyelembe kell venni.

#### 5 B, C

- A vízbermülő szűrőberendezést úgy kell beszerelni, hogy ne okozhasson sérülésveszélyt (pl. megbotlás, beesés miatt). A vízbermülő szűrőberendezés fedelét általánosságban zárva kell tartani.
- A vízbermülő szűrőberendezést vízszintesen, szilárd falra kell felszerelni.
- Az előfeltételek a medencétől függően eltérőek. Szükség esetén toldatokat is be kell tervezni.
- Ahhoz, hogy a vízbermülő szűrőberendezést megfelelő magasságba lehessen felszerelni, figyelembe kell venni a jelöléseket a takarólemezen. A tó vízszintjének körülbelül a Min. és a Max. jelölés között kell lennie.
- A vízbermülő szűrőberendezésre túlfolyó szerelhető (ki kell fúrni a helyét, és csövezéssel kell csatlakoztatni). A túlfolyó csatlakoztatásához D 50 mm külső átmérőjű csonkot, valamint D 50 mm belső átmérőjű karmantyút kell használni.
- A víz elfolyása DN-100 méretű csövön történik.
- Be kell tervezni a kétéltűkijárót is. A vízbermülő szűrőberendezés felső részén, oldalt található nyíláson keresztül a kis testű állatok kijuthatnak. Ehhez távolítsa el a vízbermülő szűrőberendezés tetején található kisméretű fedelet, és hagyjon menekülőutat.



## A vízbemerülő szűrőberendezés felszerelése acélfalra



### FIGYELMEZTETÉS

Sérülésveszély éles szegélyű fém alkatrészek miatt.

- Az acélfalat érintő munkálatokat mindig körültekintő módon végezze el, hogy elkerülje vágási sérüléseket.
- Az éles szélű fémrészeket megfelelő szerszámmal sorjamentesítse.

Ez az alábbiak szerint végezhető el:

5 D

Készítse el a vízbemerülő szűrőberendezés nyílásához szükséges kivágást, valamint a rögzítéséhez szükséges furatokat az acélfal megfelelő helyére.

A kivágást és a furatokat gondosan sorjamentesítse.

- A munkát körültekintő módon végezze, hogy elkerülje vágási sérüléseket.

5 E

Tolja be az öntapadó tömitést az acélfal és a tófolia közé, és pontosan illesztve ragassza a kivágás köré.

- Az öntapadós tömitést hullámmentesen kell felragasztani.
- A tófolia nem nyúlhat az acélfal és az öntapadó tömités közé.
- A kiszállított csomag csak egy öntapadó tömitést tartalmaz. További tömitések utánrendelhetők (51317).

Csavarozza fel a vízbemerülő szűrőberendezést a rögzítőkerettel: ehhez a Torx csavarokat csavarozza be néhány fordulatnyival, igazítsa el a szűrőt, majd húzza meg a csavarokat úgy, hogy a vízbemerülő szűrőberendezés egy síkban feküdjön fel az acélfalra.

- Meghúzási nyomaték: 2 Nm.
- Akkus csavarozó használata esetén: Nem szabad túllépni az 500 ford./perces fordulatszámot.

Nyomja rá a takarólemezt a rögzítőkeretre.

Jelmagyarázat – 5 E:

1	Tófolia	5	Rögzítőkeret
2	Acélfal	6	Öntapadós tömités
3	Takarólap	7	Vízbemerülő szűrő
4	Torx csavar		

## A vízbemerülő szűrőberendezés felszerelése betonfalra

Ez az alábbiak szerint végezhető el:

5 D

Készítse el a vízbemerülő szűrőberendezés nyílásához szükséges kivágást, valamint a rögzítéséhez szükséges furatokat az betonfal megfelelő helyére.

5 F

Tolja be az öntapadó tömitést a betonfal és a tófolia közé, és pontosan illesztve ragassza a kivágás köré.

- Az öntapadós tömitést hullámmentesen kell felragasztani.
- A tófolia nem nyúlhat a betonfal és az öntapadó tömités közé.
- A kiszállított csomag egy db öntapadó tömitést tartalmaz. További tömitések utánrendelhetők (51317).

Csavarozza fel a vízbemerülő szűrőberendezést a rögzítőkerettel: ehhez a Torx csavarokat csavarozza be néhány fordulatnyival, igazítsa el a szűrőt, majd húzza meg a csavarokat úgy, hogy a vízbemerülő szűrőberendezés egy síkban feküdjön fel a betonfalra.

- Meghúzási nyomaték: 2 Nm.
- Akkus csavarozó használata esetén: Nem szabad túllépni az 500 ford./perces fordulatszámot.

Nyomja rá a takarólemezt a rögzítőkeretre.

Jelmagyarázat – 5 F:

1	Tófolia	5	Rögzítőkeret
2	Beton	6	Öntapadós tömités
3	Takarólap	7	Vízbemerülő szűrő
4	Torx csavar		

### A kétéltűlétra felszerelése és beállítása

A kétéltűlétra a vízbemerülő szűrőberendezésbe került kis testű állatok kimenekülésére szolgál. A létra magassága állítható (a vízbemerülő szűrőberendezés vízszintjéhez kell igazítani).

Ez az alábbiak szerint végezhető el:

5 G

Vegye le a vízbemerülő szűrőberendezés fedelét.

- A kijárót a kisméretű fedél zárja le.

A kétéltűlétrát tolja a megfelelő helyzetbe.

### Tartozékok felszerelése

A következő toldatok opcionális tartozékok, melyek nem részei a kiszállított csomagnak:

- Vízbemerülő szűrőtoldal (70927): A vízbemerülő szűrőberendezés bemenetének meghosszabbítására.
- Széles pofájú toldat (70928): A vízbemerülő szűrőberendezés bemenetének kiszélesítésére, növelve ezzel a befolyó vízmennyiséget.
- Magassági toldat (70926): A vízbemerülő szűrőberendezés felfelé történő meghosszabbításához, nyak- és gallérrész beiktatásával.

---

A vízbemerülő szűrőtoldal és a széles pofájú toldat egyszerre nem szerelhető fel.

---

### Vízbemerülő szűrőtoldal

A vízbemerülő szűrőtoldal csak betonfalba építéshez használható. A toldatot a betonfal és a vízbemerülő szűrőberendezés közé kell felszerelni. A vízbemerülő szűrőberendezéshez mellékelt takarólemez ilyenkor a vízbemerülő szűrőtoldalra kell rögzíteni.

- Legfeljebb egy vízbemerülő szűrőtoldal építhető be.

Ez az alábbiak szerint végezhető el:

5 H

Helyezze be a tömítést a vízbemerülő szűrőtoldal és a vízbemerülő szűrőberendezés közé. A Torx csavarokkal szilárdan csavarozza egymáshoz a vízbemerülő szűrőtoldatot és a vízbemerülő szűrőberendezést.

- Meghúzási nyomaték: 2 Nm.

A vízbemerülő szűrőtoldatot a vízbemerülő szűrőberendezés szerelésénél leírtakkal azonos módon rögzítse a betonfalhoz.

(→ A vízbemerülő szűrőberendezés felszerelése betonfalra)

### Széles pofájú toldat

A széles pofájú toldat csak betonfalba építéshez használható. A széles pofájú toldatra a hozzá mellékelt takarólemez kell felszerelni.

Ez az alábbiak szerint végezhető el:

5 I

Helyezze be a tömítést a széles pofájú toldat és a vízbemerülő szűrőberendezés közé. A Torx csavarokkal szilárdan csavarozza egymáshoz a széles pofájú toldatot és a vízbemerülő szűrőberendezést.

- Meghúzási nyomaték: 2 Nm.

A széles pofájú toldatot és a hozzá tartozó alkatrészeket a vízbemerülő szűrőberendezés szerelésénél leírtakkal azonos módon rögzítse a betonfalhoz.

(→ A vízbemerülő szűrőberendezés felszerelése betonfalra)

## Magassági toldat

A magassági toldatot a vízbemerülő szűrőberendezés felső nyílására kell felszerelni, ha a vízbemerülő szűrőberendezés és a talaj burkolata közötti magassági különbséget ki kell egyenlíteni. Ez a toldat nyak- és gallérrészből áll. A nyakrész egy fix toldóidom, mely megnöveli a vízbemerülő szűrőberendezés fedelének méretét. A gallérrész a lezáró idom, mely max. 15 mm-es tartományban állítható.

- Legfeljebb két nyak- és egy gallérrész szerelhető fel.

Ez az alábbiak szerint végezhető el:

5 J

Vegye le a vízbemerülő szűrőberendezés tokozásának fedelét.

Tolja be a nyakrészt a vízbemerülő szűrőberendezés nyílásába.

- Két nyakrész használata esetén a nyakrészeket célszerű egymáshoz ragasztani.

A gallérrészt a kívánt hosszúságban tolja be a nyakrészbe.

- A gallérrész 15 mm-es tartományban állítható.

Helyezze fel a tokozás fedelét.

Ha szükséges, rakja le a csempéket, járólapokat stb. a vízbemerülő szűrőberendezés felső nyílása köré.

Ragassza be a gallérrészt.

- A gallérrészt csak akkor ragassza be, ha a csempét vagy járólapot már lerakták, így a gallérrész pozícióját már nem kell megváltoztatni.

---

Több magassági toldat használata esetén célszerű azokat egymáshoz ragasztani. Ehhez speciális, ABS műanyaghoz való ragasztót kell használni. A pillanatragasztók nem alkalmasak erre a célra.

---

## Tisztítás

A tisztítási munkákhoz vegye le a vízbemerülő szűrőberendezés tetején található fedelet.

- A vízbemerülő szűrőberendezést vízzel és kefével kell megtisztítani.
- A durva szennyeződésekkel teljesen el kell távolítani.
- A szűrőkosarat rendszeresen ki kell üríteni és tisztítani.

## Hibaelhárítás

Hiba	Ok	Megoldás
Nem kielégítő a tisztítási teljesítmény	A durva szennyeződések eltömik a vízbemerülő szűrőberendezést	Távolítsa el a durva szennyeződések a vízbemerülő szűrőberendezés nyílása és/vagy a főzőző csappantyú elől
	A szűrőkosár megtelt	Ürítse ki a szűrőkosarat
	Túl alacsony a vízszint a tóban	Növelje meg a vízszintet, ill. változtassa meg a vízbemerülő szűrőberendezés pozícióját
A főzőző csappantyú nem nyit	A szivattyú nem szállít.	→ Szivattyú kezelési útmutatója
	A szennyeződés akadályozza a csappantyú mozgását	Szerelje ki a főzőző csappantyút Távolítsa el a durva szennyeződést Ürítse ki a szűrőkosarat Szerelje vissza a szűrőcsappantyút

## Tárolás/Telelés

Fagyveszély esetén a vízbemerülő szűrőberendezést vízteleníteni kell. A befagyó víz ugyanis károsodást okozhat. Szükség esetén kapcsolja ki a szűrőrendszert, és szárítsa ki a vízbemerülő szűrőberendezést (pl. csökkentse le a vízszintet a tóban). Ha a szűrőrendszert tovább kell üzemeltetni, akkor biztosítani kell az állandó átfolyást, és jégmentesen kell tartani a vízbemerülő szűrőberendezést, valamint annak bemenetét.

## Pótalkatrészek

Az OASE eredeti alkatrészeivel a készülék biztonságos marad és továbbra is megbízhatóan működik. Alkatrészrajzokat és alkatrészeket internetes oldalunkon talál.



[www.oase-livingwater.com/alkatreszek](http://www.oase-livingwater.com/alkatreszek)

## OSTRZEŻENIE

- Urządzenie może być używane przez dzieci od 8 lat i ponadto przez osoby o ograniczonych fizycznych i umysłowych zdolnościach, albo nie posiadających niezbędnego doświadczenia i wiedzy, gdy będą one pod nadzorem osoby odpowiedzialnej za bezpieczeństwo użytkownika tego urządzenia lub zostaną odpowiednio przez nią poinstruowane i poinformowane o wynikających stąd zagrożeniach.
- Dzieciom zabrania się zabawy z tym urządzeniem.
- Czyszczenie ani czynności serwisowe użytkownika nie mogą być wykonywane przez dzieci bez nadzoru osoby dorosłej.

### Przepisy bezpieczeństwa

#### Bezpieczna eksploatacja

- Przy urządzeniu należy wykonywać tylko te prace, które są opisane w niniejszej instrukcji. Jeśli nie da się usunąć problemu we własnym zakresie, to należy zwrócić się do autoryzowanego punktu serwisowego lub w razie wątpliwości do producenta.
- Używać tylko oryginalnych części zamiennych i oryginalnego wyposażenia dodatkowego.
- Regularnie czyścić kosz filtrujący.

### Przedmowa do instrukcji użytkownika

Witamy w OASE Living Water. Kupując ProfiSkim Wall 100, dokonali Państwo dobrego wyboru.

Przed pierwszym uruchomieniem urządzenia należy uważnie przeczytać instrukcję użytkownika i zapoznać się z zasadą działania urządzenia. Wszelkie czynności z użyciem tego urządzenia wykonywać tylko według przedłożonej instrukcji.

Bezwzględnie przestrzegać przepisów bezpieczeństwa pracy w odniesieniu do prawidłowego i bezpiecznego użytkownika.

Instrukcję użytkownika należy przechowywać w bezpiecznym miejscu. W przypadku sprzedaży urządzenia nowemu właścicielowi należy przekazać również instrukcję użytkownika.

### Ostrzeżenia w niniejszej instrukcji

Ostrzeżenia w niniejszej instrukcji są klasyfikowane przez hasła ostrzegawcze, które określają wielkość zagrożenia.

## OSTRZEŻENIE

Oznacza możliwą niebezpieczną sytuację, w wyniku której może dojść do śmiertelnych lub ciężkich obrażeń, gdy nie zostanie uniknięta.

### Odnośniki w niniejszej instrukcji

- ⊞ A Odnośnik do rysunku, np. rysunek A.
- Ⓢ Odnośnik do innego rozdziału.

## Opis produktu

### Skład zestawu

5 A	ProfiSkim Wall 100
1	Skimmer
2	Pokrywa
3	Wyjście dla plażów
4	Schodki dla plażów
5	Kosz filtrujący z uchwytem
6	Zestaw śrub (końcówka wkrętaka T25)
7	Maskownica
8	Rama maskownicy
9	Uszczelka przyklejana
10	Przepustnica skimmera z pływakiem

### Zastosowanie zgodne z przeznaczeniem

ProfiSkim Wall 100, zwany dalej "Urządzeniem", może być używany wyłącznie w następujący sposób:

- Do czyszczenia powierzchni wody stawu.
- Eksploatacja w stawach pływakich i naturalnych basenach.
- Eksploatacja w stawach rybnych tylko z założonym koszem filtrującym. Regularnie kontrolować kosz filtrujący.
- Eksploatacja w warunkach zgodnych z danymi technicznymi.

W stosunku do tego urządzenia obowiązują następujące ograniczenia:

- Nie nadaje się do celów rzemieślniczych ani przemysłowych.

### Opis działania

ProfiSkim Wall 100 jest skimmerem ściennym. Poprzez wlot wpływa woda ze stawu do skimmera. Przy tym następuje usunięcie większych zanieczyszczeń, które są zbierane w koszu filtrującym (np. liście, owady). Przepustnica skimmera zapobiega przepływowi powrotnemu zanieczyszczeń do stawu.

Skimmer działa na zasadzie przepływu pod wpływem siły ciężkości bez pompy albo z użyciem pompy cyrkulacyjnej. Poprzez odpływ przefiltrowana woda jest kierowana z powrotem do stawu.

## Montaż

### Projektowanie montażu

ProfiSkim Wall 100 może być montowany na ścianach betonowych lub stalowych. Skimmer ścienny nadaje się do ścian stalowych o grubości co najmniej 3 mm.

Dla otworu skimmera wykonywane jest wycięcie w ścianie. Jeżeli skimmer ma być zabetonowany, to zaleca się pozostawienie na nim pokrywy. W fazie projektowania należy uwzględnić deformację uwarunkowaną materiałem.

### 5 B, C

- Skimmer zamontować tak, żeby wykluczyć niebezpieczeństwo doznania urazów (np. z powodu potknięcia się lub wpadnięcia). Skimmer musi być zawsze zamknięty pokrywą.
- Skimmer zamontować poziomo na mocnej ścianie.
- W zależności od stawu lub basenu występują zróżnicowane uwarunkowania. W razie potrzeby zaplanować korzystanie z przedłużaczy.
- W celu zamontowania skimmera na prawidłowej wysokości należy uwzględnić znaki na maskownicy. Poziom wody w stawie musi mieścić się w zakresie między znakiem min. i max.
- Do skimmera można podłączyć przelew (wywiercić otwór i poprowadzić rurociąg). Do podłączenia przelewu zastosować króciec o średnicy zewnętrznej D 50 mm i złączkę kielichową o średnicy wewnętrznej D 50 mm.
- Zastosować rurę DN 100 dla przelewu wody.
- Zaprojektować wyjście dla plażów. Przez boczny otwór u góry w skimmerze mogą wyjść małe zwierzęta. W tym celu zdejść małą pokrywą znajdującą się na górze skimmera i przygotować drogę ucieczki dla zwierząt.

**Zamontowanie skimmera na ścianie stalowej****OSTRZEŻENIE**

Niebezpieczeństwo doznania skaleczeń na metalowych częściach o ostrych krawędziach.

- Podczas wszelkich prac przy ścianie stalowej należy zachować ostrożność, żeby nie doznać ran ciętych.
- Usunąć zadziory z części metalowych o ostrych krawędziach, używając do tego odpowiedniego narzędzia.

Należy postępować w sposób następujący:

5 D

Wycięcie pod otwór skimmera i otwory do przymocowania rozmieścić w odpowiednich miejscach na ścianie stalowej. Starannie usunąć zadziory z wycięcia i otworów.

- Zachować ostrożność, żeby nie doznać ran ciętych.

5 E

Wsunąć uszczelkę przyklejaną między ścianą stalową a folię stawu, żeby ją przykleić dokładnie wokół wycięcia.

- Przykleić uszczelkę tak, żeby nie powstały żadne fałdy.
- Folia stawowa nie może znajdować się między ścianą stalową a uszczelką przyklejaną.
- Zakresem dostawy objęta jest tylko jedna uszczelka przyklejana. Dodatkowo uszczelki są dostarczane na zamówienie (51317).

Skimmer wraz z ramą przymocować śrubami typu Torx, przy czym najpierw lekko wkręcić je, wyrównać ustawienie i dopiero potem mocno dokręcić, żeby skimmer płasko przylegał do ściany stalowej.

- Moment dokręcenia: 2 Nm.
- Przy użyciu wkrętarki akumulatorowej: Nie przekraczać prędkości obrotowej 500 obr/min.

Maskownicę docisnąć do ramy maskownicy.

Legenda do rysunku 5 E:

1	Folia stawowa	5	Rama maskownicy
2	Ściana stalowa	6	Uszczelka przyklejana
3	Maskownica	7	Skimmer
4	Śruba typu Torx		

**Zamontowanie skimmera na ścianie betonowej**

Należy postępować w sposób następujący:

5 D

Wycięcie pod otwór skimmera i otwory do przymocowania rozmieścić w odpowiednich miejscach na ścianie betonowej.

5 F

Wsunąć uszczelkę przyklejaną między ścianą betonową a folię stawu, żeby ją przykleić dokładnie wokół wycięcia.

- Przykleić uszczelkę tak, żeby nie powstały żadne fałdy.
- Folia stawowa nie może znajdować się między ścianą betonową a uszczelką przyklejaną.
- Zakresem dostawy objęta jest tylko jedna uszczelka przyklejana. Dodatkowo uszczelki są dostarczane na zamówienie (51317).

Skimmer wraz z ramą przymocować śrubami typu Torx przy czym najpierw lekko wkręcić je, wyrównać ustawienie i dopiero potem mocno dokręcić, żeby skimmer płasko przylegał do ściany betonowej.

- Moment dokręcenia: 2 Nm.
- Przy użyciu wkrętarki akumulatorowej: Nie przekraczać prędkości obrotowej 500 obr/min.

Maskownicę docisnąć do ramy maskownicy.

Legenda do rysunku 5 F:

1	Folia stawowa	5	Rama maskownicy
2	Beton	6	Uszczelka przyklejana
3	Maskownica	7	Skimmer
4	Śruba typu Torx		

### Zamontowanie i ustawienie schodków dla płazów

Schodki dla płazów służą jako pomoc do wyjścia dla małych zwierząt, które dostały się do skimmera. Wysokość schodków można wyregulować (odpowiednio do poziomu wody w skimmerze).

Należy postępować w sposób następujący:

5 G

Zdjąć pokrywę ze skimmera.

- Mała pokrywa zamyka wyjście.

Schody dla płazów wsunąć do wymaganego położenia.

### Zamontowanie akcesoriów

Niżej wymienione przedłużacze stanowią akcesoria dodatkowe, które nie należą do kompletu dostawy.

- Przedłużacz skimmera (70927): Przedłuża wlot do skimmera.
- Przedłużacz z szerokim wlotem (70928): Rozszerza wlot skimmera i zwiększa możliwości napływu zanieczyszczeń.
- Przedłużacz pionowy (70926): Szyjka i kołnierz stanowią podwyższenie skimmera na górze.

---

Zamontować można albo przedłużacz skimmera albo przedłużacz z szerokim wlotem.

---

### Przedłużacz skimmera

Przedłużacz dla skimmera nadaje się tylko do montażu w ścianie betonowej. On jest montowany między ścianą betonową a skimmerem. Maskownica dostarczona wraz ze skimmerem jest mocowana na przedłużaczu skimmera.

- Możliwy jest tylko jeden przedłużacz skimmera.

Należy postępować w sposób następujący:

5 H

Uszczelkę włożyć między przedłużacz skimmera a skimmer. Przedłużacz skimmera i skimmer mocno połączyć śrubami typu Torx.

- Moment dokręcenia: 2 Nm.

Przedłużacz skimmera przymocować do ściany betonowej analogicznie jak przy montażu skimmera.

(→ Zamontowanie skimmera na ścianie betonowej)

### Przedłużacz z szerokim wlotem

Przedłużacz z szerokim wlotem nadaje się tylko do montażu w ścianie betonowej. Maskownica dostarczona wraz z przedłużaczem z szerokim wlotem jest mocowana na tym przedłużaczu.

Należy postępować w sposób następujący:

5 I

Uszczelkę włożyć między przedłużacz z szerokim wlotem a skimmer. Przedłużacz z szerokim wlotem i skimmer mocno połączyć śrubami typu Torx.

- Moment dokręcenia: 2 Nm.

Przedłużacz z szerokim wlotem wraz z przynależnymi częściami przymocować do ściany betonowej analogicznie jak przy montażu skimmera.(→ Zamontowanie skimmera na ścianie betonowej)

### Przedłużacz pionowy

Przedłużacz pionowy jest montowany na górnym otworze w skimmerze, żeby wyrównać różnice wysokości między skimmerem a wykładziną dna. On składa się z szyjki i kołnierza. Szyjka to stały element przedłużacza, który podwyższa pokrywę skimmera. Kołnierz jest elementem końcowym z zakresem regulacji do max. 15 mm.

- Zamontować można maksymalnie tylko dwie szyjki i jeden kołnierz.

Należy postępować w sposób następujący:

5 J

Zdjąć pokrywę obudowy ze skimmera.

Szyjkę włożyć do otworu skimmera.

- W przypadku zastosowania dwóch szyjek zaleca się, sklejenie szyjek ze sobą.

Kołnierz o wymaganej długości włożyć do szyjki.

- Zakres możliwej regulacji kołnierza wynosi 15 mm.

Należy pokrywę obudowy.

Ewentualnie ułożyć płytki ceramiczne lub kamienne w górze dookoła otworu skimmera.

Przykleić kołnierz.

- Kołnierz przykleić dopiero wtedy, gdy płytki ceramiczne lub kamienne zostały ułożone, żeby położenie kołnierza nie uległo potem już przesunięciu.

---

W przypadku zastosowania kilku przedłużaczy pionowych zaleca się sklejenie ich między sobą. Do tego celu stosować specjalny klej do tworzywa sztucznego ABS. Klej cyjanoakrylowy sekundowy nie nadaje się do tego celu.

---

### Czyszczenie

Przed przystąpieniem do czyszczenia zdjąć górną pokrywę ze skimmera.

- Skimmer umyć czystą wodą i szczotką.
- Usunąć wszystkie większe zanieczyszczenia.
- Regularnie opróżniać i czyścić kosz filtrujący.

### Usuwanie usterek

Usterka	Przyczyna	Środki zaradcze
Niedostateczna wydajność filtrowania	Większe zanieczyszczenia zatkały skimmer	Usunąć większe zanieczyszczenia sprzed otworu wlotowego skimmera i/lub przepustnicy skimmera
	Kosz filtrujący jest pełny	Opróżnić kosz filtrujący
	Za niski poziom wody w stawie	Podnieść poziom wody lub zmienić położenie skimmera
Przepustnica skimmera nie otwiera się	Pompa nie tłoczy	→ Instrukcja użytkownika pompy
	Większe zanieczyszczenia blokują przepustnicę	Wymontować przepustnicę skimmera Usunąć większe zanieczyszczenia Opróżnić kosz filtrujący Zamontować znów przepustnicę filtra

### Magazynowanie / Przechowywanie w okresie zimowym

W razie możliwości wystąpienia mrozu spuścić wodę ze skimmera. Zamarznięcie może spowodować uszkodzenia. Wyłączyć system filtrujący i wysuszyć skimmer (np. obniżyć poziom wody w stawie). Jeżeli system filtrów ma być dalej eksploatowany, to musi być zapewniony ciągły przepływ, a skimmer i wlot do niego musi być zabezpieczony przed zamrożeniem.

### Części zamienne

Dzięki oryginalnym częściom zamiennym OASE urządzenie pozostaje bezpieczne i będzie nadal niezawodnie działać.

Rysunki i wykazy części zamiennych znajdują się na naszej stronie internetowej.



[www.oase-livingwater.com/czescizamienne](http://www.oase-livingwater.com/czescizamienne)



Překlad originálu Návodu k použití.

## VAROVÁNÍ

- Tento přístroj nesmí být používán dětmi do 8 let a kromě toho i osobami se sníženými fyzickými, sensorickými nebo mentálními schopnostmi nebo nedostatkem zkušeností a vědomostí, pokud nejsou pod dohledem nebo nebyly poučeny o bezpečném používání přístroje a mohou z tohoto důvodu vzniknout nebezpečí.
- Děti si nesmí s přístrojem hrát.
- Čištění a uživatelská údržba nesmí být prováděna dětmi bez dozoru.

### Bezpečnostní pokyny

#### Bezpečný provoz

- Provádějte na přístroji pouze takové práce, které jsou popsány v tomto návodu. Pokud nelze problémy odstranit, kontaktujte autorizovaný zákaznický servis nebo v případě pochybností výrobce.
- Používejte pro přístroj pouze originální náhradní díly a příslušenství.
- Pravidelně čistěte filtrační koš.

### Pokyny k tomuto návodu k použití

Vítejte u OASE Living Water. Koupě tohoto výrobku ProfiSkim Wall 100 byla dobrou volbou.

Před prvním použitím tohoto přístroje si pečlivě přečtěte návod a s vaším novým přístrojem se seznámte. Všechny práce na tomto přístroji a s tímto přístrojem smějí být prováděny jen podle přiloženého návodu.

Bezpodmínečně dodržujte bezpečnostní pokyny pro správné a bezpečné používání.

Tento návod k použití pečlivě uschovejte. Při změně vlastníka prosím předejte i návod.

### Výstražná upozornění v tomto návodu

Varovné pokyny v tomto návodě jsou klasifikovány pomocí signálních slov, které označují míru nebezpečí.



## VAROVÁNÍ

Označujte potenciálně nebezpečnou situaci, která, pokud se jí nevyhnete, může mít za následek smrt nebo vážná zranění.

### Upozornění v tomto návodu

- ⊞ A Odkaz na jeden z obrázků., např. obrázek A.
- Ⓢ Odkaz k jiné kapitole.

## Popis výrobku

### Rozsah dodávky

5 A	ProfiSkim Wall 100
1	Skimmer
2	Víko
3	Výstup pro mloky
4	Stupně pro mloky
5	Filtrační koš s rukojetí
6	Sada šroubů (šroubový pohon T25)
7	Lišta
8	Lištový rám
9	Lepená izolace
10	Klapka skimmeru s plovákem

### Použití v souladu s určeným účelem

ProfiSkim Wall 100, dále jen „přístroj“, se smí používat výhradně podle níže uvedených pokynů:

- K čištění vodní hladiny.
- Použití v rybnících určených ke koupání a na přírodních koupalištích.
- Použití v chovných rybnících jen s vloženým filtračním košem. Filtrační koš pravidelně kontrolujte.
- Provoz při dodržení technických údajů.

Pro přístroj platí následující omezení:

- Nepoužívat pro komerční nebo průmyslové účely.

### Popis funkcí

ProfiSkim Wall 100 je nástěnný skimmer. Voda proudí přítokem z jezírka do skimmeru. Přítok jsou odnášeny hrubé nečistoty, které se zachytily ve filtračním koši (např. listy, hmyz). Klapka skimmeru zabraňuje, aby se nečistoty vrátily do nádrže.

Skimmer funguje na principu gravitace bez oběhového čerpadla nebo čerpá pomocí oběhového čerpadla. Přefiltrovaná voda je odtokem vedena zpět do jezírka.

## Montáž

### Plánování montáže

ProfiSkim Wall 100 lze namontovat do stěn z betonu či oceli. Nástěnný skimmer je vhodný pro ocelové stěny s tloušťkou od 3 mm.

Pro otvor skimmeru se ve stěně provede výřez. Má-li být skimmer zabetonován, doporučujeme ponechat vložené víko. Do plánu by měla být zahrnuta deformace způsobená materiálem.

### 5 B, C

- Skimmer namontujte tak, aby bylo vyloučeno nebezpečí zranění (např. klopýtnutí nebo pád). Víko skimmeru udržujte za normálních okolností zavřené.
- Skimmer namontujte vodorovně na pevnou stěnu.
- Podmínky se liší v závislosti na nádrži. V případě potřeby zahrňte do plánu použití prodlužovacích dílů.
- Abyste skimmer namontovali do správné výšky, vezměte v úvahu značky na liště. Hladina vody v rybníce musí být přibližně mezi značkami Min. a Max.
- Ke skimmeru je možné připojit přepad (vyvrtat a osadit trubkami). Pro připojení přepadu použijte hrdlo s vnějším průměrem D 50 mm a objímkou s vnitřním průměrem D 50 mm.
- Pro odtok vody použijte trubku DN-100.
- Do plánu zahrňte výstup pro mloky. Drobní živočichové mohou uniknout bočním otvorem nahoře ve skimmeru. Za tím účelem odstraňte malé víko nahoře na skimmeru a vytvořte únikovou cestu.

## Montáž skimmeru na ocelovou stěnu



### VAROVÁNÍ

Nebezpečí poranění kovovými součástmi s ostrými hranami.

- Při všech pracích na ocelové stěně buďte opatrní, aby nedošlo k řezným poraněním.
- Kovové díly s ostrými hranami odbíjejte vhodným nástrojem.

Postupujte následovně:

5 D

Výřez pro otvor skimmeru a vývrty k upevnění provedte na vhodném místě ocelové stěny.

Výřez a vývrty opatrně odbíjejte.

- Postupujte opatrně, abyste zabránili řezným zraněním.

5 E

Mezi ocelovou stěnu a fólii na jezírka vsuňte lepenou izolaci a nalepte ji v jedné rovině kolem výřezu.

- Izolaci nalepte tak, aby se nevlnila.
- Fólie na jezírka nesmí být mezi ocelovou stěnou a lepenou izolací.
- Součástí dodávky je jen jedna lepená izolace. Další izolace je možné si doobjednat (51317).

Skimmer přišroubujte pomocí lištového rámu a šroubů torx na několik otáček, vyrovnejte, a pak utáhněte natolik pevně, aby skimmer rovně přiléhá k ocelové stěně.

- Utahovací moment: 2 Nm.
- Při použití akumulátorového šroubováku: Nepřekračujte počet otáček 500 U/min.

Lištu pevně přitlačte k lištovému rámu.

Legenda k obrázku 5 E:

1	Fólie na jezírka	5	Lištový rám
2	Ocelová stěna	6	Lepená izolace
3	Lišta	7	Skimmer
4	Šroub torx		

## Montáž skimmeru na betonovou stěnu

Postupujte následovně:

5 D

Výřez pro otvor skimmeru a vývrty k upevnění provedte na vhodném místě betonové stěny.

5 F

Mezi betonovou stěnu a fólii na jezírka vsuňte lepenou izolaci a nalepte ji v jedné rovině kolem výřezu.

- Izolaci nalepte tak, aby se nevlnila.
- Fólie na jezírka nesmí být mezi betonovou stěnou a lepenou izolací.
- Součástí dodávky je jedna lepená izolace. Další izolace je možné si doobjednat (51317).

Skimmer přišroubujte pomocí lištového rámu a šroubů torx na několik otáček, vyrovnejte, a pak utáhněte natolik pevně, aby skimmer rovně přiléhá k betonové stěně.

- Utahovací moment: 2 Nm.
- Při použití akumulátorového šroubováku: Nepřekračujte počet otáček 500 U/min

Lištu pevně přitlačte k lištovému rámu.

Legenda k obrázku 5 F:

1	Fólie na jezírka	5	Lištový rám
2	Beton	6	Lepená izolace
3	Lišta	7	Skimmer
4	Šroub torx		

### Montáž a nastavení stupňů pro mloky

Stupně pro mloky jsou pomůckou pro drobné živočichy, aby se dostali ven ze skimmeru, kam spadli. Výšku stupňů je možné nastavit (upravit podle hladiny vody ve skimmeru).

Postupujte následovně:

5 G

Sejmete víko ze skimmeru.

- Výstup uzavírá malé víko.

Stupně pro mloky uveďte do požadované polohy.

### Montáž příslušenství

Následující prodlužovací díly jsou volitelným příslušenstvím a nejsou součástí dodávky:

- Prodlužovací díl skimmeru (70927): Prodlužuje přítok skimmeru.
- Nástavec s širokou hubicí (70928): Rozšiřuje přítok skimmeru a zvyšuje tak možné přítokové množství.
- Prodloužení do výšky (70926): Pomocí krku a límce prodlužuje skimmer směrem vzhůru.

---

Namontovat lze pouze prodlužovací díl skimmeru nebo nástavec s širokou hubicí.

---

### Prodlužovací díl skimmeru

Prodlužovací díl skimmeru je vhodný jen pro montáž na betonovou stěnu. Montuje se mezi betonovou stěnu a skimmer. Lišta dodávaná spolu se skimmerem se upevní na prodlužovací díl skimmeru.

- Je možné max. jedno prodloužení skimmeru.

Postupujte následovně:

5 H

Mezi prodlužovací díl skimmeru a skimmer vložte těsnění. Prodlužovací díl skimmeru a skimmer pevně sešroubujte pomocí šroubů torx.

- Utahovací moment: 2 Nm.

Prodlužovací díl skimmeru upevněte na betonovou stěnu analogicky jako při montáži skimmeru.

(→ Montáž skimmeru na betonovou stěnu)

### Nástavec s širokou hubicí

Nástavec s širokou hubicí je vhodný jen pro montáž na betonovou stěnu. Lišta dodávaná spolu s nástavcem s širokou hubicí se upevní na nástavec s širokou hubicí.

Postupujte následovně:

5 I

Mezi nástavec s širokou hubicí a skimmer vložte těsnění. Nástavec s širokou hubicí a skimmer pevně sešroubujte pomocí šroubů torx.

- Utahovací moment: 2 Nm.

Nástavec s širokou hubicí včetně příslušných dílů upevněte na betonovou stěnu analogicky jako při montáži skimmeru.(→ Montáž skimmeru na betonovou stěnu)

### Prodloužení do výšky

Prodloužení do výšky se montuje na otvor nahoře ve skimmeru, aby se vyrovnaly rozdíly výšek mezi skimmerem a podlahovou krytinou. Skládá se z krku a límce. Krk je pevný prodlužovací díl, který zvyšuje víko skimmeru. Límec je zakončovací díl s variabilním rozsahem nastavení do max. 15 mm.

- Je možné namontovat max. dva krky a jeden límec.

Postupujte následovně:

5 J

Ze skimmeru sejměte víko tělesa.

Do otvoru skimmeru zasuňte krk.

- Při použití dvou krků doporučujeme krky slepit dohromady.

Límec zasuňte v požadované délce do krku.

- Možný rozsah nastavení límce je 15 mm.

Přiklopte víko tělesa.

V případě potřeby položte nahoře kolem otvoru skimmeru obkládačky nebo kamenné desky.

Zalepte límec.

- Límec zalepte až tehdy, když jsou obkládačky nebo kamenné desky položeny, aby se již poloha límce dodatečně neposunula.

Při použití více prodloužení do výšky je doporučujeme slepit dohromady. K tomu použijte speciální lepidlo pro plast ABS. Vteřinová lepidla nejsou vhodná.

### Čištění

Při čistících pracích sejměte víko nahoře na skimmeru.

- Skimmer vyčistěte čistou vodou a kartáčem.
- Hrubé nečistoty zcela odstraňte.
- Filtrační koš pravidelně vyprazdňujte a čistěte.

### Odstraňování poruch

Porucha	Příčina	Náprava
Nedostatečný čistící výkon	Skimmer ucpávají hrubé nečistoty	Odstraňte hrubou nečistotu před otvorem skimmeru a/nebo klapkou skimmeru
	Filtrační koš je plný	Vyprázdněte filtrační koš
	Hladina vody v jezírku je příliš nízká	Zvyšte hladinu vody nebo změňte polohu skimmeru
	Čerpadlo nečerpá	→ návod k použití čerpadla
Klapka skimmeru se neotevřívá	Klapku blokují nečistoty	Klapku skimmeru vymontujte Odstraňte hrubou nečistotu Vyprázdněte filtrační koš Filtrační klapku opět namontujte

### Uložení/zazimování

Při nebezpečí mrazu odstraňte ze skimmeru vodu. Mrznoucí voda může způsobit poškození. V případě potřeby vypněte filtrační systém a skimmer vysušte (např. snižte hladinu vody v jezírku). Má-li být filtrační systém používán dále, musí být zaručen neustálý průtok a ze skimmeru i jeho vstupu musí být odstraňován led.

### Náhradní díly

S originálními díly OASE zůstane zařízení bezpečné a bude nadále spolehlivě fungovat.

Výkresy náhradních dílů a náhradní díly naleznete na naší internetové stránce.



[www.oase-livingwater.com/nahradnidily](http://www.oase-livingwater.com/nahradnidily)

## Preklad originálu Návodu na použitie

### **VÝSTRAHA**

- Tento prístroj môžu používať deti staršie ako 8 rokov a osoby so zníženými fyzickými, zmyslovými alebo mentálnymi schopnosťami alebo s nedostatočnými skúsenosťami a znalosťami, keď sú pod dohľadom alebo boli poučené o bezpečnom používaní prístroja a pochopili nebezpečenstvá, ktoré z toho vyplývajú.
- Deti sa s prístrojom nesmú hrať.
- Deti nesmú vykonávať čistenie a používateľskú údržbu.

### **Bezpečnostné pokyny**

#### **Bezpečná prevádzka**

- Na prístroji vykonávajte iba činnosti, ktoré sú opísané v tomto návode. Ak nie je možné problémy odstrániť, kontaktujte autorizované miesto zákaznickeho servisu alebo v prípade pochybností výrobcu.
- Používajte pre prístroj len originálne náhradné diely a príslušenstvo.
- Pravidelne čistite filtračný kôš.

### **Pokyny k tomuto Návodu na použitie**

Víta Vás OASE Living Water. S kúpou ProfiSkim Wall 100 ste urobili dobré rozhodnutie.

Pred prvým použitím prístroja si starostlivo prečítajte návod na použitie a oboznámte sa s prístrojom. Všetky práce na tomto prístroji a s týmto prístrojom smú byť vykonávané len podľa priloženého návodu.

Bezpodmienečne dodržiavajte bezpečnostné pokyny pre správne a bezpečné používanie.

Tento návod na použitie starostlivo uschovajte. Pri zmene vlastníka, prosím, odovzdajte ďalej aj návod na použitie.

### **Informácie o nebezpečenstve v tomto návode**

Výstražné pokyny v tomto návode sú klasifikované signálnymi slovami, ktoré indikujú mieru ohrozenia.



### **VÝSTRAHA**

Označuje možnú nebezpečnú situáciu, ktorá môže mať za následok smrť alebo ťažké poranenia, pokiaľ jej nezabráňte.

### **Odkazy v tomto návode**

- ☞ A Odkaz na obrázok, napr. obrázok A.
- © Odkaz na inú kapitolu.

## Popis výrobku

### Rozsah dodávky

5 A	ProfiSkim Wall 100
1	Skimer
2	Veko
3	Výstup drobných zvierat
4	Schodisko pre drobné zvieratá
5	Filtračný kôš s rúčkou
6	Set skrutiek (skrutkový pohon T25)
7	Clona
8	Rám clony
9	Lepiace tesnenie
10	Klapka skimera s plavákom

### Použitie v súlade s určeným účelom

ProfiSkim Wall 100, ďalej nazývaný „prístroj“, sa smie používať iba nasledovne:

- Na čistenie vodného povrchu.
- Prevádzka v jazierkach na plávanie a prírodných bazénoch.
- Prevádzka v rybníkoch len s použitým filtračným košom. Pravidelne kontrolujte filtračný kôš.
- Prevádzka pri dodržaní technických údajov.

Pro prístroj platia nasledujúce obmedzenia:

- Nepoužívať pre komerčné alebo priemyslové účely.

### Popis funkcie

ProfiSkim Wall 100 je stenový skimer. Nad vpustom prúdi voda z rybníka do skimra. Pritom sú odnášané hrubé nečistoty, ktoré sú zachytávané vo filtračnom koši (napr. listy, hmyz) Klapka skimra bráni spätnému toku nečistôt do bazéna.

Skimer funguje podľa gravitačného princípu bez cirkulačného čerpadla alebo čerpaný cirkulačným čerpadlom. Z odtoku je filtrovaná voda vedená späť do rybníka.

## Montáž

### Naplánovať montáž

ProfiSkim Wall 100 Môže byť namontované v betónových alebo oceľových stenách. Stenový skimer je vhodný pre oceľové steny od hrúbky 3 mm.

Pre skimerový otvor sa vyhotoví v stene výrez. Ak má byť skimer zabetónovaný, odporúča sa nechať vložený poklop. Malo by sa počítať so zmrštením materiálu.

### 5 B, C

- Skimer namontujte tak, aby boli vylúčené riziká poranenia (napr. v dôsledku zakopnutia alebo spadnutia). Poklop skimera pravidelne udržiavajte zatvorený.
- Skimer namontujte vodorovne na pevnú stenu.
- V závislosti od typu bazéna sú rozdielne predpoklady. Príp. naplánujte použitie predĺžení.
- Pre montáž skimera v správnej výške zohľadnite označenie na clone. Stav výšky hladiny vody v rybníku musí byť približne medzi označením min.- a max.
- Na skimer možno napojiť prepad/preliv (vyvrtáť a zapažiť). Pre pripojenie prepadu/prelivu použite hrdlo s vonkajším priemerom D 50 mm a objímku s vnútorným priemerom D 50 mm.
- Pre odtok vody použite rúru DN-100.
- Naplánujte výstup škrabáku. Cez bočný otvor hore v skimri môžu uniknúť drobné zvieratá. Na to odstráňte malý poklop hore na skimri a zriadte únikovú cestu.

**Montáž skimera na oceľovú stenu****VÝSTRAHA**

Nebezpečenstvo poranenia spôsobené ostrými kovovými časťami.

- Pri všetkých prácach na oceľovej stene dávajte pozor, aby ste predišli rezným poraneniam.
- Ostré hrany kovových častí zhrňte pomocou vhodného nástroja.

Postupujte nasledovne:

5 D

Výrez pre otvor v skimeri a vývrty na upevnenie umiestnite na vhodnom mieste v oceľovej stene.

Výrez a vývrty starostlivo zhrňte.

- Postupujte opatrne, aby ste sa nezranili.

5 E

Lepiace tesnenie medzi oceľovou stenou a fóliou rybníka posuňte a nalepte tak, aby presne lícovalo s výrezom.

- Lepiace tesnenie nalepte tak, aby sa nezvlnilo.
- Fólia rybníka sa nesmie nachádzať medzi oceľovou stenou a lepiacim tesnením.
- V rozsahu dodávky je obsiahnuté len jedno lepiace tesnenie. Dodatočné tesnenia si môžete doobjednať (51317).

Skimer s rámom clony a torxnými skrutkami naskrutkujte najprv len pre ľahké prichytenie, vycentrujte a potom dotiahnite, aby skimer pekne doliehal na oceľovú stenu.

- Moment utiahnutia: 2 Nm.
- Pri použití skrutkovača na batériu: Neprekračujte maximálny počet otáčok 500 ot./min.

Clonu prítlačte na rám clony.

Legenda k obrázku 5 E:

1	Fólia pre jazierka	5	Rám clony
2	Oceľová stena	6	Lepiace tesnenie
3	Clona	7	Skimer
4	Torxná skrutka		

**Montáž skimra na betónovú stenu**

Postupujte nasledovne:

5 D

Výrez pre otvor v skimeri a vývrty na upevnenie umiestnite na vhodnom mieste v betónovej stene.

5 F

Lepiace tesnenie medzi betónovou stenou a fóliou rybníka posuňte a nalepte tak, aby presne lícovalo s výrezom.

- Lepiace tesnenie nalepte tak, aby sa nezvlnilo.
- Fólia rybníka sa nesmie nachádzať medzi betónovou stenou a lepiacim tesnením.
- V rozsahu dodávky je obsiahnuté jedno lepiace tesnenie. Dodatočné tesnenia si môžete doobjednať (51317).

Skimer s rámom clony a torxnými skrutkami naskrutkujte najprv len pre ľahké prichytenie, vycentrujte a potom dotiahnite, aby skimer pekne doliehal na betónovú stenu.

- Moment utiahnutia: 2 Nm.
- Pri použití skrutkovača na batériu: Neprekračujte maximálny počet otáčok 500 ot./min.

Clonu prítlačte na rám clony.

Legenda k obrázku 5 F:

1	Fólia pre jazierka	5	Rám clony
2	Betón	6	Lepiace tesnenie
3	Clona	7	Skimer
4	Torxná skrutka		



### Montáž a nastavenie schodíkov pre drobné zvieratá

Schodíky sú pomôcka pre výstup drobných zvierat, ktoré spadnú do skimra. Schodíky možno nastaviť z hľadiska výšky (podľa stavu vody v skimri).

Postupujte nasledovne:

5 G

Odoberte veko skimra.

- Malé veko uzatvára výstup.

Schodíky pre drobné zvieratá nastavte do požadovanej polohy.

### Montáž príslušenstva

Nasledovné predĺženia sú možným príslušenstvom a nie sú súčasťou dodávky:

- Predĺženie skimra (70927): Predlžuje vpust skimra.
- Predĺženie širokého otvoru (70928): Rozširuje vpust skimra a zvyšuje tak možné množstvo vpustu.
- Výškové predĺženie (70926): Zvyšuje skimer smerom nahor s krkom a golierom.

---

Môže sa namontovať buď predĺženie skimra alebo predĺženie širokého otvoru.

---

### Predĺženie skimra

Predĺženie skimra je vhodné len na montáž do betónovej steny. Montuje sa medzi betónovú stenu a skimer. Clona dodaná ku skimru sa upevní na predĺženie skimra.

- Možné je max. jedno predĺženie skimra.

Postupujte nasledovne:

5 H

Tesnenie vložte medzi predĺženie skimra a skimer. Predĺženie skimra a skimer pevne navzájom upevnite pomocou torxných skrutiek.

- Moment utiahnutia: 2 Nm.

Predĺženie skimra upevnite analogicky podľa montáži skimra na betónovú stenu.

(→ Montáž skimra na betónovú stenu)

### Predĺženie širokého otvoru

Predĺženie širokého otvoru je vhodné len na montáž do betónovej steny. Clona dodaná k predĺženiu širokého otvoru sa upevní na predĺženie širokého otvoru.

Postupujte nasledovne:

5 I

Tesnenie vložte medzi predĺženie širokého otvoru a skimer. Predĺženie širokého otvoru a skimer pevne navzájom utiahnite pomocou torxných skrutiek.

- Moment utiahnutia: 2 Nm.

Predĺženie širokého otvoru upevnite analogicky podľa montáže skimra na betónovú stenu.(→ Montáž skimra na betónovú stenu)

## Výškové predĺženie

Výškové nastavenie sa namontuje na otvor hore v skimri, pre vyrovnanie výškových rozdielov medzi skimrom a obkladom na dne. Pozostáva z krku a goliera. Krk je pevný predĺžovací kus, ktorý zvyšuje veko skimra. Golier je koncový kus s variabilnou možnosťou nastavenia do max. 15 mm.

- Možno namontovať max. dva krky a jeden golier.

Postupujte nasledovne:

5 J

Odoberte veko krytu zo skimra.

Krk nasuňte do otvoru skimra.

- Pri použití dvoch krkov sa odporúča krky navzájom zlepíť.

Golier nasuňte v požadovanej dĺžke do krku.

- Možné nastavenie goliera je 15 mm.

Priklopte veko krytu.

Príp. hore okolo otvoru skimra položte obkladačky alebo kamenný obklad atď.

Golier zalepte.

- Golier zalepte až vtedy, keď sú položené obkladačky alebo kamenný obklad, aby sa už pozícia goliera dodatočne neposúvala.

---

Pri použití viacerých výškových predĺžení sa odporúča ich navzájom zalepiť. Na to použite špeciálne lepidlá pre ABS plasty. Sekundové lepidlá nie sú vhodné.

---

## Čistenie

Pri čistení veko snímte zo skimra.

- Skimer vyčistite čistou vodou a kefkou.
- Hrubé nečistoty úplne odstráňte.
- Filtračný kôš pravidelne vyprázdňujte a čistite.

## Odstráňte poruchu

Porucha	Príčina	Náprava
Čistenie je nedostačujúce	Hrubé nečistoty upchávajú skimer	Hrubé nečistoty odstráňte spreď otvoru skimra a/alebo klapky skimra
	Filtračný kôš je plný	Vyprázdnite filtračný kôš.
	Príliš nízka hladina vody v rybníku.	Zvýšte hladinu vody alebo zmeňte pozíciu skimra
	Čerpadlo nečerpá	Návod na použitie čerpadla
Klapka skimra sa neotvára	Znečistené diely blokujú klapku	Demontujte klapku skimra Odstráňte hrubé nečistoty Vyprázdnite filtračný kôš. Znovu namontujte filtračnú klapku

## Uloženie/prezimovanie

Ak hrozí mráz, odstráňte zo skimra vodu. Zamrznutá voda môže spôsobiť poškodenie. Príp. vypnite filtračný systém a skimer vysušte (napr. znížiť množstvo vody v rybníku). Ak chcete filtračný systém prevádzkovať ďalej, treba zabezpečiť permanentný prietok a skimer, ako aj vpusť skimra musí byť bez ľadu.

## Náhradné diely

S originálnymi dielmi od firmy OASE zostane prístroj bezpečný a bude aj naďalej spoľahlivo fungovať.

Výkresy náhradných dielov a náhradné diely možno nájsť na našich internetových stránkach.



[www.oase-livingwater.com/spareparts\\_INT](http://www.oase-livingwater.com/spareparts_INT)

Prevod originalnih navodil za uporabo

## OPOZORILO

- To napravo lahko uporabljajo otroci, stari 8 let in več, ter osebe z zmanjšanimi telesnimi, zaznavnimi ali psihičnimi sposobnostmi ali osebe s pomanjkanjem izkušenj in znanja, če so pri tem pod nadzorom ali so bile seznanjene z varno uporabo naprave in razumejo posledične nevarnosti.
- Otroci se ne smejo igrati z napravo.
- Čiščenja in uporabniškega vzdrževanja ne smejo izvajati otroci, ki so brez nadzora.

### Varnostna navodila

#### Varna uporaba

- Na napravi opravljajte samo tista dela, ki so opisana v teh navodilih. Če težav ni mogoče odpraviti, se obrnite na pooblaščen servisno službo ali v primeru dvoma na proizvajalca.
- Za napravo uporabljajte samo originalne nadomestne dele in pribor.
- Filtrsko košaro redno čistite.

#### Opozorila k navodilom za uporabo

Dobrodošli pri podjetju OASE Living Water. Z nakupom tega izdelka ProfiSkim Wall 100 ste dobro izbrali.

Pred prvo uporabo natančno preberite navodila za uporabo naprave in jo dobro spoznajte. Vsa dela z in na tej napravi smete izvajati samo v skladu s predloženimi navodili za uporabo.

Obvezno upoštevajte varnostna navodila za varno in pravilno uporabo.

Skrbno shranite ta navodila za uporabo. V primeru menjave lastnika priložite napravi tudi navodila za uporabo.

#### Opozorila v teh navodilih

Opozorila v teh navodilih so razvrščena s signalnimi besedami, ki prikazujejo stopnjo nevarnosti.



#### OPOZORILO

Označuje morebitno neposredno nevarno situacijo, ki ima za posledico lahko smrt ali težko telesne poškodbe, če ni preprečena.

#### Reference v teh navodilih

- ☞ A Sklic na eno sliko, npr. sliko A.
- Ⓜ Sklic na neko drugo poglavje.

## Opis izdelka

### Vsebina pošiljke

№	ProfiSkim Wall 100
1	Skimmer
2	Pokrov
3	Izhod za živali
4	Lestev za živali
5	Filtrska košara
6	Komplet vijakov (glava vijaka T25)
7	Blenda
8	Okvir blende
9	Lepilno tesnilo
10	Loputa skimmerja s plovcem

### Pravilna uporaba

ProfiSkim Wall 100, v nadaljevanju imenovano »naprava«, je dovoljeno uporabljati samo na naslednji način:

- Za čiščenje vodnih površin.
- Uporaba v plavalnih in naravnih bazenih.
- Uporaba v ribnikih samo z vstavljeno filtrsko košaro. Filtrsko košaro redno preverite.
- Obratovanje ob upoštevanju tehničnih podatkov.

Za napravo veljajo naslednje omejitve:

- Ne uporabljajte za profesionalne ali industrijske namene.

### Opis funkcij

ProfiSkim Wall 100 je stenski skimmer. Voda teče iz ribnika v skimmer preko dotoka. Pri tem se odstranijo grobi delci umazanije, ki se zbirajo v filtrski košari (npr. listi, žuželke). Loputa skimmerja preprečuje povratni tok delcev umazanije v bazen.

Skimmer deluje po načelu gravitacije brez obtočne črpalke ali pri črpanju z obtočno črpalčko. Filtrirana voda se izteka nazaj v ribnik preko izpusta.

## Montaža

### Načrtovanje montaže

ProfiSkim Wall 100 lahko montirate v betonske ali jeklene stene. Stenski skimmer je primeren za jeklene stene od debeline 3 mm.

Odprtina za skimmer se izreže v steno. Če nameravate skimmer zabetonirati, priporočamo, da pustite pokrov nameščen. Potrebno je načrtovati ukrivljanje materialov.

#### № 5, B, C

- Skimmer namestite tako, da izključite nevarnosti poškodb (npr. zaradi spotikanja ali padca). Pokrov skimmerja naj bo stalno zaprt.
- Skimmer namestite vodoravno na trdni steni.
- Pogoji se razlikujejo glede na bazen. Po potrebi načrtujte uporabo podaljškov.
- Da bi skimmer namestili na pravilni višini, upoštevajte označbe na blendi. Vodostaj v ribniku mora biti približno med oznakama min. in maks.
- Na skimmer lahko priključite preliv (vrtanje in vstavljanje cevi). Za priključitev preliva uporabite nastavek z zunanjim premerom D 50 mm in objemko z notranjim premerom D 50 mm.
- Za odvajanje vode uporabite cev DN-100.
- Načrtujte izhod za živali. Majhne živali lahko pobegnejo skozi stransko odprtino zgoraj v skimmerju. Za ta namen odstranite majhne pokrov zgoraj na skimmerju in uredite evakuacijski pot.

## Nameščanje skimmerja na jekleni steni



### OPOZORILO

Nevarnost telesnih poškodb zaradi ostrih kovinskih delov.

- Bodite previdni med delom na jekleni steni, da se izognete telesnim poškodbam.
- Z ustreznim orodjem posnemite robove ostrih kovinskih delov.

Postopek je naslednji:

5 D

Izrez za odprtino skimmerja in vrtine za pritrditev postavite na primernem mestu na jekleni steni.

Na izrezu in vrtinah skrbno posnemite ostre robove.

- Postopajte previdno, da preprečite telesne poškodbe.

5 E

Lepilno tesnilo potisnite med jekleno steno in folijo ribnika in jo natančno nalepite okoli izreza.

- Lepilno tesnilo nalepite brez nastanka gub.
- Folija ribnika ne sme biti med jekleno steno in lepilnim tesnilom.
- V obsegu dobave je samo eno lepilno tesnilo. Dodatna tesnila lahko naročite naknadno (51317).

Z nekaj zavoji privijte skimmer skupaj z okvirjem blende in vijaki Torx, poravnajte ga, nato pa ga privijte tako, da bo skimmer ravno ležal ob jekleni steni.

- Pritezni moment: 2 Nm.
- Pri uporabi akumulatorskega vijačnika: Ne prekoračite števila vrtljajev 500 U/min.

Blendo trdno pritisnite na okvir blende.

Legenda slike za 5 E:

1	Folija ribnika	5	Okvir blende
2	Jeklena stena	6	Lepilno tesnilo
3	Blenda	7	Skimmer
4	Vijak Torx		

## Nameščanje skimmerja na betonski steni

Postopek je naslednji:

5 D

Izrez za odprtino skimmerja in vrtine za pritrditev postavite na primernem mestu na betonski steni.

5 F

Lepilno tesnilo potisnite med betonsko steno in folijo ribnika in jo natančno nalepite okoli izreza.

- Lepilno tesnilo nalepite brez nastanka gub.
- Folija ribnika ne sme biti med betonsko steno in lepilnim tesnilom.
- V obsegu dobave je eno lepilno tesnilo. Dodatna tesnila lahko naročite naknadno (51317).

Z nekaj zavoji privijte skimmer skupaj z okvirjem blende in vijaki Torx, poravnajte ga, nato pa ga privijte tako, da se skimmer ravno prilega betonski steni.

- Pritezni moment: 2 Nm.
- Pri uporabi akumulatorskega vijačnika: Ne prekoračite števila vrtljajev 500 U/min.

Blendo trdno pritisnite na okvir blende.

Legenda slike za 5 F:

1	Folija ribnika	5	Okvir blende
2	Beton	6	Lepilno tesnilo
3	Blenda	7	Skimmer
4	Vijak Torx		

### **Namestitev in nastavitev lestve za živali**

Lestev za živali je pomožno sredstvo za izhod majhnih živali, ki so zašle v skimmer. Lestev je nastavljiva po višini (prilagoditi glede na vodostaj v skimmerju).

Postopek je naslednji:

5 G

Snemite pokrov s skimmerja.

- Majhen pokrov zapira izhod.

Potisnite lestev za živali v željeni položaj.

### **Montaža dodatkov**

Naslednji podaljški so izbirni dodatki in niso priloženi:

- Podaljšek za skimmer (70927): Podaljša dotok skimmerja.
- Podaljšek široke odprtine (70928): Razširi dotok skimmerja in tako poveča možno količino dotoka.
- Višinski podaljšek (70926): Poviša skimmer navzgor z vratom in okvirjem.

---

Montirate lahko samo podaljšek za skimmer ali samo podaljšek široke odprtine.

---

### **Podaljšek za skimmer**

Podaljšek za skimmer je primeren samo za vgradnjo v betonsko steno. Namestiti ga je treba med betonsko steno in skimmer. Blendo, ki je priložena skimmerju, pritrdite na podaljšek za skimmer.

- Možen je največ en podaljšek za skimmer.

Postopek je naslednji:

5 H

Tesnilo položite med podaljšek za skimmer in skimmer. Podaljšek za skimmer in skimmer privijte skupaj z vijaki Torx.

- Pritezni moment: 2 Nm.

Podaljšek za skimmer pritrdite kot je opisano v montaži skimmerja na betonsko steno.

(→ Nameščanje skimmerja na betonski steni)

### **Podaljšek široke odprtine**

Podaljšek široke odprtine je primeren samo za vgradnjo v betonsko steno. Blendo, ki je priložena podaljšku široke odprtine, pritrdite na podaljšek široke odprtine.

Postopek je naslednji:

5 I

Tesnilo položite med podaljšek široke odprtine in skimmer. Podaljšek široke odprtine in skimmer privijte skupaj z vijaki Torx.

- Pritezni moment: 2 Nm.

Podaljšek za skimmer s pripadajočimi deli pritrdite kot je opisano v montaži skimmerja na betonsko steno.

(→ Nameščanje skimmerja na betonski steni)

### Višinski podaljšek

Višinski podaljšek namestite na odprtino zgoraj na skimmerju, da izravnate višinske razlike med skimmerjem in talno oblogo. Sestavljen je iz vratu in ovratnika. Vrat je fiksni podaljšek, ki poviša pokrov skimmerja. Okvir je zaključni del z variabilnim nastavljivim območjem do maks. 15 mm.

- Namestite lahko največ dva vratova in en okvir.

Postopek je naslednji:

5 J

Snemite pokrov ohišja s skimmerja.

Vrat vtaknite v odprtino skimmerja.

- Če uporabljate dva vratova, je priporočljivo, da ju zlepite skupaj.

Okvir v zeleni dolžini vtaknite v vrat.

- Možno nastavljivo območje ovratnika je 15 mm.

Nadenite pokrov ohišja.

Po potrebi na zgornji strani okoli skimmerja položite ploščice ali kamnite plošče itd.

Zalepite okvir.

- Okvir zalepite šele potem ko ste že položili ploščice ali kamnite plošče, da se položaj okvirja naknadno ne more več prestaviti.

Če uporabljate več višinskih podaljškov je priporočljivo, da jih zlepite skupaj. Za ta namen uporabite posebna lepila za umetno maso ABS. Sekundna lepila niso primerna.

### Čiščenje

Pri čiščenju odstranite pokrov zgoraj na skimmerju.

- Skimmer očistite s čisto vodo in krtačo.
- Popolnoma odstranite grobo umazanijo.
- Filtrsko košaro redno praznite in čistite.

### Odpravljanje motenj

Motnja	Vzrok	Ukrep
Čiščenje je nezadostno	Groba umazanija maši skimmer	Odstranite grobo umazanijo pred skimmerjem in/ali loputo skimmerja
	Filtrska košara je polna.	Izpraznite filtrsko košaro
	Vodna gladina v ribniku je prenizka.	Povišajte vodno gladino ali spremenite položaj skimmerja
	Črpalka ne črpa	→ Navodila za uporabo črpalke
Loputa skimmerja se ne odpre	Delci umazanije blokirajo loputo	Odstranite loputo skimmerja Odstranite grobo umazanijo Izpraznite filtrsko košaro Ponovno vgradite loputo filtra

### Skladiščenje/Prezimovanje

Če obstaja nevarnost zmrzali, izpraznite vodo iz skimmerja. Zamrznjena voda lahko povzroči škodo. Po potrebi izklopite filtrirni sistem in posušite skimmer (npr. znižajte vodno gladino ribnika). Če želite, da filtrirni sistem še naprej deluje, morate zagotoviti stalni pretok in poskrbeti, da bosta skimmer in vhod v skimmer vedno brez ledu.

### Nadomestni deli

Z uporabo originalnih delov podjetja OASE je naprava še naprej varna in brezhibno deluje.

Risbe nadomestnih delov in nadomestne dele najdete na naši spletni strani.



[www.oase-livingwater.com/spareparts\\_INT](http://www.oase-livingwater.com/spareparts_INT)

## Prijevod originalnih uputa za uporabu



### UPOZORENJE

- Djeca od 8 i više godina i osobe sa smanjenim tjelesnim, osjetilnim ili mentalnim mogućnostima te s ograničenim iskustvom i znanjem ovaj uređaj smiju upotrebljavati samo uz nadzor ili ako su upućene u njegovu sigurnu uporabu i razumiju opasnosti koje iz nje proizlaze.
- Djeca se ne smiju igrati s uređajem.
- Djeca ne smiju obavljati radove čišćenja i korisničkog održavanja uređaja bez nadzora.

### Sigurnosne napomene

#### Siguran rad

- Na uređaju izvodite samo zahvate opisane u ovim uputama. Ako probleme ne možete sami otkloniti, obratite se ovlaštenoj servisnoj službi ili – ako ste u nedoumici – samom proizvođaču.
- Za uređaj upotrebljavajte samo originalne rezervne dijelove i pribor.
- Redovno čistite košaricu filtra.

#### Savjeti uz ove upute za upotrebu

Dobrodošli u OASE Living Water. Kupnjom proizvoda ProfiSkim Wall 100 učinili ste dobar izbor.

Prije prve uporabe uređaja pažljivo pročitajte ovaj priručnik i upoznajte se s uređajem. Radovi na ovom uređaju smiju se obavljati samo prema priloženom priručniku.

U svrhu ispravne i sigurne upotrebe, obavezno se pridržavajte uputa za sigurnost.

Spremite ovaj priručnik na sigurno mjesto. Ako uređaj predate drugom korisniku, svakako mu predajte i ovaj priručnik.

#### Upozorenja u ovim uputama

Upozorenja navedena u ovim uputama kategorizirana su prema signalnim riječima kojima se ukazuje na stupanj ugroze.



### UPOZORENJE

Ukazuje na moguću opasnu situaciju koja, ako se ne izbjegne, može rezultirati smrću ili teškim ozljedama.

#### Poveznice u ovim uputama

- 5 A Referenca na sliku, primjerice sliku A.
- @ Referenca na neko drugo poglavlje.



## Opis proizvoda

### Isporučena oprema

5 A	ProfiSkim Wall 100
1	Skimmer
2	Poklopac
3	Izlaz za vodozemce
4	Stepenice za vodozemce
5	Košarica filtra s drškom
6	Komplet vijaka (vijčani pogon T25)
7	Maska
8	Okvir maske
9	Ljepljiva brtva
10	Poklopac skimmera s plovkom

### Namjensko korištenje

ProfiSkim Wall 100, u daljnjem tekstu „uređaj”, smije se upotrijebiti isključivo na sljedeći način:

- Za čišćenje vodenih površina.
- Pogon u jezerima za plivanje i prirodnim bazenima.
- Pogon u ribnjacima samo s postavljenom košaricom filtra. Redovno kontrolirajte košaricu filtra.
- Rad uz pridržavanje tehničkih podataka.

Za uređaj vrijede sljedeća ograničenja:

- Ne primjenjujte za profesionalne ili industrijske namjene.

### Opis rada

ProfiSkim Wall 100 je zidni skimmer. Preko ulaza struji voda iz jezera u skimmer. Pri tome uklonite nečistoću koja je skupljena u košarici filtra (npr. lišće, insekti). Poklopac skimmera sprječava povratak nečistoća u bazen.

Skimmer funkcionira po principu sile teže bez protočne pumpe ili pumpanjem protočnom pumpom. Preko odvoda otječe filtrirana voda nazad u jezero.

## Montiranje

### Planiranje montaže

ProfiSkim Wall 100 može se montirati u betonske ili čelične zidove. Zidni skimmer je prikladan za čelične zidove od debljine 3 mm.

Za otvor skimmera radi se utor u zidu. Ako je skimmer potrebno betonirati preporučuje se ostaviti umetnuti poklopac. Potrebno je planirati i uvlačenje uvjetovano materijalom.

#### 5 B, C

- Skimmer montirati tako da su isključene opasnosti od ozljeđivanja (npr. spoticanjem ili upadanjem). Poklopac skimmera držati regularno zatvorenim.
- Skimmer montirati vodoravno na čvrsti zid.
- Preduvjeti su različiti ovisno o bazenu. Uplanirati event. uporabu produžetaka.
- Kako biste skimmer montirali na pravilnu visinu, uvažite oznake na maski. Razina vode u jezeru mora biti otprilike između oznake min. i maks.
- Na skimmer se može priključiti element za prelijevanje (izbušiti ili preko cijevi). Za priključak elementa za prelijevanje koristite nastavak D 50 mm vanjskog promjera i spojnicu D 50 mm unutrašnjeg promjera.
- Za odvod vode koristite cijev DN 100.
- Planiranje izlaza vodozemaca. Preko bočnog otvora gore u skimmeru mogu ući male životinje. Zato uklonite mali poklopac gore na skimmeru kako biste stvorili put bijega.

## Montaža skimmera na čelični zid



### UPOZORENJE

Opasnost od ozljeda oštrim metalnim dijelovima.

- Budite pažljivi kod svih radova na čeličnom zidu, kako biste izbjegli posjekotine.
- Oštre metalne dijelove obradite prikladnim alatom.

Postupite na sljedeći način:

5 D

Izvedite utor za otvor skimmera i provrte za pričvršćenje na prikladno mjesto čeličnog zida.

Utore i provrte pažljivo obradite.

- Pažljivo postupajte kako biste izbjegli posjekotine.

5 E

Ljepljivu brtvu pogurnite između čeličnog zida i folije za jezero i oblijepite utor prikladno.

- Zalijepite ljepljivu brtvu bez stvaranja izbočina.
- Folija za jezero ne smije biti između čeličnog zida i ljepljive brtve.
- U opsegu isporuke sadržana je samo ljepljiva brtva. Dodatne brtve mogu se naknadno naručiti (51317).

Skimmer s okvirom maske i trox vijcima zategnuti nekoliko okretaja zatim čvrsto zategnuti da skimmer ravno nalegne na čelični zid.

- Zatezni moment: 2 Nm.
- Kod uporabe akumulatorskog odvijača: Ne smije se prekoračiti okretni moment od 500 o/min.

Pričvrstiti masku na okvir maske.

Legenda slike za 5 E:

1	Folija za jezero	5	Okvir maske
2	Čelični zid	6	Ljepljiva brtva
3	Maska	7	Skimmer
4	Torx vijak		

## Montaža skimmera na betonski zid

Postupite na sljedeći način:

5 D

Izvedite utor za otvor skimmera i provrte za pričvršćenje na prikladno mjesto betonskog zida.

5 F

Ljepljivu brtvu pogurnite između betonskog zida i folije za jezero i oblijepite utor prikladno.

- Zalijepite ljepljivu brtvu bez stvaranja izbočina.
- Folija za jezero ne smije biti između betonskog zida i ljepljive brtve.
- U opsegu isporuke sadržana je jedna ljepljiva brtva. Dodatne brtve mogu se naknadno naručiti (51317).

Skimmer s okvirom maske i trox vijcima zategnuti nekoliko okretaja zatim čvrsto zategnuti da skimmer ravno nalegne na betonski zid.

- Zatezni moment: 2 Nm.
- Kod uporabe akumulatorskog odvijača: Ne smije se prekoračiti okretni moment od 500 o/min

Pričvrstiti masku na okvir maske.

Legenda slike za 5 F:

1	Folija za jezero	5	Okvir maske
2	Beton	6	Ljepljiva brtva
3	Maska	7	Skimmer
4	Torx vijak		

### Montaža i namještanje stepenica za vodozemce

Stepenice za vodozemce su pomoć za penjanje za male životinje koje su dospjele u skimmer. Stepenice se mogu namjestiti po visini (prilagoditi prikladno razini vode u skimmeru)

Postupite na sljedeći način:

5 G

Skinite poklopac skimmera.

- Mali poklopac zatvara izlaz.

Dovedite stepenice za vodozemce u željeni položaj.

### Montaža dodatne opreme

Sljedeći produžeci su opcionalna dodatna oprema i nisu sadržani u opsegu isporuke:

- Produžetak skimmera (70927): produžuje ulaz skimmera.
- Produžetak široke čeljusti (70928): proširuje ulazak skimmera i povećava na taj način ulaznu količinu.
- Produžetak visine (70926): povisuje skimmer prema gore s vratom i ovratnikom.

---

Može se montirati ili produžetak skimmera ili produžetak široke čeljusti.

---

### Produžetak skimmera

Produžetak skimmera je prikladan samo za montažu u betonski zid. Montira se između betonskom zida i skimmera. Maska koja je isporučena sa skimmerom pričvršćuje se na produžetak skimmera.

- Maksimalno je moguće jedan produžetak skimmera.

Postupite na sljedeći način:

5 H

Brtvu postaviti između produžetka skimmera i skimmera. Produžetak skimmera i skimmer međusobno pričvrstiti torx vijcima.

- Zatezni moment: 2 Nm.

Produžetak skimmera pričvrstiti analogno montaži skimmera na betonski zid.

(→ Montaža skimmera na betonski zid)

### Produžetak široke čeljusti

Produžetak široke čeljusti je prikladan samo za montažu na betonski zid. Maska koja je isporučena s produžetkom široke čeljusti pričvršćuje se na produžetak široke čeljusti.

Postupite na sljedeći način:

5 I

Brtvu postaviti između produžetka široke čeljusti i skimmera. Produžetak široke čeljusti i skimmer međusobno pričvrstiti torx vijcima.

- Zatezni moment: 2 Nm.

Produžetak široke čeljusti s njemu pripadajućim dijelovima pričvrstiti analogno montaži skimmera na betonski zid.

(→ Montaža skimmera na betonski zid)

## Produžetak visine

Produžetak visine se montira na otvor odozgo u skimmer kako bi se razlika visine između skimmera i podne obloge izjednačila. Sastoji se od vrata i ovratnika. Vrat je fiksni element za produživanje koji povisuje poklopac skimmera. Ovratnik je završni element s varijabilnim područjem namještanja do maksimalno 15 mm.

- Mogu se maksimalno montirati dva vrata i jedan ovratnik.

Postupite na sljedeći način:

5 J

Uklonite poklopac kućišta sa skimmera.

Utaknite vrat u otvor skimmera.

- Kod uporabe dvaju vrata preporučuje se vratove međusobno oblijepiti.

Utaknite ovratnik u željenoj dužini u vrat.

- Moguće područje namještanja ovratnika iznosi 15 mm.

Postavite poklopac kućišta.

Event. pločice ili kamene ploče i sl. položiti gore oko otvora skimmera.

Zalijepiti ovratnik.

- Ovratnik zalijepiti tek kada su pločice ili kamene ploče postavljene kako se položaj ovratnika naknadno više ne pomiče.

---

Kod primjene više produžetaka visine preporučuje se da ih međusobno spojite. Za to koristite specijalno lijepilo za ABS plastiku. Brza lijepila nisu prikladna.

---

## Čišćenje

Kod radova čišćenja skinite poklopac gore na skimmeru.

- Skimmer operite u čistoj vodi i očistite četkom.
- Uklonite velike čestice prijavštine.
- Redovno praznite i čistite košaricu filtra.

## Otklanjanje neispravnosti

Smetnje	Uzrok	Rješenje
Snaga čišćenja nije dovoljna	Velike čestice nečistoće začepljuju skimmer	Ukloniti veliku prijavštinu ispred otvora skimmera i/ili poklopca skimmera
	Košarica filtra je puna	Ispraznite košaricu filtra
	Preniska razina vode u jezeru	Povećati razinu vode ili promijeniti položaj skimmera
Poklopac skimmera se ne otvara	Pumpa ne potiskuje	→ Upute za uporabu pumpe
	Prijavština blokira poklopac	Demontaža poklopca skimmera Uklanjanje velikih čestica prijavštine Ispraznite košaricu filtra Ponovno ugradite poklopac filtra

## Skladištenje/prezimljavanje

Kod opasnosti od zamrzavanja uklonite vodu iz skimmera. Smrznuta voda može uzrokovati oštećenje. Event. isključite sustav filtriranja i osušite skimmer (npr. spustiti razinu vode u jezeru). Ako sustav filtra treba nastaviti s radom, mora biti zajamčen stalan protok i skimmer te ulaz skimera ne smiju sadržavati led.

## Pričuvni dijelovi

Pri upotrebi originalnih dijelova društva OASE uređaj ostaje siguran i nastavlja raditi pouzdano. Nacrte rezervnih dijelova i rezervne dijelove možete pronaći na našoj internetskoj stranici.



[www.oase-livingwater.com/spareparts\\_INT](http://www.oase-livingwater.com/spareparts_INT)

Traducerea instrucțiunilor de utilizare originale

## **AVERTIZARE**

- Acest aparat poate fi folosit de către copii începând cu 8 ani și peste, precum și persoane cu deficiențe psihice, senzoriale sau abilități mentale, ori cu experiență redusă și cu cunoștințe reduse, dacă sunt supravegheate sau au fost instruite în ceea ce privește utilizarea sigură a aparatului și au înțeles pericolele rezultate.
- Copiii nu au voie să se joace cu aparatul.
- Este interzisă curățarea și întreținerea curentă de către copii fără supraveghere.

### **Indicații de securitate**

#### **Funcționare sigură**

- Efectuați la aparat numai lucrările care sunt descrise în aceste instrucțiuni. În cazul în care problemele nu pot fi soluționate, adresați-vă unui punct de service autorizat sau, în caz de incertitudine, producătorului.
- Utilizați pentru acest aparat numai piese de schimb și accesorii originale.
- Curățați colivia cu filtru regulat.

#### **Indicații privind aceste instrucțiuni de utilizare**

Bun venit la OASE Living Water. Ați făcut o alegere excelentă ProfiSkim Wall 100 cumpărând produsul.

Înainte de prima folosire a aparatului, citiți cu atenție manualul și familiarizați-vă cu aparatul. Toate lucrările la și cu acest aparat pot fi efectuate numai conform manualul de față.

Respectarea indicațiilor privind securitatea este obligatorie, în scopul unei utilizări corecte și sigure.

Păstrați cu grijă acest manual. În cazul schimbării proprietarului, vă rugăm să dați acest manual mai departe.

#### **Indicații de avertizare din prezentele instrucțiuni**

Indicațiile de avertizare din acest manual sunt clasificate prin cuvinte semnal care afișează gradul de pericolozitate.



## **AVERTIZARE**

Indică un pericol iminent, care se poate solda cu moartea sau accidentarea gravă, dacă este evitat.

#### **Referințe din prezentele instrucțiuni**

- 5 A Referire la o figură, de. ex. figura A.
- © Referire la un alt capitol.

## Descrierea produsului

### Conținutul pachetului livrat

№ A	ProfiSkim Wall 100
1	Dispozitiv de filtrare
2	Capac
3	Ieșire pentru salamandră
4	Scară pentru salamandră
5	Colivie cu filtru
6	Set de șuruburi (unitate șuruburi T25)
7	Diafragmă
8	Ramă diafragmă
9	Garnitură adezivă
10	Clapă dispozitiv de filtrare cu plutitor

### Utilizarea în conformitate cu destinația

ProfiSkim Wall 100, denumit în continuare „aparat”, va fi utilizat exclusiv după cum urmează:

- Pentru curățarea suprafețelor de apă.
- Funcționare în iazuri în care se poate practica înotul și în bazine naturale.
- Funcționare în iazuri cu pești numai cu colivia cu filtru montată. Verificați colivia cu filtru regulat.
- Operarea cu respectarea datelor tehnice.

Pentru aparat sunt valabile următoarele restricții:

- Nu utilizați în scopuri profesionale sau industriale.

### Descrierea funcțiilor

ProfiSkim Wall 100 Este un dispozitiv de filtrare de perete. Prin admisie, apa circulă din iaz în dispozitivul de filtrare. Astfel particulele mari de mizerie sunt îndepărtate și colectate în colivia cu filtru (de ex. frunze, insecte). Clapa dispozitivului de filtrare împiedică întoarcerea particulelor de mizerie în bazin.

Dispozitivul de filtrare funcționează după principiul gravitației, fără pompă de circulație sau pompat cu pompa de circulație. Prin evacuare, apa filtrată este condusă înapoi în iaz.

## Montajul

### Planuri de montare

ProfiSkim Wall 100 poate fi montat pe pereți de beton sau oțel. Dispozitivul de filtrare de perete este potrivit pentru pereți din oțel cu o grosime de cel puțin 3 mm.

Pentru deschiderea dispozitivului de filtrare se decupează o porțiune din perete. Dacă dispozitivul de filtrare trebuie montat în beton, se recomandă lăsarea capacului în poziție. Ar trebui luate în calcul întârzierea datorată materialelor.

### 5 B, C

- Montaj dispozitivul de filtrare în așa fel încât să fie exclus pericolul de rănire (de ex. pericolul ca o persoană să se împiedice sau să cadă în interior). De regulă țineți capacul dispozitivului de filtrare închis.
- Montați dispozitivul de filtrare orizontal pe un perete solid.
- Condițiile diferă în funcție de bazine. Luați în calcul eventuala utilizare a extensiilor.
- Pentru montarea dispozitivului de filtrare luați în calcul marcajele de pe diafragmă. Nivelul apei din iaz trebuie să fie între marcajele pentru minim și maxim.
- Dispozitivul de filtrare se poate conecta la un dispersor (prin înfiletate sau prin conducte). Pentru conexiunea la dispersor, folosiți un ștuț cu diametrul exterior D 50 mm și o mufă cu diametrul interior D 50 mm
- Utilizați conducta DN-100 pentru evacuarea apei.
- Luați în calcul montarea ieșirii pentru salamandre. Animalele mici se pot strecura prin deschidătura laterală superioară a dispozitivului de filtrare. Din acest motiv, trebuie să îndepărtați capacul mic superior de pe dispozitivul de filtrare și să creați o cale de ieșire.

## Montarea dispozitivului de filtrare pe perete din oțel



### AVERTIZARE

Pericol de rănire din cauza componentelor metalice cu margini ascuțite.

- Procedați cu precauție la toate lucrările la peretele din oțel, pentru a evita rănirea prin tăiere.
- Debavurați părțile din metal cu margini ascuțite folosind unelte potrivite.

Procedați după cum urmează:

5 D

Așezați în poziția potrivită pe peretele din oțel decupajul pentru deschizătura dispozitivului de filtrare și orificiile de fixare.

Debavurați cu grijă decupajul și orificiile,

- Procedați cu precauție, pentru a evita rănirea prin tăiere.

5 E

Împingeți garnitura adezivă între peretele din oțel și folia iazului și lipiți-o în jurul decupajului.

- Aplicați garnitura adezivă fără cute.
- Folia iazului nu trebuie să ajungă între peretele din oțel și garnitura adezivă.
- În pachetul livrat se găsește doar o garnitură adezivă. Garniturile suplimentare pot fi comandate ulterior (51317).

Aliniați dispozitivul de filtrare cu rama diafragmei și înșurubați șuruburile torx, apoi strângeți-le în așa fel încât dispozitivul de filtrare să stea drept pe peretele din oțel.

- Moment de torsiune: 2 Nm.
- La utilizarea unei șurubelnițe electrice: Nu depășiți numărul de rotații de 500 U/min.

Fixați diafragma pe ramă.

Reprezentare pentru 5 E:

1	Folie iaz	5	Ramă diafragmă
2	Perete din oțel	6	Garnitură adezivă
3	Diafragmă	7	Dispozitiv de filtrare
4	Șurub torx		

## Montarea dispozitivului de filtrare pe perete din beton

Procedați după cum urmează:

5 D

Așezați în poziția potrivită pe peretele din beton decupajul pentru deschizătura dispozitivului de filtrare și orificiile de fixare.

5 F

Împingeți garnitura adezivă între peretele din beton și folia iazului și lipiți-o în jurul decupajului.

- Aplicați garnitura adezivă fără cute.
- Folia iazului nu trebuie să ajungă între peretele din beton și garnitura adezivă.
- În pachetul livrat se găsește o garnitură adezivă. Garniturile suplimentare pot fi comandate ulterior (51317).

Aliniați dispozitivul de filtrare cu rama diafragmei și înșurubați șuruburile torx, apoi strângeți-le în așa fel încât dispozitivul de filtrare să stea drept pe peretele din beton.

- Moment de torsiune: 2 Nm.
- La utilizarea unei șurubelnițe electrice: Nu depășiți numărul de rotații de 500 U/min.

Fixați diafragma pe ramă.

Reprezentare pentru 5 F:

1	Folie iaz	5	Ramă diafragmă
2	Beton	6	Garnitură adezivă
3	Diafragmă	7	Dispozitiv de filtrare
4	Șurub torx		

### Montarea și reglarea scării pentru salamandre

Scara pentru salamandre reprezintă o cale de ieșire pentru animalele mici care sau blocat în dispozitivul de filtrare. Înălțimea scării poate fi reglată (ajustați în funcție de nivelul apei din dispozitivul de filtrare)

Procedați după cum urmează:

5 G

Detașați capacul dispozitivului de filtrare.

- Capacul mic închide ieșirea.

Împingeți scara pentru salamandră în poziția dorită.

### Montarea accesoriilor

Următoarele extensii sunt accesorii opționale și nu sunt incluse în pachetul livrat:

- Extensie dispozitiv de filtrare (70927): Extinde admisia dispozitivului de filtrare.
- Extensie deschizătură largă (70928): Extinde admisia dispozitivului de filtrare și mărește astfel cantitatea preluată.
- Extensie înălțime (70926): Mărește înălțimea dispozitivului de filtrare cu un gât și un guler.

---

Poate fi montată fie extensia dispozitivului de filtrare, fie extensia deschizăturii largi.

---

### Extensie dispozitiv de filtrare

Extensia dispozitivului de filtrare poate fi montată doar pe un perete din beton. Se montează între peretele de beton și dispozitivul de filtrare. Diafragma livrată odată cu dispozitivul de filtrare se fixează pe extensia dispozitivului.

- Este posibilă cel mult o extensie a dispozitivului.

Procedați după cum urmează:

5 H

Garnitura se montează între peretele de beton și dispozitivul de filtrare. Extensia a dispozitivului de filtrare se fixează pe dispozitiv cu șuruburile torx.

- Moment de torsiune: 2 Nm.

Fixați extensia dispozitivului de fixare la fel ca în cazul montajului dispozitivului pe perete din beton.

(→ Montarea dispozitivului de filtrare pe perete din beton)

### Extensie deschizătură largă

Extensie deschizături largi este potrivită doar pentru montarea pe un perete din beton. Diafragma livrată odată cu extensia deschizături largi se fixează pe extensii deschizături largi.

Procedați după cum urmează:

5 I

Garnitura se montează între extensia deschizăturii largi și dispozitivul de filtrare. Extensie deschizăturii largi se fixează pe dispozitiv cu șuruburile torx.

- Moment de torsiune: 2 Nm.

Fixați extensia deschizăturii largi împreună cu părțile componente la fel ca în cazul montajului dispozitivului pe perete din beton.(→ Montarea dispozitivului de filtrare pe perete din beton)



## Extensie înălțime

Extensia înălțimii este montată pe deschizătura din partea superioară a dispozitivului pentru a compensa diferențele de înălțime dintre dispozitiv și podeaua. Constă într-un gât și un guler. Gâtul este o prelungire fixă, care mărește înălțimea la care se află capacul dispozitivului de filtrare. Gulerul este o componentă de conectare cu o marjă de ajustare de până la 15 mm.

- Montate până la două gâturi și două gulere.

Procedați după cum urmează:

5 J

Detașați capacul carcasei dispozitivului de filtrare.

Introduceți gâtul în deschizătura dispozitivului de filtrare.

- Dacă utilizați două gâturi se recomandă să lipiți gâturile unul de celălalt.

Introduceți gulerul în gât la lungimea dorită.

- Marja de ajustare posibilă a gulerului este de 15 mm.

Așezați la loc capacul carcasei.

Dacă este necesar, așezați dale sau plăci de piatră etc. în partea de sus în jurul deschizăturii dispozitivului.

Lipiți gulerul.

- Nu lipiți gulerul până când nu sunt așezate dale sau pietre, deoarece poziția gulerului nu se mai schimbă mai târziu.

---

Când se utilizează mai multe extensii de înălțime, se recomandă să le lipiți împreună. Utilizați un adeziv special pentru material din plastic ABS. Adezivul rapid nu este potrivit

---

## Curățare

Când curățați, scoateți capacul superior al dispozitivului.

- Curățați dispozitivul de filtrare cu apă curată și o cu perie.
- Îndepărtați complet murdăria de mari dimensiuni.
- Curățați și goliți colivia cu filtru regulat.

## Resetarea defecțiunii

Defecțiune	Cauză	Remediere
Curățare insuficientă	Murdăria de mari dimensiuni blochează dispozitivul.	Îndepărtați murdăria de mari dimensiuni din fața deschizăturii și/sau a clapei dispozitivului.
	Colivie cu filtru este plină.	Goliți colivia cu filtru.
	Nivelul apei din iaz prea scăzut	Creșteți nivelul apei sau schimbați poziția dispozitivului
Clapa dispozitivului nu se deschide	Pompa nu transportă	- instrucțiunii de folosire a pompei
	Particule de mizerie blochează clapa	Demontați clapa dispozitivului Îndepărtați murdăria de dimensiuni mari Goliți colivia cu filtru. Montați la loc clapa filtrului.

## Depozitare/depozitare pe timp de iarnă

Goliți dispozitivul, dacă există pericolul de îngheț. Apa înghețată poate provoca daune. Dacă este necesar, opriți sistemul de filtrare și uscați dispozitivul (de ex. reduceți nivelul apei din iaz). În cazul în care sistemul de filtrare trebuie să continue să funcționeze, asigurați-vă ca există o circulare continuă și că intrarea dispozitivului și dispozitivul nu sunt acoperite de gheață.

## Piese de schimb

Cu piese originale de la OASE, aparatul se păstrează în stare sigură și funcționează în continuare ireproșabil. Desene pentru piesele de schimb și piese de schimb găsiți pe pagina noastră de internet.



[www.oase-livingwater.com/spareparts\\_INT](http://www.oase-livingwater.com/spareparts_INT)

Превод на оригиналното упътване за употреба

## ПРЕДУПРЕЖДЕНИЕ

- Този уред може да се използва от деца от 8 -годишна възраст и нагоре, както и от хора с намалени физически, сензорни или умствени възможности или такива, които нямат опит и познания, само ако са наблюдавани или инструктирани за безопасната употреба и разбират произтичащите от това опасности.
- Децата не играят с уреда.
- Почистването и поддръжката не трябва да се извършват от деца без надзор.

### Указания за безопасност

#### Безопасна работа

- Извършвайте само работи по уреда, които са описани в това ръководство. Ако проблемите не могат да бъдат отстранени, обърнете се към упълномощен филиал на клиентската служба, а при съмнения – към производителя.
- За уреда използвайте само оригинални резервни части и приспособления от окомплектовката.
- Почиствайте редовно филтърният елемент.

### Инструкции към настоящото упътване за употреба

Добре дошли в OASE Living Water. С покупката на продукта ProfiSkim Wall 100 Вие направихте добър избор.

Преди първото използване на уреда внимателно прочетете Ръководството и се запознайте с уреда. Всички работи по този уред трябва да бъдат извършвани само съобразно приложеното ръководство.

Непременно спазвайте инструкциите за безопасност за правилното и безопасно ползване.

Съхранявайте грижливо това ръководство. При смяна на собственика, моля предайте и ръководството.

### Предупреждения в това ръководство

Предупредителните указания в това ръководство са класифицирани със сигнални думи, които показват степента на опасността.



## ПРЕДУПРЕЖДЕНИЕ

Символът указва потенциална пряка опасност, която, ако не бъде избегната, може да доведе до смърт или сериозно нараняване.

### Препратки в това ръководство

- 5 A Препратка към фигура, напр. фигура А.
- © Препратка към друга глава.

## Описание на продукта

### Обем на доставката

Б А	ProfiSkim Wall 100
1	Скимер
2	Капак
3	Изход на тръбопровода
4	Стълба в тръбопровода
5	Филтър елемент с дръжка
6	Комплект от винтове (винтово задвижване Т25)
7	Бленда
8	Рамка на блендата
9	Самозалепващо уплътнение
10	Капак на скимера с поплавак

### Употреба по предназначение

ProfiSkim Wall 100, по-нататък наричан „Уредът“, може да се използва само както е описано по-долу:

- За почистване на водни повърхности.
- Употреба в плувни и естествени басейни.
- Употреба в рибовъдни басейни само с монтиран филтър елемент. Проверявайте редовно филтърния елемент.
- Експлоатация при спазване на техническите данни.

За уреда са валидни следните ограничения:

- Не използвайте уреда за производствени или промишлени цели.

### Описание на функциите

ProfiSkim Wall 100 представлява стенен скимер. През входа водата тече от водния басейн в скимера. При това се отстраняват груби замърсявания, които се събират във филтърния елемент (напр. листа, насекоми). Капакът на скимера предотвратява обратното връщане на замърсявания в басейна.

Скимерът функционира на принципа на гравитацията без циркуляционна помпа или с изпомпване с циркуляционна помпа. През изхода филтрираната вода се отвежда обратно в басейна.

## Монтаж

### Планиране на монтажа

ProfiSkim Wall 100 може да се монтира в бетонни или стоманени стени. Стенният скимер е подходящ за стоманени стени с дебелина над 3 mm.

За отвора на скимера се прави прорез в стената. Ако скимерът трябва да бъде положен в бетон, се препоръчва капакът да се остави поставен. При планирането трябва да се взема под внимание забавянето, обусловено от материала.

#### Б В, С

- Монтирайте скимера така, че да са изключени опасности от нараняване (напр. поради препъване или падане в него). По принцип дръжте капака на скимера затворен.
- Монтирайте скимера в хоризонтално положение на устойчива стена.
- Условиата са различни в зависимост от басейните. При необходимост при планирането вземете предвид употребата на удължителни елементи.
- За да монтирате скимера на правилната височина, съблюдавайте маркировките на блендата. Нивото на водата в басейна трябва да бъде приблизително между маркировката Мин. и Макс.
- Към скимера може да се свърже преливник (пробиване на отвори и прокарване на тръби). За свързването на преливника използвайте щуцер с външен диаметър D 50 mm и муфа с вътрешен диаметър D 50 mm.
- За оттичането на водата използвайте тръба с DN (диаметър) 100.
- При планирането вземете под внимание изхода на тръбопровода. През страничния горен отвор в скимера могат да излизат дребни животни. За целта свалете малкия капак в горната част на скимера и направете път за излизане.

## Монтаж на скимера на стоманена стена



### ПРЕДУПРЕЖДЕНИЕ

Опасност от наранявания поради метални части с остри ръбове.

- Бъдете внимателни по време на всички работи по стоманената стена, за да избегнете наранявания от порязване.
- Обрежете острите ръбове на метални части с подходящ инструмент.

Процедирайте по следния начин:

5 D

Поставете прореза за отвора на скимера и отворите за закрепването на подходящо място върху стоманената стена.

Старателно почистете прореза и отворите.

- Действайте внимателно, за да избегнете наранявания от порязване.

5 E

Пъхнете самозалепващото уплътнение между стоманената стена и фолиото на басейна, и го залепете с точно съответствие около прореза.

- Залепете самозалепващото уплътнение, без по него да се образуват нагъвания.
- Фолиото на басейна не трябва да бъде между стоманената стена и самозалепващото уплътнение.
- В комплекта на доставката има само едно самозалепващо уплътнение. Допълнителни уплътнения могат да бъдат поръчани впоследствие (51317).

Завинтете скимера към рамката на блендата с няколко завъртания на винтовете с Tox задвижване, подравнете, след това завинтете здраво така, че скимерът да прилегне равномерно към стоманената стена.

- Момент на затягане: 2 Nm.
- При употреба на акумулаторен винтоверт: Не превишавайте обороти от 500 об./мин.

Притиснете блендата към рамката на блендата.

Легенда към фигурата към 5 E:

1	Фолио на басейн	5	Рамка на блендата
2	Стоманена стена	6	Самозалепващо уплътнение
3	Бленда	7	Скимер
4	Винт с Tox задвижване		

## Монтаж на скимера на бетонна стена

Процедирайте по следния начин:

5 D

Поставете прореза за отвора на скимера и отворите за закрепването на подходящо място върху бетонната стена.

5 F

Пъхнете самозалепващото уплътнение между бетонната стена и фолиото на басейна и го залепете с точно съответствие около прореза.

- Залепете самозалепващото уплътнение, без по него да се образуват нагъвания.
- Фолиото на басейна не трябва да бъде между бетонната стена и самозалепващото уплътнение.
- В комплекта на доставката има едно самозалепващо уплътнение. Допълнителни уплътнения могат да бъдат поръчани впоследствие (51317).

Завинтете скимера към рамката на блендата с няколко завъртания на винтовете с Tox задвижване, подравнете, след това завинтете здраво така, че скимерът да прилегне равномерно към бетонната стена.

- Момент на затягане: 2 Nm.
- При употреба на акумулаторен винтоверт: Не превишавайте обороти от 500 об./мин.

Притиснете блендата към рамката на блендата.

Легенда към фигурата към 5 F:

1	Фолио на басейн	5	Рамка на блендата
2	Бетон	6	Самозалепващо уплътнение
3	Бленда	7	Скимер
4	Винт с Tox задвижване		

### Монтаж и регулиране на стълбата в тръбопровода

Стълбата в тръбопровода представлява помощно приспособление за излизане на дребни животни, които са паднали в скимера. Стълбата може да се регулира по височина (адаптиране в съответствие с нивото на водата в скимера).

Процедирайте по следния начин:

5 G

Свалете капака на скимера.

- Малкият капак затваря изхода.

Пъхнете стълбата в тръбопровода в желаната позиция.

### Монтаж на аксесоари

Следните удължителни елементи са опционални аксесоари и не са включени в комплекта на доставката:

- удължителен елемент на скимера (70927): удължава входа на скимера.
- Разширител на входа на скимера (70928): разширява входа на скимера и по този начин увеличава възможното постъпващо количество.
- Удължителен елемент за регулиране на височината (70926): Издължава скимера нагоре с шийка и накрайник.

---

Може да се монтира или само удължителният елемент, или само разширителя на входа на скимера.

---

### Удължителен елемент на скимер

Удължителният елемент на скимера е подходящ само за монтажа в бетонна стена. Той се монтира между бетонната стена и скимера. Доставената със скимера бленда се закрепва върху удължителния елемент на скимера.

- Възможен е макс. един удължителен елемент на скимера.

Процедирайте по следния начин:

5 H

Поставете уплътнение между удължителния елемент на скимера и скимера. Завинтете удължителния елемент на скимера и скимера здраво един с друг с винтовете с Tox задвижване.

- Момент на затягане: 2 Nm.

Закрепете удължителния елемент на скимера аналогично на монтажа на скимера на бетонна стена.

(→ Монтаж на скимера на бетонна стена)

### Разширител на входа на скимер

Разширителят на входа е подходящ само за монтажа в бетонна стена. Доставената с разширителя на входа бленда се закрепва върху разширителя на входа.

Процедирайте по следния начин:

5 I

Поставете уплътнение между разширителя на входа и скимера. Завинтете разширителя на входа и скимера здраво един с друг с винтовете с Tox задвижване.

- Момент на затягане: 2 Nm.

Закрепете разширителя на входа заедно с прилежащите му части аналогично на монтажа на скимера на бетонна стена.

(→ Монтаж на скимера на бетонна стена)

### Удължителен елемент за регулиране на височината

Удължителният елемент за регулиране на височината се монтира върху горния отвор в скимера, за да се компенсират разлики във височината между скимера и подовата настилка. Той се състои от шийка и накрайник. Шийката представлява фиксиран удължаващ елемент, който повдига капака на скимера. Накрайникът представлява краен елемент с променлив диапазон на преместване до макс. 15 mm.

- Могат да се монтират макс. две шийки и един накрайник.

Процедирайте по следния начин:

5 J

Свалете капака на корпуса на скимера.

Пъхнете шийката в отвора на скимера.

- При употреба на две шийки се препоръчва те да бъдат залепени една за друга.

Пъхнете накрайника до желаната дължина в шийката.

- Възможният диапазон на преместване на накрайника е 15 mm.

Поставете капака на корпуса.

По възможност положете керамични или каменни плочи и т.н. в горната част около отвора на скимера.

Залепете накрайника.

- Залепете накрайника едва след като керамичните или каменните плочи са положени, за да не се измества повече позицията на накрайника.

---

При употреба на няколко удължителни елемента за регулиране на височината се препоръчва те да бъдат залепени един за друг. За целта използвайте специални лепила за пластмасата ABS. Секундното лепило не е подходящо.

---

### Почистване

При работи по почистване сваляйте капака в горната част на скимера.

- Почиствайте скимера с чиста вода и четка.
- Отстранявайте изцяло грубите замърсявания.
- Редовно изпразвайте и почиствайте филтърния елемент.

### Отстраняване на неизправности

Неизправност	Причина	Помощ за отстраняване
Недостатъчна ефективност на почистване	Груби замърсявания запушват скимера	Отстранете грубите замърсявания пред отвора на скимера и/или капака на скимера
	Филтърният елемент е пълен	Изпразнете филтърния елемент
	Твърде ниско ниво на водата в басейна	Повишете нивото на водата или променете позицията на скимера
	Помпата не изпомпва	→ Ръководство за употреба на помпата
Капакът на скимера не се отваря	Замърсявания блокират капака	Демонтирайте капака на скимера Отстранете грубите замърсявания Изпразнете филтърния елемент Монтирайте отново капака на филтъра

### Съхранение/Зазимяване

При опасност от замръзване изливайте водата от скимера. Замръзналата вода може да причини повреда. При необходимост изключете филтърната система и поставете скимера на сухо място (напр. намаляване на нивото на водата в басейна). Ако филтърната система следва да продължи да работи, трябва да е гарантиран постоянен поток и скимерът, както и неговият вход да се поддържат свободни от лед.

### Резервни части

С оригинални части от OASE уредът ще продължи да функционира безопасно и надеждно. Резервни части и схеми към тях ще откриете на нашата интернет страница.



[www.oase-livingwater.com/spareparts\\_INT](http://www.oase-livingwater.com/spareparts_INT)

Переклад оригінального посібника з експлуатації

## ПОПЕРЕДЖЕННЯ

- Діти від 8 років і старше, а також люди с обмеженими фізичними, сенсорними чи психічними можливостями або люди з невеликим досвідом та об'ємом знань можуть користуватись цим приладом, якщо вони при цьому знаходяться під контролем або отримали інструкції по безпечному поводженні з приладом, з повним розумінням всіх небезпек при роботі з ним.
- Діти не можуть гратися з приладом.
- Дітям заборонено чистити чи обслуговувати без належного контролю з боку дорослих.

### Інструкція з техніки безпеки

#### Безпечна робота

- Проводьте на пристрої тільки ті роботи, які описані в цій інструкції. Якщо проблеми не вдається усунути, зверніться до авторизованого сервісного центру або, в разі сумнівів, до виробника.
- Для пристрою можна використовувати тільки оригінальні запасні частини й оригінальне оснащення.
- Необхідно регулярно очищати фільтрувальний кошик.

#### Вказівки до цієї інструкції з експлуатації

Ми раді, що Ви зацікавились продукцією OASE Living Water. Придбавши дану продукцію ProfiSkim Wall 100, Ви зробили гарний вибір.

Перед першим використанням пристрою ретельно прочитайте інструкцію з експлуатації і ознайомтеся з пристроєм. Всі роботи з пристроєм проводяться лише відповідно до цієї інструкції.

Обов'язково виконуйте вказівки по техніці безпеки для безпечного та правильного користування пристроєм. Зберігайте цю інструкцію з експлуатації. У випадку зміни власника передайте йому інструкцію.

#### Попередження, що використовуються у цій інструкції з експлуатації

Попереджувальні сигнали в цій інструкції класифікуються за допомогою сигнальних слів, які позначають розмір загрози.



#### УВАГА!

Вказує на можливу небезпечну ситуацію, яка може призвести до смерті або серйозних травм, якщо її не уникнути.

#### Примітки, що використовуються у цій інструкції з експлуатації

☞ А Посилання на малюнок, наприклад малюнок А.

© Посилання на іншу главу.

## Опис виробу

### Комплект поставки

Б А	ProfiSkim Wall 100
1	Скімер
2	Кришка
3	Вихідний отвір для дрібних тварин
4	Східці для дрібних тварин
5	Фільтрувальний кошик з ручкою
6	Набір кріплень (гвинтовий привід T25)
7	Заглушка
8	Рама
9	Клейкий ущільнювач
10	Клапан скімера з поплавком

### Використання пристрою за призначенням

ProfiSkim Wall 100, надалі «Пристрій», можна використовувати лише так, як описано нижче:

- Для очищення водної поверхні.
- У плавальних ставках та природних басейнах.
- У ставках з рибою можна використовувати тільки з фільтрувальним кошиком. Необхідно регулярно перевіряти фільтрувальний кошик.
- Експлуатація з дотриманням технічних характеристик.

На прилад поширюються наступні обмеження:

- Не для комерційного або промислового використання.

### Описання принципу дії пристрою

ProfiSkim Wall 100 - настінний скімер. Вода із ставка поступає у скімер через впускний патрубок. При цьому видаються великі частки бруду, які збираються у фільтрувальному кошику (наприклад, листя, комахи). Клапан скімера запобігає зворотному попаданню частинок бруду у водоїму.

Скімер працює за принципом гравітації без циркуляційного насоса або за допомогою циркуляційного насоса. Через стічний отвір відфільтрована вода повертається назад у ставок.

## Монтаж

### Планування монтажу

ProfiSkim Wall 100 може встановлюватися на бетонні або сталеві стіни. Настінний скімер підходить для сталевих стін товщиною 3 мм.

Для скімера у стіні робиться проріз. Якщо пристрій встановлюється у бетон, рекомендується залишити кришку на місці. Слід врахувати деформування, обумовлені властивостями матеріалу.

### Б, С

- Встановити скімер необхідно таким чином, щоб виключити будь-які ризики тілесних ушкоджень (наприклад, через спотикання або падіння). Кришка скімера повинна бути закритою.
- Скімер встановлюється на тверду стіну в горизонтальному положенні.
- В залежності від типу водоїми умови встановлення можуть змінюватись. При необхідності, слід використовувати насадки.
- Для того, щоб встановити скімер на потрібній висоті, необхідно враховувати позначки на заглушці. Рівень води в ставку має бути приблизно між мінімальною та максимальною позначками.
- До скімера може підключатися переливний пристрій (необхідно висвердлити отвори та встановити труби). Для підключення переливного пристрою використовується штуцер з зовнішнім діаметром 50 мм та муфта з внутрішнім діаметром 50 мм.
- Для спуска води слід використовувати трубу DN-100.
- Необхідно передбачити вихідний отвір для дрібних тварин. Через бічний отвір у верхній частині скімера можуть виходити дрібні тварини. Для цього необхідно зняти невеличку кришку зверху на пристрої та обладнати вихід.



### Встановлення скімера на сталеву стіну



#### УВАГА!

Небезпека травмування гострими металевими деталями.

- Виконувати роботи на сталевій стіні слід з обережністю, щоб уникнути порізів.
- Зачистити гострі металеві деталі відповідними інструментами.

Необхідно виконати наступні дії:

5 D

Розмістити проріз для скімера та отвори для кріплень у відповідному місці на сталевій стіні.

Розмістити проріз для скімера та отвори для кріплень у відповідному місці на стіні.

Ретельно зачистити проріз та отвори.

- Виконувати всі роботи обережно, щоб уникнути порізів.

5 E

Просунути клейкий ущільнювач між стіною та плівкою і щільно приклеїти навколо прорізу.

- Притиснути ущільнювач, щоб не утворились пухирці.
- Плівка не повинна знаходитись між стіною та ущільнювачем.
- В комплект поставки входить тільки один клейкий ущільнювач. Ущільнювачі (51317) можна замовити додатково.

Прикрутити скімер з рамою за допомогою болтів «зірочка» на кілька обертів, вирівняти, а потім прикрутити міцно так, щоб скімер рівно прилягав до сталеві стіні.

- Момент затягування: 2 Нм.
- При використанні акумуляторного шурупверта: не перевищувати швидкість обертання 500 об./хв.

Притиснути заглушку на рамі.

Надписи на зображенні 5 E:

1	Плівка для ставка	5	Рама
2	Сталева стіна	6	Клейкий ущільнювач
3	Заглушка	7	Скімер
4	Болт «зірочка»		

### Встановлення скімера на бетонну стіну

Необхідно виконати наступні дії:

5 D

Розмістити проріз для скімера та отвори для кріплень у відповідному місці на бетонній стіні.

5 F

Просунути клейкий ущільнювач між стіною та плівкою і щільно приклеїти навколо прорізу.

- Притиснути ущільнювач, щоб не утворились пухирці.
- Плівка не повинна знаходитись між бетонною стіною та ущільнювачем.
- В комплект поставки входить тільки один клейкий ущільнювач. Ущільнювачі (51317) можна замовити додатково.

Прикрутити скімер з рамою за допомогою болтів «зірочка» на кілька обертів, вирівняти, а потім прикрутити міцно так, щоб скімер рівно прилягав до бетонної стіні.

- Момент затягування: 2 Нм.
- При використанні акумуляторного шурупверта: не перевищувати швидкість обертання 500 об./хв.

Притиснути заглушку на рамі.

Написи на зображенні 5 F:

1	Плівка для ставка	5	Рама
2	Бетон	6	Клейкий ущільнювач
3	Заглушка	7	Скімер
4	Болт «зірочка»		

### Встановлення та вирівнювання східців для дрібних тварин

Такі східці - це допоміжний засіб для виходу невеликих тварин, які потрапили до скімера. Вони можуть регулюватися по висоті (в залежності від рівня води в скімері).

Необхідно виконати наступні дії:

5 G

Зняти зі скімера кришку.

- Невелика кришка перекриває вихідний отвір.

Встановити східці в потрібне положення.

### Встановлення додаткових комплектуючих

Наступні насадки є додатковими комплектуючими і не входять в комплект поставки:

- Насадка для подовження скімера (70927): подовжує впускний патрубок скімера.
- Насадка для розширення захоплюючої частини (70928): розширює впускний патрубок скімера, збільшуючи таким чином можливий об'єм всмоктування.
- Насадка для збільшення висоти (70926): збільшує скімер у висоту за рахунок горловини та бортика.

---

Може встановлюватися лише насадка для подовження або для розширення захоплюючої частини.

---

### Насадка для подовження скімера

Насадка для подовження скімера підходить лише для встановлення на бетонну стіну. Вона встановлюється між бетонною стіною та скімером. Заглушка, яка поставляється разом із пристроєм, прикріплюється до насадки.

- Максимально може встановлюватися одна насадка для подовження.

Необхідно виконати наступні дії:

5 H

Покласти між насадкою та скімером ущільнювач. Міцно прикрутити насадку та скімер за допомогою болтів «зірочка».

- Момент затягування: 2 Нм.

Прикріпити насадку до бетонної стіни аналогічним чином, як при монтажі скімера.

(→ Встановлення скімера на бетонну стіну)

### Насадка для розширення захоплюючої частини

Насадка для розширення захоплюючої частини підходить лише для встановлення на бетонну стіну. Заглушка, яка поставляється разом із насадкою, прикріплюється до насадки.

Необхідно виконати наступні дії:

5 I

Покласти між насадкою та скімером ущільнювач. Міцно прикрутити насадку та скімер за допомогою болтів «зірочка».

- Момент затягування: 2 Нм.

Прикріпити насадку та всі її деталі до бетонної стіни аналогічним чином, як при монтажі скімера.(→ Встановлення скімера на бетонну стіну)

### Насадка для збільшення висоти

Насадка для збільшення висоти встановлюється в отвір у верхній частині скімера, щоб компенсувати перепад висоти між скімером та покриттям дна. Вона складається з горловини та бортика. Горловина - це тверда подовжувальна частина, яка піднімає кришку скімера. Борттик являє собою наконечник із змінним діапазоном регулювання до макс. 15 мм.

- Можуть встановлюватися максимально дві горловини та один борттик.

Необхідно виконати наступні дії:

5 J

Зняти зі скімера кришку корпусу.

Вставити горловину в отвір скімера.

- При використанні двох горловин рекомендується їх склеїти.

Вставити борттик потрібної довжини в горловину.

- Можливий діапазон регулювання бортика складає 15 мм.

Встановити кришку корпусу.

У разі потреби покласти керамічні або кам'яні плити зверху навколо отвору скімера.

Приклеїти борттик.

- Приклеювати борттик слід лише після того, як будуть покладені керамічні або кам'яні плити, щоб його положення більше не могло зміститися.

При використанні кількох насадок для збільшення висоти рекомендується їх склеїти. Для цього слід використовувати спеціальний клей для пластмаси. Моментальний суперклей не підходить.

### Очищення

Для проведення очищення зняти кришку скімера.

- Промити скімер чистою водою та щіткою.
- Видалити великі частки бруду.
- Необхідно регулярно спорожнювати та очищати фільтрувальний кошик.

### Усунення несправності

Виявлення та усунення несправностей	Причина	Усунення
Недостатня ефективність очищення	Скімер забитий великими частками бруду	Видалити частки бруду з отвору та/або клапана скімера
	Фільтрувальний кошик переповнений	Спорожнити фільтрувальний кошик
	Рівень води у ставку надто низький	Підвищити рівень води або змінити положення скімера
	Насос не працює	→ Інструкція з експлуатації насоса
Клапан скімера не відкривається	Клапан заблокований брудом	Демонтувати клапан Видалити частки бруду Спорожнити фільтрувальний кошик Встановити клапан фільтра назад

### Збереження пристрою, в т. ч. взимку

При небезпеці замерзання із скімера потрібно видалити воду. Замерзання води може призвести до пошкодження. При необхідності, слід виключити фільтрувальну систему і осушити пристрій (напр., знизити рівень води в ставку). Якщо фільтрувальна система продовжуватиме працювати, необхідно забезпечити постійне протікання води, а сам скімер та вхід скімера не повинні бути покриті льодом.

### Запасні частини

Завдяки оригінальним частинам OASE пристрій знаходиться у безпечному стані та, крім того, працює надійно.

Зображення запасних частин та самі запасні частини можна знайти на нашому інтернет-сайті.



[www.oase-livingwater.com/spareparts\\_INT](http://www.oase-livingwater.com/spareparts_INT)

## ПРЕДУПРЕЖДЕНИЕ

- Дети от 8 лет и старше, а также люди с ограниченными физическими, органолептическими или ментальными возможностями, люди с небольшим опытом и объемом знаний могут пользоваться этим устройством, находясь при этом под контролем взрослых или получив от них советы по безопасному обращению с устройством и поняв опасности при работе с ним.
- Дети не должны играть с устройством.
- Дети не должны чистить или ремонтировать устройство без надлежащего контроля со стороны взрослых.

### Указания по технике безопасности

#### Безопасная эксплуатация

- В устройстве нужно выполнять только те работы, которые описаны в настоящем руководстве по эксплуатации. Если трудности в работе устройства не устраняются, тогда просим обратиться в авторизованную сервисную службу или в случае сомнения прямо к изготовителю.
- Используйте для устройства только оригинальные запасные части и принадлежности.
- Регулярно очищайте фильтровальную корзинку.

#### Указания к настоящему руководству по эксплуатации

Рады приветствовать вас в компании OASE Living Water. Насосы серии ProfiSKim Wall 100 - это хороший выбор. Перед первым использованием устройства внимательно прочитайте руководство по эксплуатации и ознакомьтесь с устройством. Все работы на этом устройстве и с ним разрешается выполнять только в соответствии с данным руководством.

Для обеспечения правильной и безопасной эксплуатации обязательно соблюдайте инструкции по технике безопасности.

Надежно храните данное руководство. При смене владельца передайте ему также и данное руководство.

#### Предупреждающие указания в данном руководстве

Классификация предупредительных указаний в данном руководстве происходит сигнальными словами, которые отображают степень опасности.

## ПРЕДУПРЕЖДЕНИЕ

Указывает на возможную опасность, следствием которой может стать смерть или тяжелые травмы, если не будут приняты соответствующие меры.

#### Ссылки с данным руководстве

Б A Ссылка на рисунок, напр. рис. A.

© Ссылка на другую главу.

## Описание изделия

### Объем поставки

Б А	ProfiSkim Wall 100
1	Скиммер
2	Крышка
3	Выход для амфибий
4	Лестница для амфибий
5	Фильтровальная корзина с ручкой
6	Комплект винтов (винтовой привод T25)
7	Щиток
8	Рамка щитка
9	Самоклеющееся уплотнение
10	Заслонка скиммера с поплавком

### Использование прибора по назначению

ProfiSkim Wall 100, далее в тексте "Устройство", разрешается использовать исключительно так, как указано ниже:

- Для очистки водной поверхности
- Для эксплуатации в плавательных прудах и природных бассейнах.
- В рыбных водоемах использовать только с фильтровальной корзиной. Проверяйте регулярно фильтровальную корзину.
- Эксплуатация при соблюдении технических данных.

На прибор распространяются следующие ограничения:

- Не разрешается использование ни для производственного, ни для промышленного назначения.

### Описание принципа действия прибора

ProfiSkim Wall 100 это настенный скиммер. Через впускное отверстие вода из водоема поступает в скиммер. При этом крупные частицы выводятся из воды, попадая в фильтровальную корзину (напр. листья, насекомые). Заслонка скиммера препятствует возврату крупных частиц грязи назад в водоем. Скиммер работает по принципу гравитационного осаждения под действием собственного веса без циркуляционного насоса или с перекачкой циркуляционным насосом. Через сток отфильтрованная вода снова возвращается в водоем.

## Монтаж

### Спланировать место размещения

ProfiSkim Wall 100 можно устанавливать на бетонных или стальных стенках. Настенный скиммер пригоден для установки на стальных стенках толщиной более 3 мм.

Для отверстия скиммера нужно сделать вырез в стенке. Если скиммер будет забетонирован, то в этом случае мы рекомендуем оставить его вместе с крышкой. При планировании учитывайте также возможный перекоп материала.

### Б В, С

- Устанавливайте скиммер так, чтобы исключить травмирование (спотыкание или падение). Крышку скиммера нужно всегда держать закрытой.
- Устанавливайте скиммер на прочной стенке всегда горизонтально.
- Условия монтажа зависят от конкретного водоема. Если потребуется, то запланируйте удлинители.
- Чтобы закрепить скиммер на правильной высоте, нужно учитывать отметки на щитке. Уровень воды в водоеме должен находиться примерно между отметками мин. и макс.
- Скиммер можно оборудовать сливом на случай его переполнения (выполнить расточку и подсоединить трубу). Для подключения трубы для переполнения используйте патрубков с внешним диаметром D 50 мм и муфту с внутренним диаметром D 50 мм.
- Для стока воды используйте трубу Ду-100.
- Запланируйте также возможность выхода амфибий наружу. Через боковое отверстие в верхней части скиммера мелкие живые существа могут выбраться наружу. Для этого уберите небольшую крышку в верхней части скиммера и обеспечьте мелким живым существам свободный выход наружу.

**Закрепить скиммер на стальной стенке****ПРЕДУПРЕЖДЕНИЕ**

Можно порезаться об острые края металлических частей.

- При выполнении всех работ на стальной стенке нужно соблюдать осторожность, чтобы не порезаться.
- Острые края металлических частей нужно зачищать от заусенцев надлежащим инструментом.

Необходимо выполнить следующие действия:

5 D  
Сделайте вырез для отверстия скиммера и просверлите отверстия для крепления самого скиммера в нужном месте стальной стенки.

Вырез и отверстия тщательно зачистите от заусенцев.

- Работайте осторожно, избегайте порезов.

5 E  
Самоклеющееся уплотнение вставьте между стальной стенкой и защитной пленкой и точно приклейте уплотнение вокруг выреза.

- Уплотнение нужно приклеивать без образования складок.
- Защитная пленка не должна находиться между стальной стенкой и самоклеющимся уплотнением.
- В комплект поставки входит только одно самоклеющееся уплотнение. Дополнительное количество уплотнений можно заказать позже (51317).

Скиммер вместе с рамкой для щитка прикрутите слегка винтами торкс сначала парой оборотов, выровняйте и затем прочно прикрутите так, чтобы скиммер плотно прилегал к стальной стенке.

- Момент затяжки: 2 Нм.
- При использовании электроотвертки: Скорость вращения 500 об/мин превышать нельзя.

Хорошо прижмите щиток к рамке.

Пояснения к рисунку 5 E:

1	Защитная пленка	5	Рамка щитка
2	Стальная стенка	6	Самоклеющееся уплотнение
3	Щиток	7	Скиммер
4	Винт торкс		

**Закрепить скиммер на бетонной стенке**

Необходимо выполнить следующие действия:

5 D  
Сделайте вырез для отверстия скиммера и просверлите отверстия для крепления самого скиммера в нужном месте бетонной стенки.

5 F  
Самоклеющееся уплотнение вставьте между бетонной стенкой и защитной пленкой и точно приклейте уплотнение вокруг выреза.

- Уплотнение нужно приклеивать без образования складок.
- Защитная пленка не должна находиться между бетонной стенкой и самоклеющимся уплотнением.
- В комплект поставки входит одно самоклеющееся уплотнение. Дополнительное количество уплотнений можно заказать позже (51317).

Скиммер вместе с рамкой для щитка прикрутите слегка винтами торкс сначала парой оборотов, выровняйте и затем прочно прикрутите так, чтобы скиммер плотно прилегал к бетонной стенке.

- Момент затяжки: 2 Нм.
- При использовании электроотвертки: Скорость вращения 500 об/мин превышать нельзя.

Хорошо прижмите щиток к рамке.

Пояснения к рисунку 5 F:

1	Защитная пленка	5	Рамка щитка
2	Бетон	6	Самоклеющееся уплотнение
3	Щиток	7	Скиммер
4	Винт торкс		

### Установить и отрегулировать лестницу для амфибий

Лестница для амфибий дает возможность мелким живым существам выйти наружу, если они случайно попали в скиммер. Лестницу можно отрегулировать по высоте (установить в соответствии с уровнем воды в скиммере).

Необходимо выполнить следующие действия:

5 G

Снимите крышку скиммера.

- Эта небольшая крышка мешает выходу наружу.

Передвиньте лестницу для амфибий в нужную позицию.

### Установить комплектующие

Следующие удлинители являются опционными комплектующими и в комплект поставки не входят:

- Удлинитель скиммера (70927): Удлиняет место впуска воды в скиммер.
- Широкий удлинитель (70928): Расширяет место впуска воды в скиммер и увеличивает тем самым входящее количество воды.
- Высокий удлинитель (70926): Удлиняет скиммер по высоте вверх за счет горловины и манжеты.

---

Устанавливать можно или удлинитель скиммера, или широкий удлинитель.

---

### Удлинитель скиммера

Удлинитель скиммера пригоден для установки скиммера только в бетонной стенке. Он устанавливается между бетонной стенкой и скиммером. Щиток, входящий в комплект поставки скиммера, закрепляется на удлинителе скиммера.

- Можно устанавливать макс. один удлинитель скиммера.

Необходимо выполнить следующие действия:

5 H

Между удлинителем и скиммером вставьте уплотнение. Удлинитель и скиммер прочно прикрутите друг к другу винтами торкс.

- Момент затяжки: 2 Нм.

Удлинитель скиммера закрепите аналогично креплению скиммера к бетонной стенке.

(→ Закрепить скиммер на бетонной стенке)

### Широкий удлинитель

Широкий удлинитель предназначен для установки только в бетонной стенке. Щиток, поставляемый вместе с широким удлинителем, закрепляется на этом широком удлинителе.

Необходимо выполнить следующие действия:

5 I

Между широким удлинителем и скиммером вставьте уплотнение. Широкий удлинитель и скиммер прочно прикрутите друг к другу винтами торкс.

- Момент затяжки: 2 Нм.

Широкий удлинитель вместе с комплектующими закрепите аналогично креплению скиммера к бетонной стенке.

(→ Закрепить скиммер на бетонной стенке)

## Высокий удлинитель

Высокий удлинитель монтируется на отверстие в скиммере сверху, чтобы компенсировать разницу в высоте между скиммером и напольным покрытием. Удлинитель состоит из горловины и манжеты. Горловина представляет собой фиксированный удлинительный элемент, увеличивающий высоту крышки скиммера. Манжета представляет собой замыкающий элемент с диапазоном регулирования макс. до 15 мм.

- Устанавливать можно макс. две горловины и одну манжету.

Необходимо выполнить следующие действия:

5 J

Снимите крышку с корпуса скиммера.

Вставьте горловину в отверстие скиммера.

- При использовании двух горловин мы рекомендуем эти горловины склеивать друг с другом.

Манжету вставьте в горловину на нужную длину.

- Диапазон регулирования манжеты составляет 15 мм.

Закрепите крышку корпуса на прежнем месте.

При необходимости выложите вокруг верхнего отверстия скиммера кафельные или каменные плитки.

Приклейте манжету.

- Манжету приклеивайте после укладки кафельных или каменных плиток, чтобы положение манжеты потом не сдвигалось.

---

При использовании нескольких высоких удлинителей мы рекомендуем склеивать их друг с другом. Используйте для этого специальный клей для пластмассы ABS. Моментальный клей для этой цели не пригоден.

---

## Очистка

При выполнении очистных работ верхнюю крышку на скиммере нужно снять.

- Почистите скиммер чистой водой и щеткой.
- Полностью уберите крупные частицы грязи.
- Фильтровальную корзину нужно регулярно контролировать и опорожнять.

## Исправление неисправности

Неисправность	Причина	Устранение неисправности
Неудовлетворительное качество очистки	Крупные частицы грязи забили скиммер	Уберите крупную грязь перед отверстием скиммера и/или перед заслонкой скиммера
	Фильтровальная корзина полная	Опорожните фильтровальную корзину
	Низкий уровень воды в водоеме	Поднимите уровень воды в водоеме или измените позицию скиммера
	Насос не перекачивает воду	→ Руководство по эксплуатации насоса
Заслонка скиммера не открывается	Частицы грязи блокируют заслонку	Снимите заслонку скиммера Уберите грязь Опорожните фильтровальную корзину Снова закрепите заслонку фильтра на прежнем месте

## Хранение на складе/хранение в зимнее время

В случае заморозков слейте воду из скиммера. Замерзшая вода может повредить скиммер. При необходимости отключите фильтровальную систему и переведите скиммер в сухое состояние (напр. понизив уровень воды в водоеме). В случае, если в этих условиях фильтровальная система должна продолжать работать, то необходимо обеспечить непрерывное прохождение через нее воды и не допускать образования льда как на входе в скиммер, так и внутри его.

## Запчасти

Благодаря оригинальным запчастям фирмы OASE устройство безопасно и надежно в работе.

Рисунки и списки запчастей вы найдете на нашей интернет-странице.



[www.oase-livingwater.com/zapasnvechasti](http://www.oase-livingwater.com/zapasnvechasti)



## 原版使用说明书的翻译

### 警告

- 如果有监督人或经指导已获得有关安全使用设备的知识，了解由此可能产生的风险，本机可以由 8 岁以上的儿童，以及肢体、感官或心智能力较低或缺乏经验和知识的成人操作。
- 切勿让儿童玩耍本产品。
- 在无人监督的情况下不得让儿童进行清洁和用户维护工作。

### 安全说明

#### 安全操作

- 只能在设备上进行本说明书中所述的工作。如果无法解决问题，请联系已授权的客服点，若仍有疑问，请咨询制造商。
- 只能使用设备的原装配件和备件。
- 请定期清洁滤篮。

### 本使用说明书的注意事项

欢迎访问 OASE Living Water。购买 ProfiSkim Wall 100 产品，是您正确的选择。

在首次使用设备之前，请认真阅读说明书，熟悉设备。只允许按照本说明书在本设备上和使用本设备执行所有作业。

请一定注意有关正确、安全使用的安全提示。

请仔细保管本说明书。在更换所有人时，请转交本说明书。

### 本说明书中的警告信息

使用表明危险程度的信号词，将本手册中的警告说明进行分类。

### 警告

识别出一个可能发生的危险情况，若不避免该情况，则可能导致死亡或严重受伤。

### 本说明书中的注意事项

§ A 参考插图，比如图 A。

® 引用另一章。

## 产品介绍

### 包装配件

5 A	ProfiSkim Wall 100
1	撇渣器
2	盖
3	管道清洗机出口
4	管道清洗机阶式支座
5	带把手的滤篮
6	螺栓套件（螺栓驱动器 T25）
7	挡板
8	挡板框
9	粘合密封件
10	带浮子的撇渣器阀门

### 按规定使用

ProfiSkim Wall 100，“设备”，仅允许在以下情况下使用：

- 关于水面的清洁。
- 在泳池和天然水池中运作。
- 仅在安装了滤篮的情况下在鱼塘中运作。定期检查滤篮。
- 必须在遵守技术数据的前提下运行。

以下限制条件适用于本设备：

- 禁止用于商业或者工业目的。

### 功能说明

ProfiSkim Wall 100 是一个壁挂式撇渣器。通过入口，水从池塘流入撇渣器中。在此过程中，过滤掉粗糙的污垢颗粒，并将其收集在滤篮中（例如树叶、昆虫）。撇渣器阀门防止污垢颗粒回流到水池中。

撇渣器在重力原理下工作，无需循环泵或用循环泵泵送。过滤后的水经出口再流回池塘中。

## 装配

### 计划安装

ProfiSkim Wall 100 可以安装在混凝土或钢壁上。壁挂式撇渣器适用于安装在厚度为 3 mm 及以上的钢壁上。

墙上有一个凹口，用于撇渣器开口。如要把撇渣器安装在混凝土中，建议将盖子装入。与材料有关的弯曲应妥善安排。

#### 5 B, C

- 如此来安装撇渣器，以排除受伤危险（比如绊倒或跌倒）。保持撇渣器盖正常关闭。
- 将撇渣器水平安装在固定的墙上。
- 根据水池的不同，条件也不同。如有必要，规划延长件的使用。
- 为了把撇渣器安装在正确的高度，请注意挡板上的标记。池塘中的水位必须大约在最低标记和最高标记之间。
- 撇渣器上可以连接一个溢流口（钻孔和套管）。使用外径为 D 50 mm 的接套和内径为 D 50 mm 的套筒进行溢流连接。
- 将 DN-100-管用于出水口。
- 规划管道清洗机出口。小动物可以通过撇渣器顶部的侧向开口逃出。对此，请取下撇渣器顶部的小盖子并设置逃生路线。

**安装撇渣器在钢壁上**



**警告**

锋利的金属部件存在受伤危险。

- 在钢墙上进行所有作业时要小心，以避免切伤。
- 用合适的刀具去除锋利金属部件上的毛刺。

步骤如下：

5 D

将撇渣器开口的凹口和固定孔安装在钢壁上的适当位置。

小心谨慎地为凹口和钻孔去除毛刺。

- 请小心处理，避免割伤。

5 E

将粘合密封件移到钢壁和池塘衬垫之间，并将其精确地粘贴在切口周围。

- 粘贴粘合密封件时，不要出现波纹。
- 切勿将池塘衬垫放在钢壁和粘合密封件之间。
- 供货范围内仅包含一个粘合密封件。附加的密封件可以补订 (51317)。

将撇渣器与挡板框和 Torx 螺栓拧几圈固定在一起，再对齐，然后将其拧紧，使撇渣器平放在钢壁上。

- 拧紧力矩：2 Nm。
- 即使在使用电动螺丝刀时：不要超过 500 转/分钟的转速。

将挡板按在框架上。

5 E 的标题：

1	池塘衬垫	5	挡板框
2	钢壁	6	粘合密封件
3	挡板	7	撇渣器
4	Torx 螺栓		

**安装撇渣器在混凝土墙上**

步骤如下：

5 D

将撇渣器开口的凹口和固定孔安装在钢壁上的适当位置。

5 F

将粘合密封件移到混凝土墙和池塘衬垫之间，并将其精确地粘贴在切口周围。

- 粘贴粘合密封件时，不要出现波纹。
- 切勿将池塘衬垫放在混凝土墙和粘合密封件之间。
- 供货范围内包含一个粘合密封件。附加的密封件可以补订 (51317)。

将撇渣器与挡板框和 Torx 螺栓拧几圈固定在一起，再对齐，然后将其拧紧，使撇渣器平放在混凝土墙上。

- 拧紧力矩：2 Nm。
- 即使在使用电动螺丝刀时：不要超过 500 转/分钟的转速

将挡板按在框架上。

5 F 的标题：

1	池塘衬垫	5	框
2	混凝土	6	粘合密封件
3	挡板	7	撇渣器
4	Torx 螺栓		

### 安装和设置管道清洗机阶式支座

管道清洗机阶式支座是一种可帮助陷入撇渣器中的小动物逃出的出口辅助。阶式支座可以调节高度（根据撇渣器中的水位进行调整）。

步骤如下：

5 G

取下撇渣器的盖。

- 用小盖子挡住出口。

将管道清洗机阶式支座推到需要的位置上。

### 安装配件

以下延长件是可选的配件，且不包含在供货范围内：

- 撇渣器延长件 (70927)：延长撇渣器的入口。
- 宽口延长件 (70928)：扩大撇渣器的入口，从而增加可能的进水量。
- 高度延长件 (70926)：使用轴颈和凸缘抬起撇渣器。

---

只能安装撇渣器延长件或宽口延长件。

---

### 撇渣器延长件

该撇渣器延长件仅适用于安装在混凝土墙上。将其安装在混凝土墙和撇渣器之间。与撇渣器一起交付的挡板固定到撇渣器延长件上。

- 最大可能是一个撇渣器延长件。

步骤如下：

5 H

将密封件安装在撇渣器延长件和撇渣器之间。使用 Torx 螺栓将撇渣器延长件和撇渣器牢牢固定在一起。

- 拧紧力矩：2 Nm。

将撇渣器延长件固定在混凝土墙上，方法与安装撇渣器类似。

(→ 安装撇渣器在混凝土墙上)

### 宽口延长件

该宽口延长件仅适用于安装在混凝土墙上。与宽口延长件一起交付的挡板固定到宽口延长件上。

步骤如下：

5 I

将密封件安装在宽口延长件和撇渣器之间。使用 Torx 螺栓将宽口延长件和撇渣器牢牢固定在一起。

- 拧紧力矩：2 Nm。

将宽口延长件及相关的部件一起固定在混凝土墙上，方法与安装撇渣器类似。(→ 安装撇渣器在混凝土墙上)

## 高度延长件

将高度延长件安装在撇渣器顶部的开口处，以补偿撇渣器和地板覆盖物之间的高度差异。它由轴颈和凸缘组成。轴颈是一种能够提高撇渣器盖子的固定的延长件。凸缘是一种闭合件，可调节范围最大可达 15 mm。

· 可安装最多两个轴颈和一个凸缘。

步骤如下：

5 J

取下撇渣器的外壳盖。

将轴颈插入撇渣器的开口中。

– 使用两个轴颈时，建议将轴颈粘在一起。

将凸缘按照所需的长度插入轴颈中。

– 凸缘的可能调节范围为 15 mm。

放上外壳盖。

如有必要，在撇渣器开口周围的顶部铺设瓷砖或石板等。

粘住凸缘。

– 在铺设瓷砖或石板之前先粘住凸缘，这样凸缘的位置便不会再转移。

---

使用多个高度延长件时，建议将其粘在一起。对此应使用 ABS 塑料专用胶水。快速黏合剂不适合于此。

---

## 清洁

实施清洁工作时，取下撇渣器顶部的盖子。

- 用清水和刷子清理撇渣器。
- 彻底清除粗污垢颗粒。
- 定期清空和清洁滤篮。

## 故障排除

故障	原因	对策
清洁效果不足	粗污垢颗粒堵住了撇渣器	清除撇渣器开口和/或撇渣器阀门上的粗污垢
	滤篮已满	清空滤篮
	池塘内的水位过低	增高水位或更改撇渣器位置
	泵不供水	( 泵的使用说明 )
撇渣器阀门未打开	污垢颗粒堵塞了阀门	拆卸撇渣器阀门 除去粗污垢 清空滤篮 重新安装过滤器阀门

## 存放/过冬

如有霜冻危险，排空撇渣器中的水。结冻的水会造成损坏。如有必要关断过滤系统，并烘干撇渣器（例如降低池塘中的水位）。如要继续运行过滤系统，必须保证通道永久流畅，并且撇渣器和撇渣器入口必须保持无冰。

## 备件

使用 OASE 原厂零件可保持设备的安全性和持续的运行可靠性。

备件图纸和备件均可在我们的网站上获取。



[www.oase-livingwater.com/spareparts\\_INT](http://www.oase-livingwater.com/spareparts_INT)

DE	Technische Daten	Wassertemperatur	Gewicht	Korbvolumen	Abmessungen
EN	Technical data	Water temperature	Weight	Basket volume	Dimensions
FR	Caractéristiques techniques	Température de l'eau	Poids	Volume du panier	Dimensions
NL	Technische gegevens	Watertemperatuur	Gewicht	Zeefvolume	Afmetingen
ES	Datos técnicos	Temperatura del agua	Peso	Volumen del cesto	Dimensiones
PT	Dados técnicos	Temperatura de água	Peso	Volume do cesto	Dimensões
IT	Caratteristiche tecniche	Temperatura dell'acqua	Peso	Volume della campana	Dimensioni
DA	Tekniske data	Vandtemperatur	Vægt	Volumen på kurv	Mål
NO	Tekniske data	Vanntemperatur	Vekt	Kurvolum	Mål
SV	Tekniska data	Vattentemperatur	Vikt	Korgvolym	Mått
FI	Tekniset tiedot	Veden lämpötila	Paino	Koritivavuus	Mitat
HU	Műszaki adatok	Víz hőmérséklet	Súly	Kosártérfogat	Méreték
PL	Dane techniczne	Temperatura wody	Ciężar	Objętość kosza	Wymiary
CS	Technické údaje	Teplota vody	Hmotnost	Objem koše	Rozměry
SK	Technické údaje	Teplota vody	Hmotnosť	Objem koša	Rozmery
SL	Tehnični podatki	Temperatura vode	Teža	Prostornina košare	Dimenzije
HR	Tehnički podatci	Temperatura vode	Težina	Volumen koša	Dimenzije
RO	Date tehnice	Temperatura apei	Greutate	Volumul colectorului	Dimensiuni
BG	Технически данни	Температура на водата	Тегло	Обем на кошницата	Размери
UK	Технічні характеристики	Температура води	Вага	Об'єм козини	Розміри
RU	Технические данные	Температура воды	Вес	Объём корзины	Размеры
CN	技术参数	水温	重量	过滤篮容积	尺寸
		+4 ... - 35 °C	2.8 kg	2 l	267 mm x 273 mm x 408 mm





**OASE GmbH · [www.oase-livingwater.com](http://www.oase-livingwater.com)**

Tecklenburger Straße 161 · 48477 Hörstel · Postfach 20 69 · 48469 Hörstel · Germany



72210/01-19